

## RIKTLINJER (Systemförteckning) FÖR BEDÖMNING AV NÄR GARANTIUTFÄSTELSER KAN LÄMNAS.

**Gäller för exponerade tätskikt. (Yttertak.)**

Nyheter i gult

Innehåll	Sid nr
Allmän information, krav på takutförning, underlag samt takavvattning	2-4
Detaljutförning	5
Systemförteckning, tätskiktsregler TR-E 2006:002	6-8
Godkända tätskiktssystem	9
Anvisningar för mekanisk infästning i lättbetong	Bilaga 1
Exempel på takbrunn med perforerad rostfri plåtfläns	Bilaga 2
Anvisningar för mekanisk infästning i betongelement	Bilaga 3
Anvisning för intäckning av gummistos	Bilaga 4
Krav för mekaniskt infästa tätskiktssystem	Bilaga 5
Vindlastdimensionering	Bilaga 6
Exempel på vindlastberäkning för mindre objekt	Bilaga 7

**Tätskiktsgarantier i Norden AB**  
Box 133, 851 03 Sundsvall  
Tel. 060 – 66 13 32, Fax. 060 – 66 13 33  
e-post: [takgaranti@tg-norden.se](mailto:takgaranti@tg-norden.se)  
[www.tg-norden.se](http://www.tg-norden.se)

## Allmänt

Garantiutfästelser får lämnas endast när nedanstående krav på tätskikt och takutförning är uppfyllda. Tätskikt skall dessutom ha en uppbyggnad som finns angiven i nedanstående systemförteckning. Tätskiktsgarantiens systemförteckning och materialleverantörens anvisning samt Hus AMA gäller i nämnd ordning.

### **Garantiutfästelser kan lämnas i följande fall:**

1. Taktäckningar som består av en takyta om minst 70 m<sup>2</sup> tätskikt.
2. Taktäckningar som består av sammanhängande taktytor vilka vardera underskrider 70 m<sup>2</sup> tätskikt (t ex radhus).
3. Taktäckningar som består av osammanhängande taktytor vilka vardera underskrider 70 m<sup>2</sup>, men tillsammans uppgår till över 200 m<sup>2</sup> inom samma objekt.  
Med objekt avses del av entreprenad inom samma arbetsområde.

Garantiutfästelse skall lämnas till alla som äger sin fastighet juridiskt.

**För inbyggda tätskikt gäller speciella riktlinjer. För information kontakta TG.**

## Generella krav för tätskikt.

Tätskikt skall vara utformade enligt gällande HusAMA, RA Hus, AMA-nytt och Boverkets Byggregler (BBR) för aktuellt objekt samt tätskiktsregler TR-E 2006:002.

Vid mekanisk infästning av tätskiktet ska en infästningsplan upprättas enligt gällande norm. Infästningsplan ska insändas till Tätskiktsgarantier tillsammans med rekvisitionen.

<b>Infästning i Lättbetong, se</b>	<b>bilaga nr 1.</b>
<b>Infästning i Betongelement, se</b>	<b>bilaga nr 3.</b>
<b>Krav för mekaniskt infästa tätskiktssystem se</b>	<b>bilaga nr 5</b>
<b>Vindlastdimensionering se</b>	<b>bilaga nr 6</b>
<b>Exempel på vindlastberäkning se</b>	<b>bilaga nr 7</b>

## Krav på takutformning.

Även takytor utan lutning kan accepteras under förutsättning att nedanstående krav på takutformning beaktas.

Singel på yttertak får utföras när tätskiktsmattan är belagd med skyddsbeläggning. Vid löst lagt tätskikt ska hänsyn tagas till vindbelastningen för objektet.

Vid singeltäckta tak skall tätskiktet ha lägst funktionsklass TKY-A-0000 (singeltäckning gör att tätskiktet ej behöver vara brandklassat).

Träreolar får utföras med obehandlat virke.

Före omtäckning skall orsaker till eventuella skador i det befintliga tätskiktet klarläggas och åtgärder vidtas för att förhindra att skada uppstår på nytt.

## Underlag

Vid nybyggnation skall underlag för tätskikt utgöras av underlagstäckt trä eller plywood med not och spont, mineralull, kork, cementbunden träull, lättbetong, betong, cellglas, cementbundna fiberplattor eller styrencellplast minst 15 kg/m<sup>3</sup> (**cellplast isolering rekommenderas att läggas i två lager alternativt falsade skivor**). Förutsatt att montage av tätskiktet sker i direkt anslutning till montering av råspont eller plywoodskivor (råspont/plywoodskivor skall hållas fria från nederbörd) kan man frångå *HusAMA 98 JSE.15* och montera tätskiktet mekaniskt och skarvsvetsad direkt på träunderlaget utan underlagstäckning.

Samtliga material i kvalitet och utförande enligt tillverkarens anvisning.

Asfaboard får ej utgöra underlag för tätskikt. Vid renovering av gammalt tätskikt på asfaboard, skall antingen det gamla tätskiktet och asfaboarden rivas, eller skall ett nytt underlag av minst 20 mm mineralullsboard läggas på det gamla tätskiktet innan det nya tätskiktet monteras.

Underlag ska vara torrt, rent och jämnt, så att inte tätskiktet skadas. Nivåskillnader, t ex i elementskarvar, skall vara utjämnade så att jämn övergång erhålls. Rännkrokar skall vara infällda.

Defekter i underlagstäckning skall vara justerade innan tätskiktet förs på.

Underlag för asfalttätskikt skall ha en ytjämnhet minst motsvarande brädriven betong.

Underlaget skall vara utfört så genomtrampning inte kan ske.

Vid montering av tätskikt kontrolleras att erforderlig förankring uppnås, för att klara vindlaster enligt gällande normer.

Vid omtäckning ska defekter i befintligt tätskikt justeras och tätas.

Underlag skall vara fritt från vatten, snö och is före läggning av tätskikt.

Vid klistring eller svetsning av tätskikt mot underlag skall underlaget vara torrt.

## Takavvatning

Vid nyproduktion är rekommenderat avstånd mellan brunnar max 15 m (7.5 m från vertikal till första brunn) och rekommenderad avvattningsyta per brunn ca 500 m<sup>2</sup>, detta gäller takbrunnar med utloppsdiameter 110 resp. 90 mm. För renovering av befintliga tak kan dessa krav frångås i den omfattning som betingas av erfarenheter från takets tidigare funktion.

OBS att detta ej gäller för tak med fullflödessystem (där avståndet mellan takbrunnarna dimensioneras för respektive tak av leverantören för vattensystemet).

*Takavvatning med fullflödessystem (UV-system) kan användas **men man måste beakta att dessa kräver ett ökat underhåll från fastighetsägaren, då man måste tillse att takbrunnarna är fria från smuts som kan orsaka stopp eller förträngning i avloppssystemet.***

**Kvarstående vattensamlingar med ett djup av mer än 30 mm åtgärdas dock alltid genom uppbyggnad eller installation av fler brunnar.**

Avseende avvatning bör tätskiktets lägsta punkt inte ligga lägre än utloppets nivå och inte lägre än 60 mm under bräddavloppets nivå, underlagets nedböjning inräknad.

Som bräddavlopp rekommenderas så kallade spillrör (skvallerrör) med utlopp 60 mm över rännals botten.

Ett spillrör (skvallerrör) per rännal. Sargbräddavlopp (s.k. utkastare) bör undvikas.

Rännalar bör utföras horisontella. Rännal längs med vertikal bör utformas med en rak kil monterad så rännals mitt blir i centrum av takbrunn.

Takbrunnens fläns bör försänkas och fästas i underlaget.

Detta innebär att takbrunnar bör placeras mitt mellan pelare, eller där de naturliga lågpunkterna på yttertak är.

Takbrunnar och bräddavlopp skall utföras av rostfritt stål och med perforerad fläns, se bilaga 2. Alternativt får takbrunnens fläns vara belagd från fabrik med asfaltmatta som ska vara i kvalitet minst YEP 4000. Insticksbrunnar ska **alltid** vara utformade med rostfri perforerad krage, se bilaga 2.

Insticksbrunnar bör ej användas där fullflödessystem är installerat. Om insticksbrunnar måste användas, ska brunnens leverantören skriftligen ta ansvaret för den nya funktionen.

Ovanför hinder med en utbredning större än 1,2 m tvärs takfallet bör vattenavledande uppbyggnad utföras vid såväl nytäckning som renovering.

## Detaljutformning

TG:s riktlinjer och materialleverantörens anvisning samt Hus AMA gäller i nämnd ordning vid detaljutformning. Detaljanvisningar finns på respektive leverantörs hemsida.

Vid uppdragningar på vägg sarg eller dylikt, kan underremsa utgå vid hårda underlag

### **Fotplåtar/Inklistringsplåtar**

Anslutning av tätskikt genom svetsning mot plåtar bör ej ske och skall ej ske om plåtens längd överskrider 300 mm. Fotplåt undantags från denna regel.

Plåtavtäckningar (hängskiva) vid kupoler, brandventilatorer och dylika detaljer ska utformas med en minsta höjd av 150 mm och drivkant i överkant.

Fotplåt skall skarvas med 100 mm fixerat överlägg cc högst 2 000 mm. Hakfals bör undvikas.

Ur vidhäftnings- och arbetsmiljösynpunkt ska inklistringplåtar ej utföras med PVC-belagd plåt eller plåtsol.

Remsa under fotplåt ska vara av kvalitet lägst YAP 2200 och i en bredd så att den når minst 150 mm ovanför plåtens inre kant.

### **Gummistosar**

Vid inklistring/svetsning av gummistos ska en extra asfaltmatta av kvalitet minst YEP 3500 monteras under gummistos. Asfaltmattan ska nå minst 100 mm utanför stosens ytterkant.

### **Plåtstosar**

*Vid takreovering ska befintliga falsade plåtstosar demonteras och ny gummistos med klammer monteras (röret ska vara slätt för att uppnå god täthet mot gummistos).*

### **Taktillbehör**

Vid montering av taktillbehör som skyltar, snörasskydd, nockräcke, livlinefäste mm som medför perforering av tätskiktet skall en extra kappa av lägst kvalitet YEP 4000 helsvetsas under aktuellt taktillbehör. Sedan helsvetsas en tätskiktsmatta av lika kvalitet som övriga taktytor över taktillbehöret (lika detaljlösning för takbrunnar). Även lösningar där anslutningar görs mot gummistos är godkända.

### **Nock**

Nock bör avtäckas med en minst 330 mm bred helklistrad kappa.

Vid taklutning mindre eller lika med 1:16 kan nockkappa utgå.

Tätskiktsmattan ska skarvas minst 500 mm från nocklinjen.

## TR-E 2006:002

### Regelverk för godkännande av exponerade tätskiktsprodukter

#### Produktgaranti

Produkter som har gällande godkännande utfärdat av Tätskiktsgarantier i Norden AB, alternativt har ett godkännande eller ett godkännandebevis utfärdat av SITAC, är mycket lämpliga att använda i vårt nordiska klimat. För dessa produkter utfärdar Tätskiktsgarantier ett certifikat. P-

För dessa produkter kan man lämna vår unika 15-åriga garanti, där de första 10 åren innefattar följskador och reparation av yttertak. De ytterligare 5 åren innebär materialgaranti.

Orientering kring produktkrav för godkännande

Tätskiktsslag	Kritisk egenskap	Provningsmetod	Klass	
			Motsvarar verkligt underlag	
			A	B
<b>Naturlig påfrestning</b>			<b>Isolering (Cellplast och mineralull) med ytkompressions hållfasthet &gt;60kPa (EN 826)</b>	<b>Betong, Lättbetong, Cellglas, Träpanel, Råspont och material som bedömas lika kompressionshållfasthet samt renovering på befintlig taktäckning.</b>
<b>Flytande vatten</b>	Vattentäthet	EN 1928:2000, A	Tät vid 10 kPa	Tät vid 10 kPa
<b>Brandtest</b>	Flygbrand-spridning	ENV 1187, 2002, Metod 2	B <sub>ROOF</sub> (t2) för avsedda underlag	
<b>Vindlast vid Mek.infästning</b>	Korrekt dimensionering enl BKR 03	Enligt NBI metod eller likvärdig	Infästningsplan skall upprättas så att kraven enligt BKR 03 uppfylls	
<b>Montering vid låga temperaturer</b>	Böjlighet vid låg temperatur	EN 1109	-15°C	
<b>Mekanisk tålighet</b>	Motstånd mot statisk belastning	EN 12730, Metod A (underlag av cellplast, minst 60 kPa)	20 kg	10 kg
<b>Isbeläggning</b>	Töjbarhet i kyla med bibehållen täthet	EN 13897	10% vid -10°C	
<b>Skarvars beständighet</b>	Dimensionsstabilitet / krympkraft	EN 1107-1	< 0,3%	
<b>Produkten genomgår accelererad åldring enligt EN 1296 i 24 veckor (ej granulatbelagda produkter genomgår även accelererad provning enligt ISO 4892-2 i 5000 h) och testas sedan enligt följande.</b>				
<b>Bibehållen vindlasttålighet</b>	Bibehållen elasticitet och töjbarhet efter åldring	EN 12311-1	Töjbarhet: max 50% förändring. Draghållfasthet: Inom 80-150% av ursprungligt värde	
<b>Bibehållen säkerhet mot isbeläggningar</b>	Töjbarhet i kyla efter åldring	EN 13897	5% vid -10°C	

Märkning av material skall ske enligt nedanstående märkningsregler.

## Deklaration av brandegenskaper

Deklaration av brandegenskaper görs med hjälp av en kod av typ TKY 1234, där TKY står för att produkten används som Tätskikt på Yttertak och där siffrorna 1, 2, 3 och 4 anger på vilka underlagstyper produkten uppfyller kraven för Brandklass B<sub>ROOF</sub> (t2).

För detaljer måste deklARATION med tätskiktssklass och brandklass anges i metoDANVISNINGAR.

**TätskiktSMaterial testas enligt ENV 1187 metoD 2. Se tabell.**

Brandklass	Provningsunderlag	Praktisk tillämpning
1	Provning på isoleringsskiva av EPS (ej flamskyddsbehandlad, 20 kg/m <sup>3</sup> )	Cellplast ≥ 15 kg/m <sup>3</sup>
2	Provning på mineralullsskiva, 150 kg/m <sup>3</sup>	Mineralull ≥ 110 kg/m <sup>3</sup>
3	Provning på träspånskiva, 680 kg/m <sup>3</sup>	Träpanel ≥ 480 kg/m <sup>3</sup>
4	Provning på silikatskiva, 680kg/m <sup>3</sup>	Lättbetong, betong, cellglas

Materialet skall provas på både brännbart och obrännbart underlag om det skall kunna användas på dessa typer av underlag. För att erhålla full brandklassning av materialet på samtliga underlag måste godkänt resultat visas för både cellplast samt mineralull.

*OBS! Regelverket godtar provning på träspånskiva, 680 kg/m<sup>3</sup> för godkännande på träpanel ≥ 480 kg/m<sup>3</sup>.*

Metoder för brandtester:

Metod 1	ENV 1187	B <sub>ROOF</sub> (t1) Tysk metoD
Metod 2	ENV 1187	B <sub>ROOF</sub> (t2) Nordtest NT FIRE 006
Metod 3	ENV 1187	B <sub>ROOF</sub> (t3) Fransk metoD
Metod 4	ENV 1187	B <sub>ROOF</sub> (t4) Brittisk metoD

Den enda som är gällande för den nordiska marknaden är ENV 1187 metoD 2. Denna metoD betecknas med B<sub>ROOF</sub> (t2). Krav på brand regleras enligt krav i Lag 1994:847 om tekniska egenskapskrav på byggnadsverk m.m. (BVL) § 2 samt enligt Boverkets föreskrifter BBR 5:221 Brandtekniska egenskaper.

Vad det gäller brandklassning skall även detta framgå.

**EX:**

TätskiktSMatta med brandgodkännande för lättbetong 1:16:	TKY-A-0004
TätskiktSMatta med brandgodkännande för Cellplast 1:16:	TKY-A-1030
TätskiktSMatta med brandgodkännande för mineralull 1:16:	TKY-A-0204
TätskiktSMatta med brandgodkännande för träpanel 1:16:	TKY-A-0030 (underlags täckt)
TätskiktSMatta med brandgodkännande för bef.tätskikt 1:16	TKY-B-0030

Detaljprodukter som används till ett tätskiktssystem skall följa samma tätskiktssklassning samt brandklassning.

## CE-märkning

CE-märkningen är en viktig del av EGs produktlagstiftning och omfattar bl a byggprodukter, elprodukter, maskiner, leksaker och personlig skyddsutrustning. De säkerhetskrav som ställs på produkterna framgår av särskilda EG-direktiv. Tillverkaren intygar att säkerhetskraven uppfylls genom att upprätta en deklARATION om överensstämmelse, samt att sätta CE-märket på produkten. Den kan då marknadsföras på den gemensamma marknaden. Detta innebär att CE-märket inte är en kvalitetsstämpel för produkten utan en möjlighet att sälja produkter fritt i Europa. För att få en uppfattning om tätskiktetsprodukters funktion får man granska leverantörens datablad. Det är dock viktigt att kontrollera att produkten uppfyller de lagstadgade brandkrav som man ställer på tätskiktetsmaterial. Produkten eller systemet skall motsvara brandklass B<sub>ROOF</sub> (t2) testad på aktuellt underlag.

## **Inledande bedömning och kontroll**

Respektive fabrikant som önskar erhålla godkännande av produkt har att bevisa ovanstående mätningar inför Tekniska kommittén inom Tätskiktsgarantier i Norden AB. Fortlöpande kontroll görs genom att producenten kan uppvisa rapporter på att produkten klarar uppställda krav. Godkännandebevis som underlag gäller tills löptiden tar slut. Ett P-märke fungerar som underlag för att produkten skall kunna anses som godkänd enligt ovanstående regler.

Egentlig förnyelse av godkännandet erfordras ej, med mindre än att godkännandet dragits in eller att fabrikanten genomfört en förändring av produkten.

Monteringsanvisning skall finnas tillgängliga för samtliga godkända produkter. Anvisningarna skall vara utformade för att fungera i vårt nordiska klimat.

## **Indragning av godkännande**

VD för Tätskiktsgarantier i Norden AB kan tillsammans med Tekniska kommittén besluta om indragande av T-godkännande om:

- 1: Det har framkommit att produkten inte uppfyller ställda krav,
- 2: upprepade provningar bekräftar att produkten inte uppfyller ställda krav,
- 3: fabrikanten inte lyckas åtgärda problemen inom tre månader. Om produkten har fallerat vid provning efter åldring godtas att tiden för åtgärdande förlängs till 9 månader. Härvid accepteras även accelererad provning vid 80°C i 12 veckor. Produkten får säljas under den tid som ges för att lösa problemen (dvs från konstaterande enligt punkt 2 till att kraven återigen uppfylls). Om problemen inte har lösts inom angiven tid kan Tätskiktsgarantier besluta om indragande av märkning.

## **Spårbarhet**

Produkten skall märkas så att det är möjligt att på monterad produkt fastställa av vem den är tillverkad och när.



## Icopals, Matakis, Siplast samt Trebolits tätskiktstyper som är godkända av Tätskiktsgarantier i Norden AB

Förklaring: TKY (TYstår för tätskikt yttertak exponerade) (K står för klass). Se vidare tabell sidan 6.

Icopals Tätskikt	Kvalitet	Kravnivå enligt TRE-E 2006:002	Brandtest enligt metod enligt 2 B <sub>ROOF</sub> (t2)
YEP 2500 + SEP 4000 (Base 510 P + Top 510 P)	SBS	TKY-A	TKY-A-0234
YEP 3500 + SEP 4700 (Base 501 P+Top 501 P)	SBS	TKY-A	TKY-A-1234
Mono 501 P SBS	SBS	TKY-A	TKY-A-0234
Mono 501 PR SBS	SBS	TKY-B	TKY-B-0034
Mono 501 PM SBS	SBS	TKY-A	TKY-A-0234
Mono 501 PC SBS	SBS	TKY-A	TKY-A-1234
Monolight	SBS	TKY-A	TKY-A-1234
<b>Matakis Tätskikt</b>		<b>Kod</b>	
YEP 2500 + SEP 4000	SBS	TKY-A	TKY-A-0234
UnoTech FR SBS	SBS	TKY-A	TKY-A-0234
UnoTech SBS	SBS	TKY-B	TKY-B-0034
UnoTech Plus SBS	SBS	TKY-B	TKY-B-0034
UnoTech Plus FR SBS	SBS	TKY-A	TKY-A-0234
Elastofol	SBS	TKY-A	TKY-A-1234
<b>Siplast Tätskikt</b>		<b>Kod</b>	
Primaflex R SBS	SBS	TKY-B	TKY-B-0034
Primaflex M SBS	SBS	TKY-A	TKY-A-0234
<b>Trebolits Tätskikt</b>		<b>Kod</b>	
YEP 2500 + SEP 4000	SBS	TKY-A	TKY-A-0234
Elastolit 001 SBS-	SBS	TKY-A	TKY-A-0234
Elastolit R01 SBS	SBS	TKY-B	TKY-B-0034
Unic™	SBS	TKY-A	TKY-A-1234
Unic R	SBS	TKY-B	TKY-B-0034
Unic M	SBS	TKY-A	TKY-A-0234

Brandklasserna avser när tätskikt appliceras direkt mot angivet underlag.

För att ändra brandklass genom att ex. lägga en YAM 2000 mellan tätskikt och underlag kontakta er material leverantör för att kontrollera att detta är ok.

För tak med lutning större eller lika med 1:4 (14°) godtas tätskikt uppbyggda av ett lag helklistrad, eller mekaniskt infäst och skarvklistrad SEP 4000. Gäller endast för underlagstäckt trä eller likvärdigt.

## Bilaga 1

### Angående mekanisk montering av tätskiktsmatta på Lättbetong.

Lättbetongtillverkare, fästonsleverantörerna, tätskiktsleverantörerna samt Tätskiktsgarantier i Norden, har överenskommit om följande rekommendationer för mekanisk infästning av tätskiktsmatta se nedan.

På ny lättbetong ska en remsa  $b = 300$  mm i kvalitet minst *YEP 3500* eller motsvarande helsvetsas i samtliga randzoner (på tak kanten). Denna randtätning ska utföras oberoende av om tätskiktet ska mekaniskt infästas eller klistras. Tätning utföres under fotplåt och under träreglar.  
*Detta gäller inte när väggen bryter igenom taket.*

Fukt och damm skall avlägsnas före applicering.

Det yttersta lättbetong elementet vid samtliga takkanter ska utföras i lägst kvalitet 450.

Verkliga och tillåtna värden vid utdragsprovning. Avser brottvärden i N/infästning.

Produktklasser	Expanderplugg		Lättbetongskruv	
	Verklig	Tillåten	Verklig	Tillåten
400	900 N	300 N	—	Nej
450	1500 N	400 N	—	Nej
500	2000 N	600 N	2000	Ja/500 N

Lägg märke till att skruv ej är tillåten i kvalitet 400 och 450. Undantag gäller för montage av fotplåt och träregel i takkant, där infästning utföres med lättbetongskruv enligt Hus AMA.

Minsta förankringsdjup i lättbetong är 75 mm för samtliga fästdon.

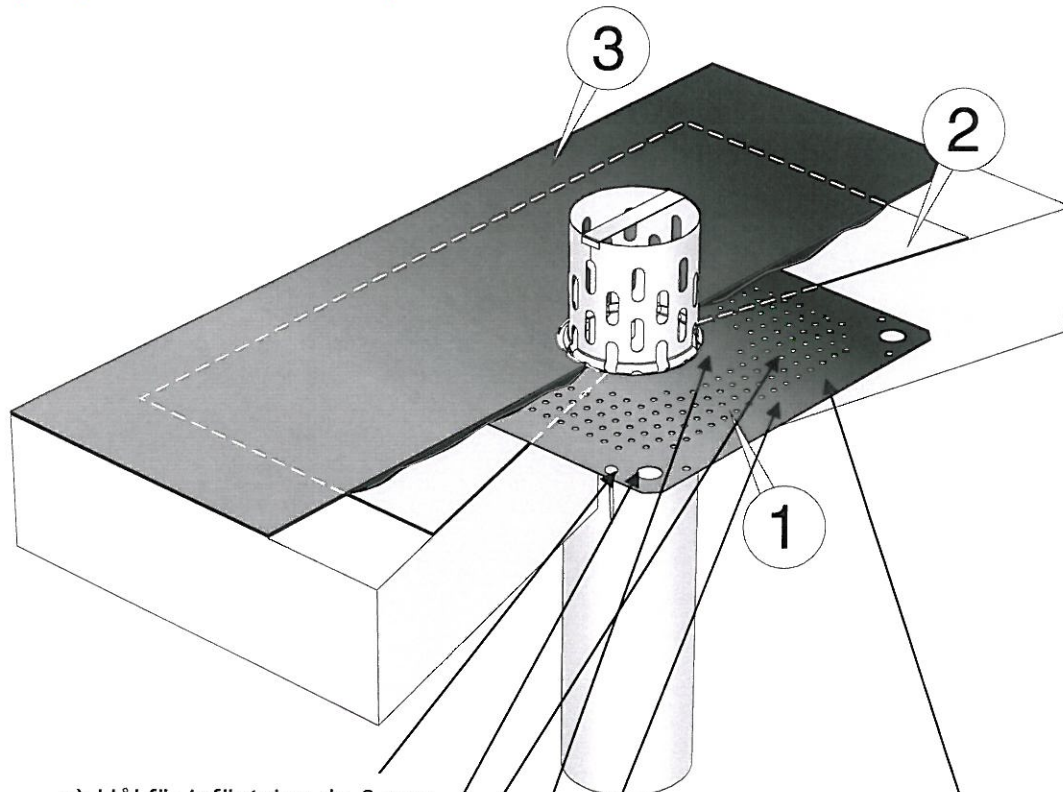
Vid omtäckning på gammal lättbetong måste provdragning ske för att fastställa statusen på lättbetongen.

För att få skruva krävs att utdragsvärdet (medelvärde av 8 prov) överstiger 2000 N. Provdraening ska utföras jämnt fördelat över takytan.

Provutrustning måste vara kontrollerad (kalibrerad). Det har visat sig att stora skillnader kan förekomma på ny och gammal utrustning. Infästningsplan ska alltid upprättas och insändas till Tätskiktsgarantier.

## Bilaga 2

### Exempel på takbrunn med perforerad rostfri fläns.



- a) Hål för infästning d= 6 mm
- b) Hål för infästning d= 20 mm
- c) Hålstorlek ca 6 mm, cc 15 mm
- d) Från kant på utlopp till hålrad 50 mm.
- e) Från ytterkant till första hålrad 40 mm.
- f) Storlek på hålrad brunnsfläns både i längd och bredd minst 120 mm + utlopp + 120 mm.

1. Takbrunn med perforerad fläns i rostfri plåt EN1.4301
2. Under brunnsfläns kapp av minst YEP 4000, format 500x500mm
3. Tätskiktsmatta av kvalitet enligt godkända system, sid 8.

Takbrunnar med perforerad krage finns för leverans hos Icopal, Matakı samt Trebolit. Beakta monteringsanvisning från respektive leverantör.

Vid tveksamhet kontakta Tätskiktsgarantier

## Bilaga 3

### Angående mekanisk montering av tätskiktsmatta på Betongelement.

I samråd med betongelementtillverkare, fästdonsleverantörerna, tätskiktsleverantörerna samt Tätskiktsgarantier i Norden har överenskommits om följande rekommendationer för mekanisk infästning av tätskiktsmatta i betongelement.

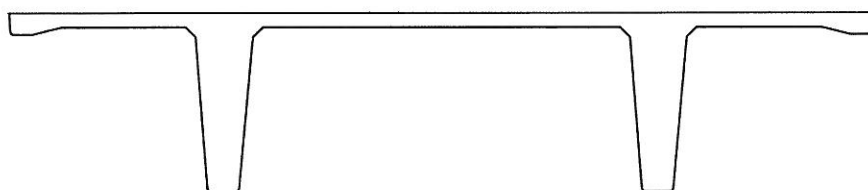
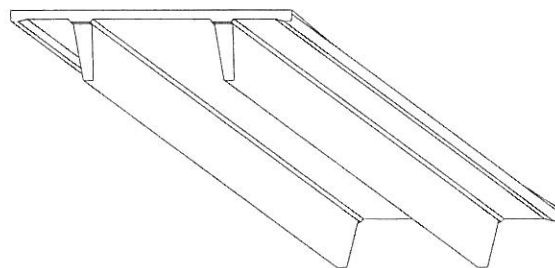
Vid vindlastberäkning utgår man från den svagaste länken i kedjan dvs antingen infästningen i underlaget eller tätskiktets lastupptagningsförmåga. Normalt är infästningen i betongunderlaget (plasthylsan inräknad) starkare än infästningen i tätskiktet. Aktuella värden fås ur resp. leverantörs tekniska data.

## TT/F- takplattor

På TT/F-takplattor med minsta tjocklek större än 40 mm gäller fri infästning enligt vindlastplan.

Vid elementets kanter skall infästning placeras min. 50 mm in på elementet ( gäller såväl kort som långsida ).

Tätskiktstvåden kan monteras antingen tvärs eller längs elementen.



Fästdonstyp	Stift	Skruv	
		K-Plast	SFS
Dimension mm	5,5	6,1	6,3
Borrdiameter mm	5,0	5,0	5,2
Borrdjup mm	23	23	23
Borr med borrhopp skall användas			

OBS! Dimensionerna på stift resp. skruv skall anpassas till dimensionerna på borr enligt leverantörens anvisning.

## STT/F-takplattor

På STT/F-takplattor sker den mekaniska infästningen i elementkant (min.50 mm in från kanten), i stödben och i längsgående mittförstärkningsbalk .

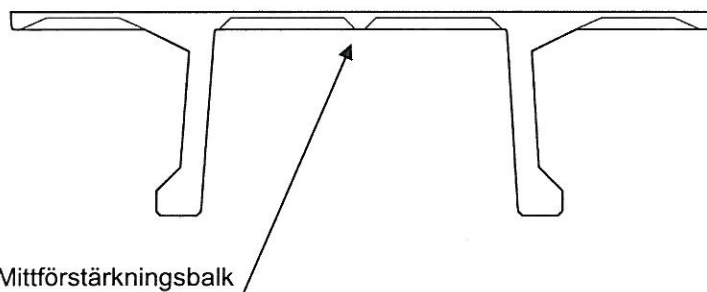
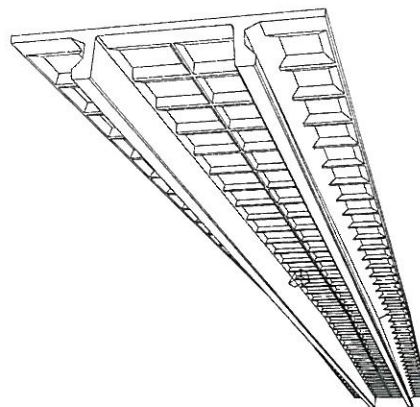
Minsta infästningsavstånd blir 600mm

Mittförstärkningsbalken har en fästzon på 80 mm centralt över balken.

Tätskiktsmattan monteras lämpligen tvärs elementen.

Om vindlastberäkningen visar på ett mindre

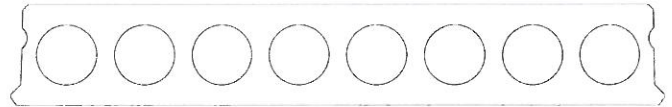
infästningsavstånd än 600 mm delas tätskiktstvåden på mitten.



Fästdonstyp	Stift	Skruv	
		K-Plast	SFS
Dimension mm	5,5	6,1	6,3
Borrdiameter mm	5,0	5,0	5,2
Borrdjup mm	23	23	23
Borr med borrarstopp skall användas			

OBS! Dimensionerna på stift resp. skruv skall anpassas till dimensionerna på borr enligt leverantörens anvisning.

## Övriga betongtakplattor



För **hålelement HD/F** gäller att våderna monteras tvärs elementen.

Borrdjupet skall vara 23 alt. 32 mm.

OBS! Borren skall vara försedd med borrhopp.

### Övrigt.

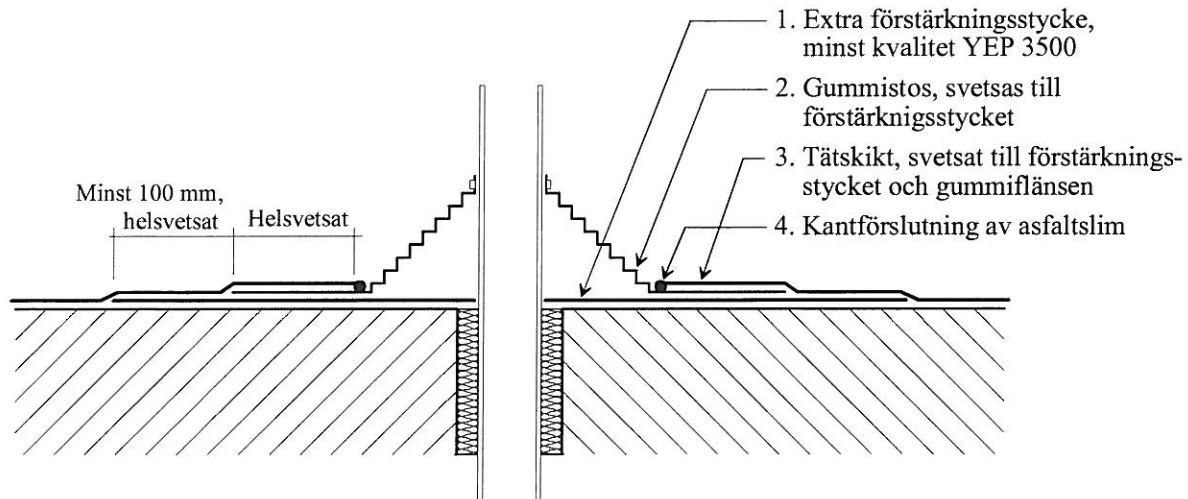
Vid renovering av gamla tak skall typ av element samt tjockleksprofil kartläggas.

Provbörning kan bli aktuell för att dels undersöka risken för genomslag dels fastställa verklig utdragskraft.

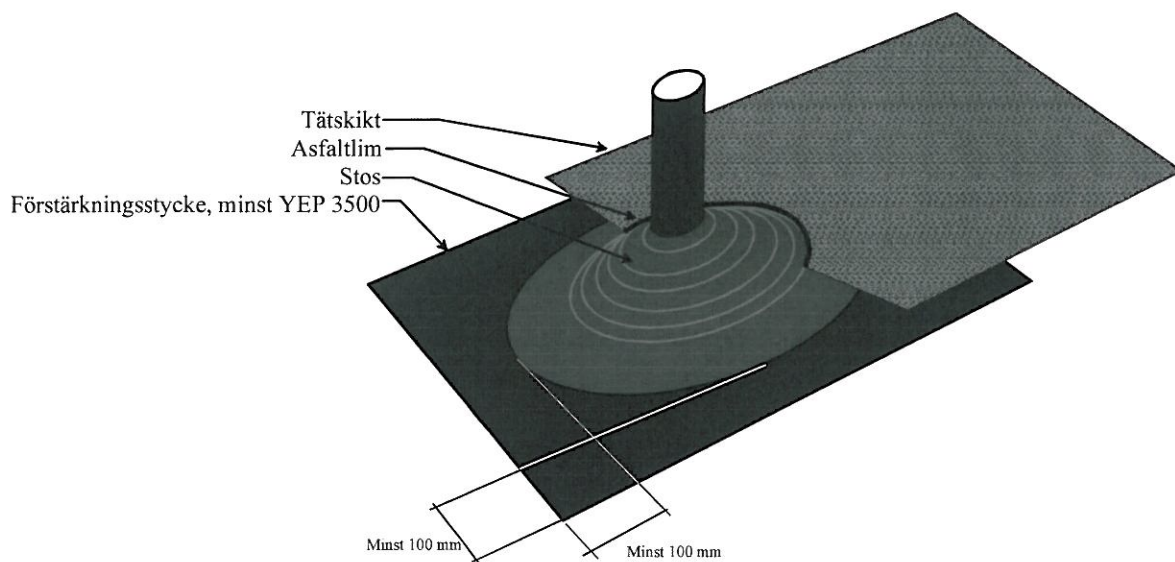
För element av icke standardutförande skall risk för genomslag och utdragsvärden fastställas via provning.

## Bilaga 4

### Exempel på intäckning gummistos



1. Förstärkningsstycke av kvalitet minst YEP 3500 placeras centriskt över genomföringen. Förstärkningsstycket skall nå minst 100 mm utanför gummistosen åt alla håll.
2. Förstärkningsstyckets yta smälts och gummistosen trycks ned i den smälta asfalten.
3. Tätskiktets dras fram och helsvetsas till förstärkningsstycket och till gummiflansen.
4. I kanten av tätskiktet, runt hela anslutningen till gummistosen, pressas en sträng asfaltlim ned i vinkeln mellan tätskiktet och gummiflansen..
5. Rostfri slangklämma dras åt vid stosos anslutning till rörgenomföringen.





## Bilaga 5

### Krav för mekaniskt infästa tätskiktssystem.

#### Krav på metalliska fästdon inkl brickor

Metalliska fästdon och brickor ska minst uppfylla produktkrav enligt nedan

##### **Produktkrav**

- 1 SINTEF teknisk godkänning och/eller ETA enligt Guideline ETAG-006. med rekommenderade dimensionerande krafter för olika fästdon.
- 2 Gällande korrosionsmotstånd skall metalliska fästdon och brickor uppfylla kraven om minst 15 kesterichcykler (2L SO<sub>2</sub>) enligt provningsstandard DIN 50018:1997.

#### Krav på fästdon tillverkade av polymerer.

Fästdon ska minst uppfylla kraven enligt nedan.

##### **Produktkrav**

- 1 SINTEF teknisk godkänning och/eller ETA enligt Guideline ETAG-006. med rekommenderade dimensionerande krafter för olika fästdon.
- 3 Fästdon tillverkade av polymer skall ha genomgått åldringstest samt slagtest och blivit godkända enligt SINTEF metod NT Build 307. alternativt ETAG 006 5.3.7.2 samt ETAG 006 5.3.4.3.

#### Krav på leverantör av fästdon.

Leverantör av fästdon ska styrka att kvalitetskraven enligt ovan uppfylls.

Leverantör av fästdon bör ha ett dokumenterat kvalitetssystem.

Leverantör av fästdon ska ha en produktansvarsförsäkring som täcker skador om minst 25 000 000 kr/år  
Om leverantör av fästdon utför vindlastberäkning måste leverantör ha ett fullgott försäkringsskydd för ändamålet.

Leverantör av fästdon ska löpande verifiera sina åtagande enligt ovan krav.

## Bilaga 6

### Vindlastdimensionering.

Vindlastprovning skall utföras med fästdon och tätskikt för att bestämma dimensionerande last. Godkänt provningsorgan är ett ackrediterat institut. .

Vid provning framkomna dimensionerande värden, anpassade till BKR 03, ska godkännas av både tätskiktsleverantör och infästningsleverantör

) Vindlastberäkningar ska utföras enligt BKR 03 samt med en partialkoefficient av faktor 1,3 på huvudlast. Den som utför vindlastberäkning ska ha kompetens och rätt försäkringsskydd för detta samt rutiner för dokumentation under Tätskiktsgarantiens garantitid (10 år).

) Utan vindlast provning från .godkänt provningsorgan (ackrediterat institut).får max 550 N / fästdon användas som dimensionerade last med fästdon och tätskikt. Detta gäller ej då underlaget är dimensionerande. Fästdonen ska vara avsedda för infästning av tätskikt på yttertak.

Uppgifter som ligger till grund för beräkning av infästningsplan svarar tak entreprenören för.

Glöm inte att det alltid är den svagaste länken i förbandet som är dimensionerande och detta ska vara dokumenterat.

Vindlastberäkning med infästningsplan ska alltid upprättas när tätskikten infästes mekaniskt. För mindre objekt upp till 300 kvm med en höjd från mark på max 4 m där man ej vill göra en egen vindlastberäkning har Tätskiktsgarantier framtagit en vindlastberäkning med infästningsplan som får användas. Se bilaga 7.

Detta gäller ej lättbetong tak som alltid måste göra en egen vindlastberäkning.

) Tätskiktsgarantier i Norden AB förbehåller sig rätten att göra kontroll av vindlastberäkningar genom stickprov.

## Bilaga 7 sida 1 (2)

### Vindlastberäkning

Datum: 28 Nov 2007

Beställare: Tätskiktsgarantier Norden

Kontakt:

Objekt: Typ beräkning

Byggnadens höjd: 4 m Bredd: 15.0 m Längd: 20.0 m

Taktyp:Pulpet-, Sadeltak < 5° (4S)

Underlag: Trä råspont 23mm

Formfaktor inre ( $\mu$ ): 0.00

Dimensionerande värde ur underlag: 550 N

Detta skall vid renovering verifieras med provdragning.

Terrängtypskurva: 2

Kommun: Göteborg

Vindhastighetstryck(q): 0.64000 kN/m<sup>2</sup>

Partialkoefficient för huvudlast: 1.3

Tätskikt: Tätskiktsmatta SBS 5500 1,0m bred

Vådbredd(CC mellan infästningarna): 88 cm

Isolertjocklek: 0 mm

Randzonsbredd utefter längden: 0.80 m

Randzonsbredd utefter bredden: 0.80 m

Infästningstyp: Bricka SP-40, flat Träskruv TS-5,2 35 mm

	Hörnzon	Randzon	Mittzon	
Tätskikt:				
Antal per kvm:	4.01	2.77	1.45	
CC avstånd(cm):	29.0	42.0	80.0	
Antal infästningar:	42	120	359	
Tillägg för kanter och genomf.:	0	0	0	
Delsumma:	42	120	359	

**Totalsumma: 521**

## Bilaga 7 sida 2 (2)

### Takplan

Datum: 28 Nov 2007

Beställare: Tätskiktsgarantier Norden

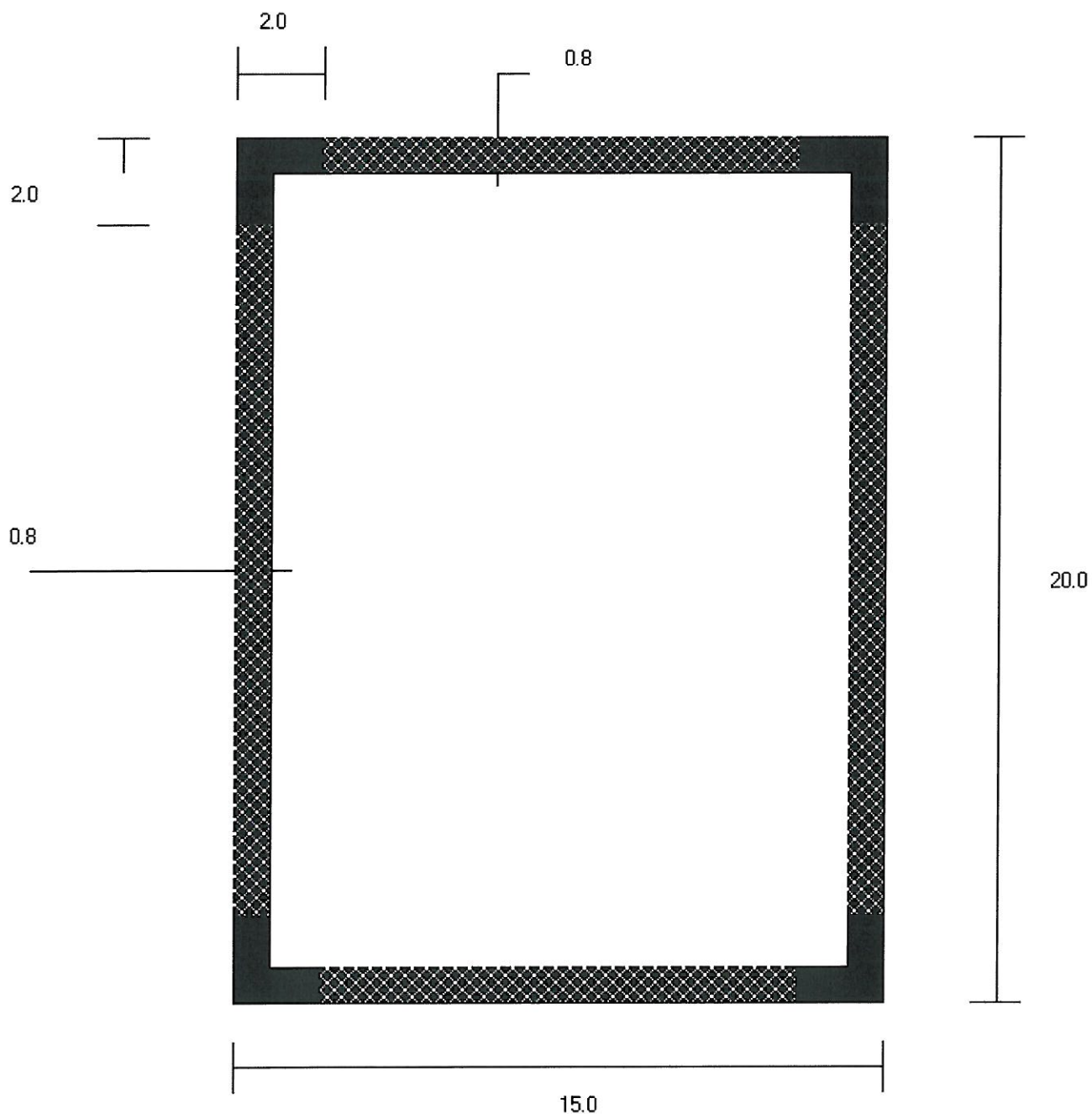
Objekt: Typ beräkning

Isolertjocklek: 0 mm

Tätskikt: Tätskiktsmatta SBS 5500 1,0m bred

Infästning: Bricka SP-40, flat Träskruv TS-5,2 35 mm

	Hörnzon	Randzon	Mittzon	
Tätskikt:				
CC avstånd(cm):	29.0	42.0	80.0	





# TÄTSKIKTS GARANTIER

Januari 2008

Ersätter: September 2007

## RIKTLINJER (Systemförteckning) FÖR BEDÖMNING AV NÄR GARANTIUTFÄSTELSER KAN LÄMNAS.

Gäller för inbyggda tätskikt.

Innehåll	Sid nr
Allmän information, krav för tätskikt samt takavvattning	2
Krav på underlag, detaljutformning	3
Systemförteckning, godkända tätskiktssystem	4
Exempel på överbyggnader	5
Tätskiktsregler TR-I 2006:102	Bilaga 1
Installationskontroll	Bilaga 2

**Tätskiktsgarantier i Norden AB**  
Box 133, 851 03 Sundsvall  
Tel. 060 – 66 13 32, Fax. 060 – 66 13 33  
e-post: [takgaranti@tg-norden.se](mailto:takgaranti@tg-norden.se)  
[www.tg-norden.se](http://www.tg-norden.se)

# TÄTSKIKTS GARANTIER

Januari 2008

Ersätter: September 2007

## Allmänt

Garantiutfästelser får lämnas endast när nedanstående krav på tätskikt och utformning är uppfyllda. Tätskikt skall dessutom ha en uppbyggnad som finns angiven i nedanstående systemförteckning. Tätskiktsgarantiens systemförteckning och materialleverantörens anvisning samt Hus AMA gäller i nämnd ordning.

Tätskikt skall omfatta minst 70 kvm sammanhängande yta.

Före omtäckning skall orsaker till eventuella skador i det befintliga tätskiktet klarläggas och åtgärder vidtas för att förhindra att skada uppstår på nytt.

För att få lämna garantiutfästelse måste personalen genomgå utbildning som är godkänd av Tätskiktsgarantier i Norden AB.

## Användningsområde

Gårdsbjälklag, parkeringsdäck, gröna tak och terrasser (ej broar).

## Generella krav för tätskikt

Tätskikt skall vara dimensionerat enligt gällande HusAMA, RA Hus, AMA-nytt och Boverkets Byggregler (BBR) för aktuellt objekt samt tätskiktsregler TR-I 2006:102.

Även ytor utan lutning kan accepteras under förutsättning att nedanstående krav på utformning beaktas.

## Takavvattning

*För körbara ytor är endast Icopal TG brunn godkänd.*

Insticksbrunnar bör ej användas. Om insticksbrunn måste användas ska brunnfläns förseglas mot underlaget. Vid nyproduktion är rekommenderat avstånd mellan brunnar 15 m och rekommenderad avvattningsyta per brunn ca 500 kvm, detta gäller takbrunnar med utloppsdiаметer 110 resp. 90 mm. För renovering av befintligt tätskikt kan detta krav frångås i den omfattning som betingas av erfarenheter från tidigare funktion.

Kvarstående vattensamlingar med ett djup större än 30 mm åtgärdas dock alltid genom uppbyggnad eller installation av nya brunnar.

Avvattning med fullflödessystem får ej användas.

Avvikelse får endast ske efter kontakt med Tätskiktsgarantier i Norden AB.

# TÄTSKIKTS GARANTIER

Januari 2008

Ersätter: September 2007

## Underlag

Underlag ska ha en ytojämnhet motsvarande brädriven betong eller bättre. Underlag ska vara torrt, rent och jämnt, så att inte tätskiktet skadas. Nivåskillnader, t ex i elementskarvar, skall vara utjämnade så att jämn övergång erhålls. Defekter i underlaget skall vara justerade innan tätskiktet monteras.

## Värmeisolering

Där det är möjligt skall värmeisoleringen alltid installeras över tätskiktet. Tätskiktsgarantin omfattar ej skador på tätskiktet som orsakats av rörelser i underlaget. Det är därför viktigt att värmeisolering under tätskikt har liten krympning och små temperaturrelaterade rörelser. Erfarenhetsmässigt är det känt att isolering av cellglas (typ Foamglas el likvärdig) eller extruderad cellplast (typ Roofmate el likv) fungerar i denna användning.

Isolering under tätskikt som beläggs med sedummatta får utföras med normal värmeisolering för exponerade tätskikt enligt fabrikantens anvisningar.

## Detaljutförning

Dessa detaljlösningar är principlösningar. Andra detaljlösningar kan godkännas efter samråd med Tätskiktsgarantier.

Minimikrav är Hus AMA typ TT och RA Hus i alla avseenden. Lösningar vid detaljer som inte finns upptagna i RA Hus eller Hus AMA skall utformas enligt tätskiktsleverantörens speciellt lämnade anvisningar eller i samråd med Tätskiktsgarantier.

Vid inklistring av befintliga plåtflänsar, t ex vid brunnar, krävs en inklistringsbredd av minst 150 mm. Kan detta inte uppnås utbytes plåten respektive brunnen. Alla plåtarbeten ska vara utformade enligt Hus AMA.

Hörnförstärkningar ska alltid användas.

**PROVTRYCKNING MED MINST 60 mm VATTEN SKA ALLTID UTFÖRAS.  
YTAN SKA STÅ UNDER VATTEN I 3 DYGN OCH OBSERVERAS UNDER 6 DYGN.**

**Dispens från detta kan utverkas i samråd med Tätskiktsgarantier i Norden AB.  
Intyg ska inskickas till Tätskiktsgarantier i Norden AB enligt bilaga 1.**

**Kontakta Tätskiktsgarantier i Norden AB om Ni har frågor.**



# TÄTSKIKTS GARANTIER

Januari 2008

Ersätter: September 2007

## Systemförteckning.

I nedanstående förteckning ingående produkter avsedda för klistring får bytas mot produkter som vid tillverkning gjorts svetsbara genom påförande av ett extra lager klisterasfalt. "E" i beteckningen YEP, anger SBS-modifierad beläggningsasfalt.

## Godkända tätskiktssystem.

alt. 1            2 lag YEP 2500 klistras enligt nedan  
Som alternativ kan det övre skiktet vara i kvalitet SEP 4000, helklistrat

alt. 2            1 lag Icopal Membrane 501 P (YEP 6500)  
1 lag Icopal Membrane 503 P (YEP 6500)  
1 lag Matakı Trema TM.5 (YEP 6500)  
1 lag Trebolit Polymermatta 6000 (YEP 6000)  
1 lag Trebolit Elastolit 6000 S (YEP 6000)  
Vilka svetsas enligt nedan

*Vid sedumläggning där taklutningen är under 3,6° ska alt. 1 eller 2 användas.*

alt. 3            **Vid sedumläggning där taklutningen är  $\geq 3,6^\circ$  används tätskikt av lägst kvalitet motsvarande följande produkter:**  
Icopal Mono 501 P SBS 5800  
Icopal Mono 501 PM SBS 5800  
Matakı UnoTech FR SEP 5500  
Trebolit Elastolit SEP 5500-001

Alternativ 1 och 2 uppfyller kravnivå 1 för godkända tätskiktsprodukter enligt TR-I 2006:102.  
Alternativ 3 uppfyller kravnivå 2 för godkända tätskiktsprodukter enligt TR-I 2006:102.

## Klistring av tätskikt:

Primning ska utföras där helklistring alt. helsvetsning sker.  
Där fordonstrafik befaras ska alltid tätskikt helklistras alt helsvetsas.  
I övriga fall kan tätskiktet sträng- och skarvklistras eller enbart skarvklistras.

## Mekaniskt skydd:

Mekaniskt skydd av skyddsbelagd tätskiktsmatta utförs där så erfordras.  
Mekaniska skyddet får läggas kant i kant.

# TÄTSKIKTS GARANTIER

Januari 2008

Ersätter: September 2007

## Exempel på överbyggnader

1. 2 lag polyetenfolie samt minst 50 mm armerad betong.
2. Grus med kornstorlek 3-6 mm, tjocklek minst 50 mm samt plattor.
3. Trätrall. Mekaniskt skydd samt skydd mot UV-strålning erfordras.
4. Asfaltbetong (vägasfalt) MAB 4 handutlagd, minst 35 kg/kvm + maskinutlagd asfaltbetong, minst 80 kg/kvm. Alternativ: Minst 30 mm gjutasfalt.
5. Värmeisolering, samt överbyggnad enligt ovan.
6. Sedumtak
7. Takträdgårdar/sedumtak. Rådgör med leverantören av vegetationsskiktet angående behov av rotskydd.

Vid tveksamhet kontakta Tätskiktsgarantier i Norden AB, 060-66 13 32, 070-564 22 50.

TR-I 2006:102

Bilaga: 1

## Regelverk för godkännande av inbyggda tätskiktsprodukter

### Produktgaranti

Produkter som är godkända av Tätskiktsgarantier i Norden AB, alternativt har genomgått en fullständig test på VTI enligt gällande Bronorm med godkänt resultat eller innehar ett P-märke med högsta klass kan användas för inbyggda tätskikt. Tätskikt som fortfarande innehar ett godkännande bevis med högsta klass vad det gäller mekaniskpåverkan.

För dessa produkter kan man lämna vår unika 10-åriga garanti.

*Notera att tätskiktsgaranti inte lämnas för vägar och brokonstruktioner.*

#### Kravnivå 1

**Orientering kring produktkrav för inbyggda tätskikt som ej utsätts för bromskrafter där lutningen är <1.16.**

#### Kravnivå 2

**Orientering kring produktkrav för inbyggda tätskikt som appliceras under sedumtak där lutningen är >1.16**

Tätskiktssklass			Klass A	Klass B
Naturlig påfrestning	Kritisk egenskap	Provningsmetod	Produkt som ej utsätts för bromskrafter. Lutningar <1.16	Tätskikt för lutning >1:16
Tjocklek	Mekanisk tålighet		≥ 5 mm	≥ 4 mm
Glidning				Försedd med granulat *
Vattentryck	Vattentätthet	EN 1928:2000, B	Tät vid 60 kPa	Tät vid 10 kPa
Montering vid låga temperaturer	Böjlighet vid låg temperatur	EN 1109	-15°C	-15°C
Mekanisk tålighet	Motstånd mot statisk belastning	EN 12730, Metod A (underlag av cellplast, minst 60 kPa)	20 kg	20 kg
Formförändring	Dimensionsstabilitet / krympkraft	EN 1107-1	< 0,4%	<0,4%
<b>Produkten genomgår accelererad åldring enligt EN 1296 i 12 veckor.</b>				
Bibehållen förmåga mot rörelser	Bibehållen smidighet efter åldring	EN 1109	-10°C	-10°C
<b>Produkten genomgår accelererad åldring enligt EN 1296 i 24 veckor.</b>				
Bibehållen säkerhet mot rörelser	Töjbarhet i kyla efter åldring	EN 13897	5% vid -10°C	5% vid -10°C

*Mattor som motsvarar klass A kan användas för klass B.*

*\* När det finns risk för att överbyggnad av t.ex. sedum kan komma att glida ska klass B användas.*

*För en produkt som är godkänd av Tätskiktsgarantier i Norden AB kan producenten lämna 10 års garanti.*

## CE-märkning

CE-märkningen är en viktig del av EGs produktlagstiftning och omfattar bl a byggprodukter, elprodukter, maskiner, leksaker och personlig skyddsutrustning. De säkerhetskrav som ställs på produkterna framgår av särskilda EG-direktiv. Tillverkaren intygar att säkerhetskraven uppfylls genom att upprätta en deklARATION om överensstämmelse, samt att sätta CE-märket på produkten. Den kan då marknadsföras på den gemensamma marknaden. Detta innebär att CE-märket inte är en kvalitetsstämpel för produkten utan en möjlighet att sälja produkter fritt i Europa. För att få en uppfattning om tätskiktetsprodukters funktion får man granska leverantörens datablad. Det är dock viktigt att kontrollera att produkten uppfyller de lagstadgade brandkrav som man ställer på tätskiktetsmaterial.

## Inledande bedömning och Kontroll

Respektive fabrikant som önskar erhålla ett godkännande för sin produkt har att redovisa ovanstående mätningar inför tekniska kommittén inom Tätskiktsgarantier i Norden AB. Fortlöpande kontroll görs genom att producenten kan uppvisa rapporter på att produkten klarar uppställda krav. Godkännandebevis gäller tills löptiden tar slut. En produkt som kan uppvisa en godkänd provning hos VTI får automatiskt ett godkännande.

Egentlig förnyelse av godkännandet erfordras ej, med mindre än att godkännandet dragits in eller att fabrikanten genomfört en förändring av produkten.

*Tillhörande handlingar:* Tillhörande handlingar skall ingå. T.ex. krav på detaljutföranden, krav på brunnsutförande, etc.

## Indragning av godkännande

VD för Tätskiktsgarantier i Norden AB kan tillsammans med Tekniska kommittén besluta om indragande av T-godkännande om:

- 1: Det har framkommit att produkten inte uppfyller ställda krav,
- 2: upprepad provning bekräftar att produkten inte uppfyller ställda krav,
- 3: fabrikanten inte lyckas åtgärda problemen inom tre månader. Om produkten har fallerat vid provning efter åldring godtas att tiden för åtgärdande förlängs till 9 månader. Härvid accepteras även accelererad provning vid 80 °C i 12 veckor. Produkten får säljas under den tid som ges för att lösa problemen (dvs från konstaterande enligt punkt 2 till att kraven återigen uppfylls). Om problemen inte har lösts inom angiven tid kan TG besluta om indragande av märkning.

## Spårbarhet

Produkten skall märkas så att det är möjligt att på monterad produkt fastställa av vem den är tillverkad och när.

# TÄTSKIKTS GARANTIER

Januari 2008

Ersätter: September 2007

## Bilaga: 2

### Installationskontroll – Provtryck – Inbyggda tätskikt.

Företag	Objekt:	Datum:

Provtryckning ytor:	Start Datum Signatur	Godkänd Signatur	Ej Godkänd Datum Signatur	Datum	Anteckningar
Del: .....	.....	.....	.....	.....	.....
Del: .....	.....	.....	.....	.....	.....
Del: .....	.....	.....	.....	.....	.....
Del: .....	.....	.....	.....	.....	.....

**Skiss:**

Insändes till: Tätskiktsgarantier i Norden AB, Box 133, 851 03 Sundsvall, Tel: 060-66 13 32, Fax: 060-66 13 33