

# RIKTLINJER

för exponerade och inbyggda tätskikt

# JANUARI 2012



TÄTSKIKTSGARANTIER I NORDEN AB

Tryggt tak längre

Startsida

Om Tätskiktsgarantier

Tätskiktsregler

Samarbetspartners

Anslutna  
takentreprenörer

Att tänka på

Broschyr

För takentreprenörer

Kontakta oss

## Välkommen

Tätskiktsgarantier i Norden erbjuder  
marknadens mest omfattande trygghetspaket för tätskikt på tak.

Garantin omfattar material, följdskador  
och entreprenörens arbete och lämnas  
av auktoriserade takentreprenörer.

Se till att du får en garantisedel vid  
avslutat arbete så vet du att din riskexponering är minimerad.



Foto: Arkiv

**Tätskiktsgarantier i Norden AB**

Box 7083, 250 07 Helsingborg  
[www.tg-norden.se](http://www.tg-norden.se)



# RIKTLINJER

## EXPONERADE TÄTSKIKT

(YTTERTAK)





## TÄTSKIKTSGARANTIERS RIKTLINJER FÖR GARANTIUTFÄSTELESER

Gäller from 1 januari 2012 för exponerade tätskikt (yttertak)

Innehåll	Sid nr
1. Allmän information,	2
2. Takutformning allmänt, underlag samt takavvattning	2
3. Detaljutformning	4
4. Regelverk för godkännande av exponerade tätskiktssystem	5
5. Miljö och kvalitet	7
6. Förteckning över godkända tätskiktssystem	8
Bilaga 1: Fuktskyddsskikt av plastfilm för yttertak (ångspärr)	9
Bilaga 2: Krav på mekaniskt infästa tätskiktssystem/isolering	
B2.1    Krav på fästdon och dess leverantör	10
B2.2    Vindlastdimensionering	11
B2.3    Vindlastberäkning och takplan	12
B2.4    Infästning i lättbetong	13
B2.5    Infästning i betong	14
Bilaga 3: Bildexempel på utformning av detaljer	15
Figur 1    Uppdragning mot hög sarg	
Figur 2    Uppdragning mot låg sarg	
Figur 3    Rörelsefog vid vertikal yta	
Figur 4    Takavslutning med fasad regel	
Figur 5    Anslutning till fotplåt	
Figur 6    Rännal vid vertikal yta	
Figur 7    Rännalsvåd	
Figur 8 A+B    Takbrunn med perforerad fläns	
Figur 9    Anslutning till brandventilator med intäckningsplåt med drivvattenhake	
Figur 10    Intäckning av gummistos	
Bilaga 4: Drift- och underhållsanvisning	

### Kontaktuppgifter

AB Tätskiktsgarantier i Norden  
Box 7083, 250 07 Helsingborg  
Tel. 0727-27 70 20  
e-post: takgaranti@tg-norden.se  
www.tg-norden.se



## 1. Allmän information

Garantiutfästelse får endast lämnas för taktäckningar med tätskikt som uppfyller samtliga krav som redovisas i dessa riktlinjer.

Tätskiktsgarantiens riktlinjer, materialleverantörens anvisning och AMA Hus gäller i nämnd ordning.

Vid mekanisk infästning av tätskiktet ska en infästningsplan upprättas enligt gällande norm. Infästningsplan ska insändas till Tätskiktsgarantier tillsammans med rekvisitionen.

När garantiutfästelse utfärdats ska garantibevis lämnas till alla som äger sin fastighet juridiskt.

*Observera att för inbyggda tätskikt gäller speciella riktlinjer.*

## 2. Takutformning allmänt, underlag samt takavvattning

### 2.1 Takutformning allmänt

Även taktytor utan lutning kan accepteras under förutsättning att nedanstående krav på takutformning beaktas.

Singel på yttertak får utföras när tätskiktsmattan är belagd med skyddsbeläggning och har en ytvikt större än 4000 g/kvm. Vid löst lagt tätskikt ska hänsyn tagas till vindbelastningen för objektet. Vid singeltäckta tak ska tätskiktet ha lägst funktionsklass TKY-A-0000 (singeltäckning gör att tätskiktet inte behöver vara brandklassat).

Före omtäckning ska orsaker till eventuella skador i det befintliga tätskiktet klarläggas och åtgärder vidtas för att förhindra att skada uppstår på nytt.

Träreglar får utföras med obehandlat virke.

### 2.2 Underlag

Vid nybyggnation ska underlag för tätskikt utgöras av underlagstäckt trä eller plywood med not och spont, mineralull, kork, cementbunden träull, lättbetong, betong, cellglas, cementbundna fiberplattor eller styrencellplast minst 15 kg/m<sup>3</sup>. Se vidare under klass A sid 5 för krav på isoleringens kompressionshållfasthet materialkvalitet och utförande ska vara enligt tillverkarens anvisning.

För cellplastisolering rekommenderas läggning i två lager alternativt falsade skivor. Cellplasten bör vidare täckas med ett lager av obrännbar isolering tex mineralull (20 mm). Även utspetsningskilar bör täckas med 20 mm takboard av mineralull. Vid renovering av PVC-dukar ska ett skiljeskikt av fiberduk användas. Fiberduken fungerar som en migreringsspärr och ska vara av glas- eller polyesterflis med en minsta vikt på 150 g/m<sup>2</sup> med minimum 100 mm överlapp.

Asfaboard får *inte* utgöra underlag för tätskikt. Vid renovering av gammalt tätskikt på asfaboard, ska antingen det gamla tätskiktet och asfaboarden rivs, eller ska ett nytt underlag av minst 20 mm mineralullsboard läggas på det gamla tätskiktet innan det nya tätskiktet monteras.

Underlag ska vara torrt, rent och jämnt, så att inte tätskiktet skadas. Nivåskillnader, t ex i elementskarvar, ska vara utjämnade så att jämn övergång erhålls. Rännkrokar ska vara infällda.

*Defekter i underlagstäckning ska vara justerade innan tätskiktet påförs.* Underlag för asfalttätskikt ska ha en ytjämnhet minst motsvarande brädriven betong. Nivåskillnader större än 5 mm i t ex elementskarvar avjämnas med bruk i lutning 1:15. Fogbredder max 12 mm.

Underlaget ska vara utfört så genomtrampning inte kan ske.

Vid montering av tätskiktet ska kontrolleras att erforderlig förankring uppnås för att klara vindlaster enligt gällande normer.

*Råspont ska vid inbyggnad ha en fuktkvot som högst motsvarar målfuktkvoten 15 % och torkningskvalitet enligt standard SS-EN 14298:2004. Detta enligt AMA Hus 08 GSN. Brädtjocklek 20 mm enligt AMA Hus 08 RA tabell HSD/2.*

*Vid underlagstäckt råspont ska våden sträng-/punktsvetsas/klistras i mitten om tätskiktet ska mekaniskt infästas. Det gäller inte bitumenduk.*

Vid omtäckning ska defekter i befintligt tätskikt justeras och tätas. Underlaget ska vara fritt från vatten, snö och is före läggning av tätskikt. Vid klistring eller svetsning av tätskikt ska underlaget vara torrt.

Max nedböjning i takkonstruktionen får vara 30 mm.



## 2.3 Takavvattning

### Material och utformning allmänt

Takbrunnar och bräddavlopp ska utföras av rostfritt stål och med perforerad fläns, se bilaga 3 figur 8. Alternativt får takbrunnslänsen vara belagd från fabrik med asfaltmatta som ska vara av minst kvalitet YEP 4000. Insticksbrunnar ska *alltid* vara utformade med rostfri perforerad krage.

*Kvarstående vattensamlingar med ett djup av mer än 30 mm ska alltid åtgärdas genom uppbyggnad eller installation av fler brunnar.*

### Brunnar

Vid nyproduktion är rekommenderat maximalt centrumavstånd mellan brunnar 12 -15 m (7.5 m från vertikal till första brunn), dock minst en per takstolsfack om centrumavståndet är större än 3 m. Avvattningsarean per brunn bör inte överstiga 500 m<sup>2</sup> vid takbrunnsdiameter 90 respektive 110 mm. Takbrunnsläns bör försänkas och fästas i underlaget. Detta innebär att takbrunnar bör placeras mitt mellan pelare, eller där de naturliga lågpunkterna på yttertakets är. (Rekommendation enligt AMA Hus ). Vid renovering av befintliga tak kan dessa krav frångås i den omfattning som betingas av erfarenheter från takets tidigare funktion.

Obs! Detta gäller inte för tak med fullflödessystem (UV-system) där avståndet mellan takbrunnarna dimensioneras för respektive tak av leverantören för vattensystemet. Takavvattning med fullflödessystem kan användas *men beakta då att dessa kräver ett ökat underhåll från fastighetsägaren*. Det är viktigt att tillse att takbrunnssilarna är fria från smuts som kan orsaka stopp eller förträngning i avloppssystemet. Insticksbrunnar bör ej användas där fullflödessystem är installerat. Om insticksbrunnar måste användas, ska brunnslverantören skriftligen ta ansvaret för den nya funktionen.

### Bräddavlopp

Avseende avvattning bör tätskiktets lägsta punkt inte ligga lägre än utloppets nivå och inte lägre än 50 mm under bräddavloppets nivå, underlagets nedböjning inräknad.

Som bräddavlopp rekommenderas så kallade spillrör (skvallerrör) med utlopp 50 mm över rännalsbotten. Ett spillrör per rännal bör installeras.

Rostfria bräddavlopp ska vara utformade med hål i inklistringsflänsen enligt bilaga 3 figur 8 (takbrunn). Asfaltmatta med lägst kvalitet YEP 3500 ska monteras under bräddavlopp.

Sargbräddavlopp och utkastare bör undvikas.

### Utkastare och sargbräddavlopp (avvattning genom takkrön/sarg)

Takavvattning genom takkrön/sarg (utkastare och sargbräddavlopp) ska konstrueras på ett sådant sätt man undviker igenfrysning vintertid vilket hindrar avvattningen från taket. Detta kan utföras med att utkastare och sargbräddavlopp förses med värmekabel. Konstruktionen ska beakta risken för läckage mellan utlopp och fasad (utsidan). Utkastare placeras i takets lågpunkt.

Vid montering ska en tätskiktsmatta av minst YEP 3500 monteras bakom den perforerade flänsen. Tappstycke genom taksarg ska utformas med lutning 1:40, med droppkant. Tappstycke genom taksarg ska isoleras (t ex med tätskiktsmatta YEP 3500) för att undvika kondensutfällning i taksargen/väggen.

### Ränndalar

Ränndalar bör utföras horisontella. Rännal längs med vertikal ska utformas med en rak kil monterad så rännalens mitt blir i centrum av takbrunn. Rännalsvåd med max bredd 1.0 m och med två skifferfria kanter ska användas.

I rännalsvåden ska tvärskarvar förstärkas med en remsa av minst kvalitet YEP 3500, B=0.33 m och L= 1.0 m. Detta ska utföras under våden i tvärskarven, se bild 7. Detta gäller endast tätskiktsmattor (se respektive leverantörs anvisningar för bitumendukar).

### Ständränna

Vid användande av fotränna (JSE.151-7) ska denna klistras på färdigt tätskikt för att sedan täckas in. Fotrännan monteras med en minsta lutning på 1:40.

### Hinder

Ovanför hinder med en utbredning större än 1,2 m tvärs takfallet bör vattenavledande uppbyggnad utföras vid såväl nytäckning som renovering.



### 3. Detaljutformning

#### Allmänt

TG:s riktlinjer och materialleverantörens anvisning samt AMA Hus gäller i nämnd ordning vid detaljutformning. Detaljanvisningar finns på respektive leverantörs hemsida.

Hörförstärkningar ska alltid användas.

#### Uppdragning på sarg

Vid uppdragning på vägg, sarg eller dylikt där tätskiktet dras upp minst 200-300 mm och mekaniskt infästs kan underremsa utgå vid hårda underlag. Vid mjuka underlagviks ytskiktet upp på sargen ca 50-100 mm, se AMA Hus figur JSE/18. Krönet ska täckas med en kapp av minst kvalitet YAP 2200. Kappan ska dras över krönet och fästas mekaniskt c/c 150.

#### Fotplåtar/Inklistringsplåtar

Inklistring av plastkragar är inte godkänt.

Anslutning av tätskikt genom svetsning mot plåtar bör generellt inte göras och får ej göras om plåtens längd överskrider 300 mm. Fotplåt undantas från denna regel.

Plåtavtäckningar (hängskiva) vid kupoler, brandventilatorer och dylika detaljer ska utformas med en minsta höjd av 150 mm och drivkant i överkant.

Fotplåt ska vara polyesterbelagd (tjocklek på beläggning minst 25 µ) stålplåt alternativt rostfri perforerad plåt. Max längd på fotplåt är 2 m.

Skarvar i fotplåt utförs med 100 mm överlapp och iskjut (inte hakfalsad och inga omslag i ändarna).

Montering av fotplåt ska utföras enligt AMA Hus, kap JT-.31.

Vid polyesterbelagd fotplåt ska ca 300 mm bred remsa av underlagspapp minst YAP 2200 vara monterad under fotplåt. Denna remsa ska nå minst 150 mm ovan fotplåtens övre kant.

Vid rostfri perforerad fotplåt ska ca 300 mm bred remsa av underlagspapp minst YEP 3500 vara monterad under fotplåt. Denna remsa ska nå minst 150 mm ovan fotplåtens övre kant.

#### Gummistosar

Vid inklistring/svetsning av gummistos ska en extra asfalmatta av kvalitet minst YEP 3500 monteras under gummistos. Asfalmattan ska nå minst 100 mm utanför stosens ytterkant. Se bilaga 3 figur 10.

#### Plåtstosar

Vid takrenovering ska *befintliga falsade plåtstosar demonteras* och ny gummistos med klammer monteras (röret ska vara slätt för att uppnå god täthet mot gummistos).

#### Taksäkerhet

Vid montering av taktillbehör som skyltar, snöresskydd, nockräcke, livlinefäste mm som medför perforering av tätskiktet ska en extra kapp av lägst kvalitet YEP 3500 helsvetsas under aktuellt taktillbehör. Sedan helsvetsas en tätskiktsmatta av lika kvalitet som övriga taktytor över taktillbehöret (liknande detaljlösning för takbrunnar). Även lösningar där anslutningar görs mot gummistos är godkända.

#### Nock

Nock bör täckas med en minst 330 mm bred helklistrad kapp. Vid taklutning mindre eller lika med 1:16 kan nockkappa utgå.

Tätskiktsmattan ska skarvas minst 500 mm från nocklinjen.



## 4. Regelverk för godkännande av exponerade tätskiktsprodukter

Produkter som är godkända av Tätskiktsgarantier i Norden AB, är mycket lämpliga att använda i vårt nordiska klimat. De uppfyller samtliga nedan angivna krav.

### 4.1 Produktkrav enligt TR-E 2006:002

#### Funktionskrav

Naturlig påfrestning	Kritisk egenskap	Provningsmetod	Krav	
			Tätskiktsklass A	Tätskiktsklass B
			Underlag: Isolering (cellplast och mineralull) med ytkompressionshållfasthet >60kPa (EN 826)	Underlag: betong, lättbetong, cellglas, träpanel, råspont och material som bedömas lika kompressionshållfasthet samt renovering på befintlig taktäckning.
Flytande vatten	Vattentätet	EN 1928:2000, A	Tät vid 10 kPa	Tät vid 10 kPa
Brand	Flygbrand-spridning	ENV 1187, 2002, Metod 2	B <sub>ROOF</sub> (t2) för avsedda underlag	
Vindlaster	Tätskiktets hållfasthet inkl. infästningar	ETAG 006, 5.1.4.1	Infästningsplan ska upprättas så att kraven enligt BKR 03 uppfylls	
Montering vid låga temperaturer	Böjlighet vid låg temperatur	EN 1109	-15°C	
Mekanisk tålighet	Motstånd mot statisk belastning	EN 12730, Metod A (underlag av cellplast, minst 60 kPa)	20 kg	10 kg
Isbeläggningar	Töjbarhet i kyla med bibehållen täthet	EN 13897	10% vid -10°C	
Skarvars beständighet	Dimensionsstabilitet / krympkraft	EN 1107-1	< 0,3%	

#### Krav på beständighet

Produkten genomgår accelererad åldring enligt EN 1296 i 24 veckor (ej granulatbelagda produkter genomgår även accelererad provning enligt ISO 4892-2 i 5000 h) och testas sedan enligt följande.

Hållfasthet mot vindlaster	Bibehållen elasticitet och töjbarhet efter åldring	EN 12311-1	Töjbarhet max 50% förändring. Draghållfasthet inom 80-150% av ursprungligt värde
Bibehållen elasticitet	Töjbarhet i kyla med bibehållen täthet	EN 13897	5% vid -10°C



## 4.2 Krav på deklaration av brandegenskaper

Märkning av material ska ske enligt följande regler.

Deklaration av brandegenskaper görs med hjälp av en kod av typ TKY 1234, där TKY står för att produkten används som TätskiktsKlass på Yttertak och där siffrorna 1, 2, 3 och 4 anger på vilka underlagstyper produkten uppfyller kraven enligt brandklass B<sub>ROOF</sub>(t2).

För detaljer måste deklaration med tätskiktsklass och brandklass anges i metoanvisningar.

Tätskiktsmaterial testas enligt ENV 1187 metod 2:

Brandklass	Provningsunderlag	Praktisk tillämpning
1	Provning på isoleringsskiva av EPS (ej flamskyddsbehandlad, 20 kg/m <sup>3</sup> )	Cellplast ≥ 15 kg/m <sup>3</sup>
2	Provning på mineralullsskiva, 150 kg/m <sup>3</sup>	Mineralull ≥ 110 kg/m <sup>3</sup>
3	Provning på träspånskiva, 680 kg/m <sup>3</sup>	Träpanel ≥ 480 kg/m <sup>3</sup>
4	Provning på silikatskiva, 680kg/m <sup>3</sup>	Lättbetong, betong, cellglas

Materialet ska provas på både brännbart och obrännbart underlag om det ska kunna användas på dessa typer av underlag. För att erhålla full brandklassning av materialet på samtliga underlag måste godkänt resultat visas för både cellplast samt mineralull.

*Obs! Regelverket godtar provning på träspånskiva, 680 kg/m<sup>3</sup> för godkännande på träpanel ≥ 480 kg/m<sup>3</sup>.*

Metoder för brandtester:

- Metod 1: ENV 1187 B<sub>ROOF</sub>(t1) Tysk metod
- Metod 2: ENV 1187 B<sub>ROOF</sub>(t2) Nordtest NT FIRE 006
- Metod 3: ENV 1187 B<sub>ROOF</sub>(t3) Fransk metod
- Metod 4: ENV 1187 B<sub>ROOF</sub>(t4) Brittisk metod

För den nordiska marknaden gäller enbart ENV 1187 metod 2 som betecknas BROOF(t2).

Krav på säkerhet i händelse av brand regleras enligt krav i Lag 1994:847 om tekniska egenskapskrav på byggnadsverk m.m. (BVL) § 2 samt enligt Boverkets föreskrifter BBR 5:221 Brandtekniska egenskaper.

Vad det gäller brandklassning ska även det framgå.

Exempel:

- Tätskiktsmatta med brandgodkännande för lättbetong 1:16: TKY-A-0004
- Tätskiktsmatta med brandgodkännande för cellplast 1:16: TKY-A-1030
- Tätskiktsmatta med brandgodkännande för mineralull 1:16: TKY-A-0204
- Tätskiktsmatta med brandgodkännande för träpanel 1:16: TKY-A-0030 (underlagstäckt)
- Tätskiktsmatta med brandgodkännande för bef.tätskikt 1:16: TKY-B-0030

Detaljprodukter som används till ett tätskiktssystem ska följa samma tätskiktsklassning samt brandklassning.

## 4.3 Krav på spårbarhet

Produkten ska märkas så att det är möjligt att på monterad produkt fastställa av vem den är tillverkad och när.



## 4.4 Regler för produktgodkännande och indragning

### Inledande bedömning och kontroll

Respektive leverantör som önskar erhålla ett godkännande för en produkt har att bevisa ovanstående mätningar inför Tekniska kommittén inom Tätskiktsgarantier i Norden AB. Fortlöpande kontroll görs genom att producenten kan uppvisa rapporter på att produkten klarar uppställda krav. Godkännandebevis som underlag gäller tills löptiden tar slut. Ett P-märke fungerar som underlag för att produkten ska kunna anses som godkänd enligt ovanstående regler.

Egentlig förnyelse av godkännandet erfordras ej, med mindre än att godkännandet dragits in eller att fabrikanter genomfört en förändring av produkten.

Monteringsanvisning ska finnas tillgängliga för samtliga godkända produkter. Anvisningarna ska vara utformade för att fungera i vårt nordiska klimat.

### Indragning av godkännande

VD för Tätskiktsgarantier i Norden AB kan tillsammans med Tekniska kommittén besluta om indragande av godkännande om:

1. Det har framkommit att produkten inte uppfyller ställda krav
2. Upprepad provning bekräftar att produkten inte uppfyller ställda krav
3. Leverantören inte lyckas åtgärda problemen inom tre månader. Om produkten har fallerat vid provning efter åldring godtas dock att tiden för åtgärdande förlängs till 9 månader. Härvid accepteras även accelererad provning vid 80°C i 12 veckor. Produkten får säljas under den tid som ges för att lösa problemen (dvs från konstaterande enligt punkt 2 till att kraven återigen uppfylls).

## 5. Miljö och kvalitet

### Miljökrav

Samtliga tätskiktsprodukter som är godkända av Tätskiktsgarantier är registrerade i BASTA.<sup>1</sup> Produkter registrerade i denna databas får inte innehålla ämnen med farliga egenskaper i halter över vissa nivåer. Kraven ansluter helt till regelverket och tillämpningen av den europeiska kemikalieförordningen REACH. Det innebär att om du väljer en produkt som är registrerad i BASTA kan du vara säker på att du följer den rådande lagstiftningen och tillämpning av regelverk för kemikaliehantering inom EU. Läs mer om egenskapskriterierna för registrering i BASTA på [www.bastaonline.se](http://www.bastaonline.se).

### Information om CE-märkning

CE-märkning av tätskiktet är inte ett krav från Tätskiktsgarantier. Men det är en viktig del av EUs produktlagstiftning som omfattar bl a byggprodukter, elprodukter, maskiner, leksaker och personlig skyddsutrustning. De säkerhetskrav som ställs på produkterna framgår av särskilda EU-direktiv. Tillverkaren intygar att säkerhetskraven uppfylls genom att upprätta en deklARATION om överensstämmelse, samt genom att sätta CE-märket på produkten. Den kan då marknadsföras på den gemensamma marknaden. Det innebär att CE-märket inte är en kvalitetsstämpel för produkten utan en möjlighet att sälja produkter fritt i Europa.

För att få en uppfattning om tätskiktsproduktens funktion måste man granska leverantörens datablad. Även om tätskiktet är CE-märkt är det särskilt viktigt att kontrollera att produkten uppfyller de lagstadgade brandkrav som ställs på tätskiktsmaterialet. Produkten eller systemet ska motsvara brandklass B<sub>ROOF</sub> (t2) testad på aktuellt underlag.

### Certifikat för Heta Arbeten

De anslutna företagens takmontörer som utför svetsarbeten innehar giltigt certifikat för Heta Arbeten.

<sup>1</sup> BASTAonline AB är ett eget, icke vinstdrivande bolag som ägs gemensamt av IVL Svenska Miljöinstitutet och Sveriges Byggindustrier. Det har som målsättning att påskynda utfasningen av farliga ämnen från byggprodukter.



## 6. Förteckning över godkända tätskiktssystem

Nedan listas samtliga Icopals, Matakis, Siplast och Trebolits tätskiktstyper som är godkända av Tätskiktsgarantier i Norden AB

Förkortningen TKY står för TätskiktsKlass Yttertak (exponerade), se vidare tabell sidan 6.

Icopals Tätskikt	Kvalitet	Kravnivå enligt TR-E 2006:002	Brandtest enligt metod enligt 2 B <sub>ROOF(t2)</sub>
Base KL + Top KL (YEP 2500 + SEP 4000)	SBS	TKY-A	0234
Base SV + Top SV (YEP 3500 + SEP 4700 )	SBS	TKY-A	1234
Mono PR	SBS	TKY-B	0034
Mono PM	SBS	TKY-A	0234
Mono P	SBS	TKY-A	0234
Mono PC	SBS	TKY-A	1234
Monolight NXT	SBS	TKY-A	1234
<b>Matakis Tätskikt</b>			
YEP 2500 + SEP 4000	SBS	TKY-A	0234
UnoTech FR	SBS	TKY-A	0234
UnoTech	SBS	TKY-B	0034
UnoTech Plus	SBS	TKY-B	0034
UnoTech Plus FR	SBS	TKY-A	0234
Elastofol Supreme	SBS	TKY-A	1234
<b>Siplast Tätskikt</b>			
Primaflex R	SBS	TKY-B	0034
Primaflex M	SBS	TKY-A	0234
<b>Trebolits Tätskikt</b>			
YEP 2500 + SEP 4000	SBS	TKY-A	0234
Elastolit 001	SBS	TKY-A	0234
Elastolit R01	SBS	TKY-B	0034
Unic™	SBS	TKY-A	1234
Unic R	SBS	TKY-B	0034
Unic M	SBS	TKY-A	0234

Brandklasserna avser när tätskikt appliceras direkt mot angivet underlag. Ev. kan brandklassen ändras genom att t. ex. läggning av en YAM 2000 mellan tätskiktet och underlaget, kontakta materialleverantören för information.

För tak med lutning större eller lika med 1:4 (14°) godtas tätskikt uppbyggda av ett lag helklistrad, eller mekaniskt infäst och skarvklistrad SEP 4000. Gäller endast för underlagstäckt trä eller likvärdigt.

## Bilaga 1

### Fuktskyddsskikt av plastfilm för yttertak (ångspärr) enligt AMA Hus 11 JSF.55

#### Underlag av betong eller lättbetong

Fuktskydd som utförs utan särskilda tätningsåtgärder ska utföras med 500 mm överlapp i längd- och tvärskarvar.

Fuktskydd som skarvtätas med dubbelhäftade skarvband eller läggs med klämda skarvar ska utföras med minst 200 mm överlapp i längd- och tvärskarvar.

#### Underlag av trapetsprofilerad plåt

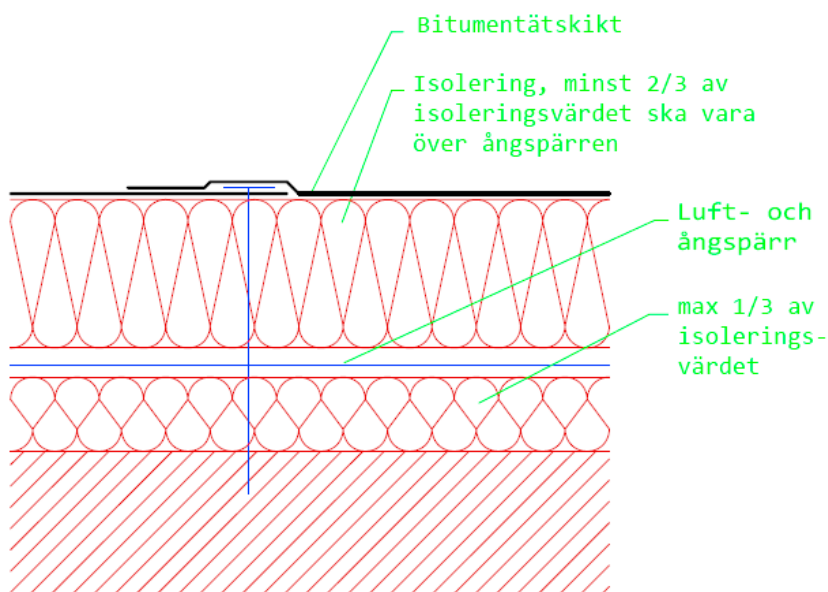
Längd- och tvärskarvar som utförs utan tätning ska utföras med minst 500 mm överlapp.

Längd- och tvärskarvar som tätas med dubbelhäftande skarvband ska utföras med minst 200 mm överlapp.

#### Rekommendation placering av ångspärr vid isolerade yttertak

Ångspärren bör placeras mellan isoleringsskikten så lågt som möjligt i konstruktionen räknat från tätskiktet.

Rekommendationen är att max en tredjedel av isoleringsförmågan får vara under ångspärren.





## Bilaga 2

### Krav på mekaniskt infästa tätskiktssystem/isolering

#### B2.1 Krav på fästdon och dess leverantör

##### Allmänt

Vid mekanisk infästning av isolering mer än eller lika med 50 mm ska en teleskophylsa användas som ger en minsta teleskopverkan av 20 mm.

Vid mekanisk infästning av isoleringar under 50 mm ska en teleskopverkan på minst 10 mm.

Regler för dimensionering av mekaniskt infästa tätskiktssystem enligt EUROCOD SS-EN-1991-1-4.

##### Krav på metalliska fästdon inkl brickor

Metalliska fästdon och brickor ska minst uppfylla produktkrav enligt följande:

1. SINTEF teknisk godkänning och/eller ETA enligt Guideline ETAG-006. med rekommenderade dimensionerande krafter för olika fästdon.
2. Gällande korrosionsmotstånd ska metalliska fästdon och brickor uppfylla kraven om minst 15 kesterichcykler (2L SO<sub>2</sub>) enligt provningsstandard DIN 50018:1997.

##### Krav på fästdon tillverkade av polymerer

Fästdon tillverkade av polymerer ska minst uppfylla kraven enligt följande:

1. SINTEF teknisk godkänning och/eller ETA enligt Guideline ETAG-006. med rekommenderade dimensionerande krafter för olika fästdon.
2. Fästdonen ska ha genomgått åldringstest samt slagtest och blivit godkända enligt SINTEF metod NT Build 307. alternativt ETAG 006 5.3.7.2 samt ETAG 006 5.3.4.3.

##### Krav på leverantör av fästdon

Leverantörer av fästdon ska löpande verifiera att de uppfyller följande krav:

1. Leverantören ska styrka att kvalitetskraven enligt ovan uppfylls.
2. Leverantören bör ha ett dokumenterat kvalitetssystem.
3. Leverantören ska ha en produktansvarsförsäkring som täcker skador om minst 25 000 000 kr/år.
4. Om leverantören utför vindlastberäkning måste leverantören ha ett fullgott försäkringskydd för ändamålet.



## B2.2 Vindlastdimensionering

Vindlastprovning ska utföras med fästdon och tätskikt för att bestämma dimensionerande last. Godkänt provningsorgan är ett ackrediterat institut. Vid provning framkomna dimensionerande värden, anpassade till EUROKOD SS-EN-1991-1-4, ska godkännas av både tätskiktsleverantör och infästningsleverantör

Vindlastberäkningar ska utföras enligt EUROKOD SS-EN-1991-1-4 samt med en partialkoefficient av faktor 1,3 på huvudlast. Den som utför vindlastberäkning ska ha kompetens och rätt försäkringsskydd för detta samt rutiner för dokumentation under Tätskiktsgarantiers garantitid (10 år).

Utan vindlastprovning från godkänt provningsorgan (ackrediterat institut) får max 550 N / fästdon användas som dimensionerande last med fästdon och tätskikt. Detta gäller ej då underlaget är dimensionerande. Fästdonen ska vara avsedda för infästning av tätskikt på yttertak.

Uppgifter som ligger till grund för beräkning av infästningsplan svarar takentreprenören för.

Glöm inte att det alltid är den svagaste länken i förbandet som är dimensionerande och detta ska vara dokumenterat.

Vindlastberäkning med infästningsplan ska alltid upprättas när tätskikten infästas mekaniskt. För mindre objekt upp till 300 kvm med en höjd från mark på max 4 m där man ej vill göra en egen vindlastberäkning har Tätskiktsgarantier framtagit en vindlastberäkning med infästningsplan som får användas. Se bilaga 2. Detta gäller ej lättbetong tak.

Tätskiktsgarantier i Norden AB förbehåller sig rätten att göra kontroll av vindlastberäkningar genom stickprov.

### B2.3 Vindlastberäkning och takplan

Datum: 26 Nov 2010  
 Beställare: Tätskiktsgarantier Norden  
 Kontakt: Objekt: Typberäkning  
 Byggnadens höjd: 4 m Takbredd: 15.0 m Taklängd: 20.0 m  
 Taktyp: Pulpet-, Sadeltak < 5° (lutning mindre eller lika med fem grader)  
 Underlag: Trä råspont 23mm  
 Formfaktor inre ( $C_{pi}$ ): 0.00 (lufttätt underlag)  
 Dimensionerande värde ur underlag: 850 N  
 Detta ska vid renovering verifieras med provdragning.  
 Terrängtypskurva: 2 Kommun: Göteborg  
 Vindhastighetstryck(q): 0.64000 kN/m<sup>2</sup>  
 Partialkoefficient för huvudlast: 1.5  
 Säkerhetsklass 1

Tätskikt: Tätskiktsmatta SBS 5500, bredd 1,0 m  
 Vådbredd (CC mellan infästningarna): 88 cm  
 Isolertjocklek: 0 mm  
 Randzonsbredd utefter längden: 0.80 m  
 Randzonsbredd utefter bredden: 0.80 m

Infästningstyp: Bricka diameter 40 mm, Träskruv 5,2 x 35 mm

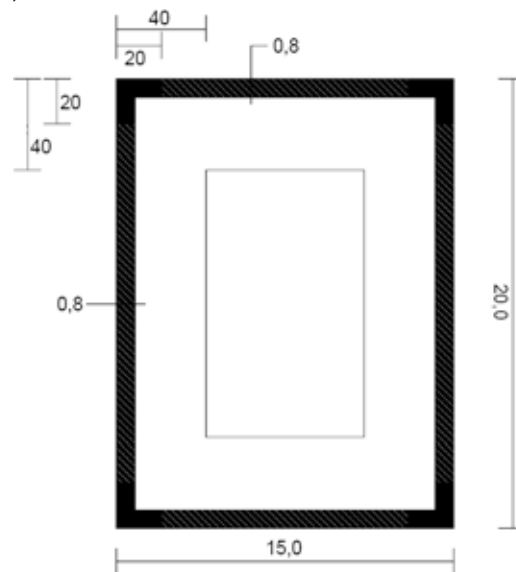
	Hörnzon	Randzon	Mittzon	Inre mittzon
Tätskikt:				
Antal per kvm:	3.07	2.47	1.48	1.42
CC avstånd(cm):	37.0	46.0	77.0	80.0
Antal infästningar:	32	107	240	120
Tillägg för kanter och genomföring:	0	0	0	0
Delsumma:	32	107	240	120

Totalsumma: 499

#### Takplan

Datum: 28 Nov 2010  
 Beställare: Tätskiktsgarantier Norden  
 Isolertjocklek: 0 mm  
 Tätskikt: Tätskiktsmatta SBS 5500 1,0m bred  
 Infästning: Bricka diameter 40 mm Träskruv 5,2 35 mm

	Hörnzon	Randzon	Mittzon	Inre mittzon
Tätskikt:				
CC avstånd (cm):	37.0	46.0	77.0	80.0







## B2.4 Infästning i lättbetong

Lättbetongtillverkare, fästdonsleverantörerna, tätskiktsleverantörerna samt Tätskiktsgarantier i Norden har överenskommit om följande rekommendationer för mekanisk infästning av tätskiktsmatta.

På ny lättbetong ska en remsa  $b = 300$  mm i kvalitet minst *YEP 3500* eller motsvarande helsvetsas i samtliga randzoner (på takkanten). Denna randtätning ska utföras oberoende av om tätskiktet ska mekaniskt infästas eller klistras. Tätning ska utföras under fotplåt och under träreglar.

*Detta gäller inte när väggen bryter igenom taket.*

Fukt och damm ska avlägsnas före applicering.

Det yttersta lättbetong elementet vid samtliga takkanter ska utföras i lägst kvalitet 450.

Verkliga och tillåtna värden vid utdragsprovning. Avser brottvärden i N/infästning.

Produktklasser lättbetong	Expanderplugg		Lättbetongskruv	
	Verklig	Tillåten	Verklig	Tillåten
400	900 N	300 N	-	Nej
450	1500 N	400 N	-	Nej
500	2000 N	600 N	2000	Ja/500 N

Lägg märke till att skruv i kvalitet 400 och 450 *inte* är tillåten. Undantag gäller för montage av fotplåt och träregel i takkant, där infästning utförs med lättbetongskruv enligt AMA Hus.

Minsta förankringsdjup i lättbetong är 75 mm för samtliga fästdon. Vid omtäckning på gammal lättbetong måste provdragning ske för att fastställa statusen på lättbetongen.

För att få skruva krävs att utdragsvärdet (medelvärde av 8 prov) överstiger 2000 N. Provdraening ska utföras jämnt fördelat över takytan. Provutrustning måste vara kontrollerad (kalibrerad). Det har visat sig att stora skillnader kan förekomma på ny och gammal utrustning.

Infästningsplan ska alltid upprättas och insändas till Tätskiktsgarantier.

## B2.5 Infästning i betong

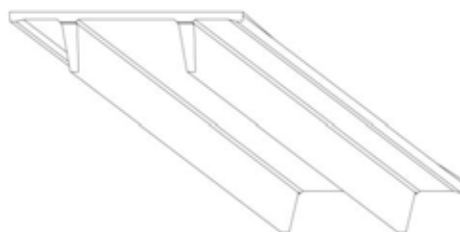
I samråd med betongelementtillverkare, fästdonsleverantörerna, tätskiktsleverantörerna samt Tätskiktsgarantier i Norden har överenskommit om följande rekommendationer för mekanisk infästning av tätskiktsmatta i betongelement.

Vid vindlastberäkning utgår man från den svagaste länken i kedjan dvs antingen infästningen i underlaget eller tätskiktets lastupptagningsförmåga. Normalt är infästningen i betongunderlaget (plasthylsan inräknad) starkare än infästningen i tätskiktet. Aktuella värden fås ur respektive leverantörs tekniska data.

### TT/F- takplattor

På TT/F-takplattor med minsta tjocklek större än 40 mm gäller fri infästning enligt vindlastplan. Vid elementets kanter ska infästning placeras min. 50 mm in på elementet (gäller såväl kort- som långsida).

Tätskiktstvåden kan monteras antingen tvärs eller längs elementen.



Fästdonstyp	Stift	Skruv	
Dimension mm	5,5	6,1	6,3
Borrdiameter mm	5,0	5,0	5,2
Borrdjup mm <i>Borr med borrhopp ska användas!</i>	23	23	23

Obs! Dimensionerna på stift resp. skruv ska anpassas till dimensionerna på borr enligt leverantörens anvisning.

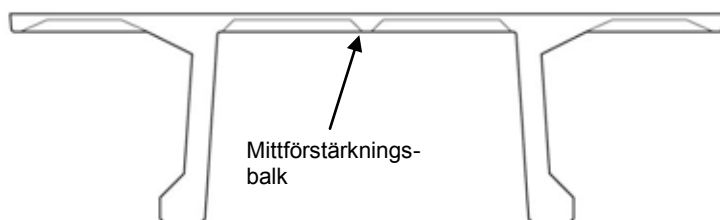
### STT/F-takplattor

På STT/F-takplattor sker den mekaniska infästningen i elementkant (min.50 mm in från kanten), i stödben och i längsgående mittförstärkningsbalk.

Minsta infästningsavstånd blir 600mm. Mittförstärkningsbalken har en fästzon på 80 mm centralt över balken.

Tätskiktsmattan monteras lämpligen tvärs elementen.

Om vindlastberäkningen visar på ett mindre infästningsavstånd än 600 mm delas tätskiktsvåden på mitten.



Fästdonstyp	Stift	Skruv	
Dimension mm	5,5	6,1	6,3
Borrdiameter mm	5,0	5,0	5,2
Borrdjup mm <i>Borr med borrhopp ska användas</i>	23	23	23

OBS! Dimensionerna på stift resp. skruv ska anpassas till dimensionerna på borr enligt leverantörens anvisning.

### Övriga betongtakplattor

För *hålelement HD/F* gäller att våderna monteras tvärs elementen. Borrdjupet ska vara 23 alternativt 32 mm.

*OBS! Borren ska vara försedd med borrhopp.*

### Övrigt

Vid renovering av gamla tak ska typ av element samt tjockleksprofil kartläggas.

Provbörning kan bli aktuell för att dels undersöka risken för genomslag dels fastställa verklig utdragskraft.

För element av icke standardutförande ska risk för genomslag och utdragsvärden fastställas via provning.





### Bilaga 3

#### Bildexempel på utformning av detaljer

Detalj	Figur:
Uppdragning mot hög sarg	1
Uppdragning mot låg sarg	2
Rörelsefog vid vertikal yta	3
Takavslutning med fasad regel	4
Anslutning till fotplåt	5
Rännal vid vertikal yta	6
Rännalsvåd	7
Takbrunn med perforerad fläns	8 A+B
Anslutning till brandventilator med intäckningsplåt med drivvattenhake	9
Intäckning av gummistos	10



Tryggt tak längre

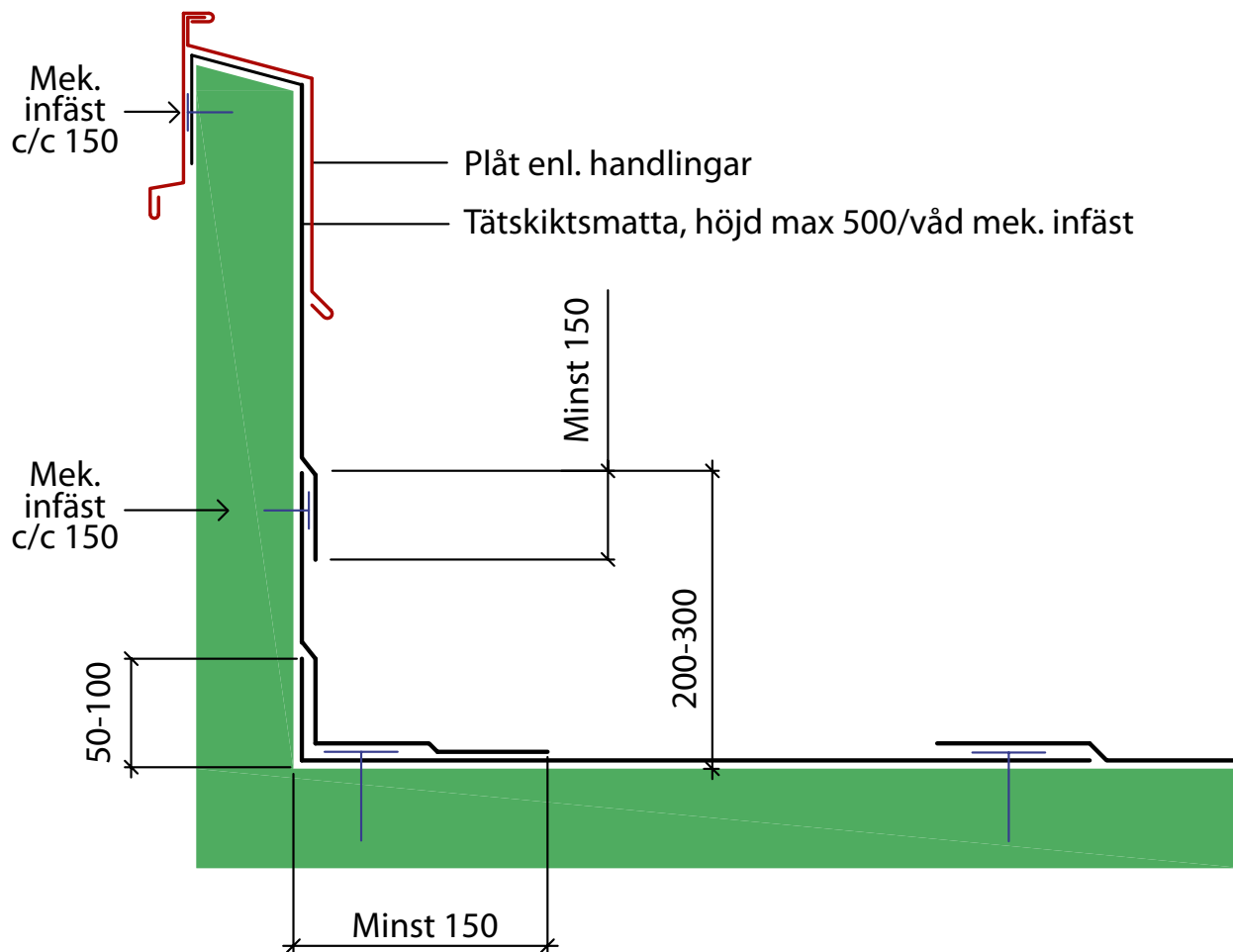
## Exponerade Enlagssystem av tätskiktsmatta

Exempel uppdragning mot hög sarg

TKY-A/B

Figur: 1

2009-09-01





Tryggt tak längre

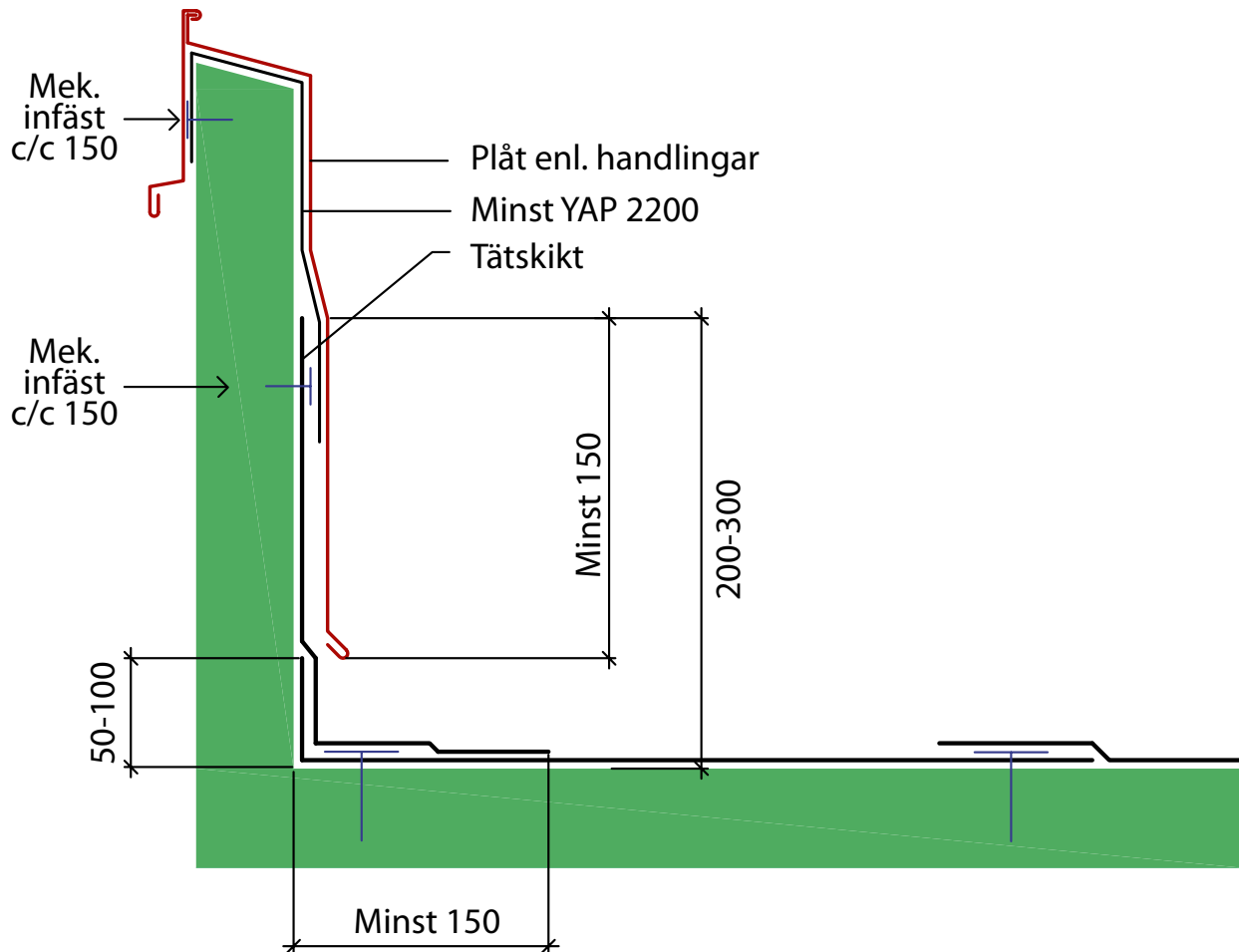
## Exponerade Enlagssystem av tätskiktsmatta

Exempel uppdragning mot låg sarg

TKY-A/B

Figur: 2

2009-09-01





Tryggt tak längre

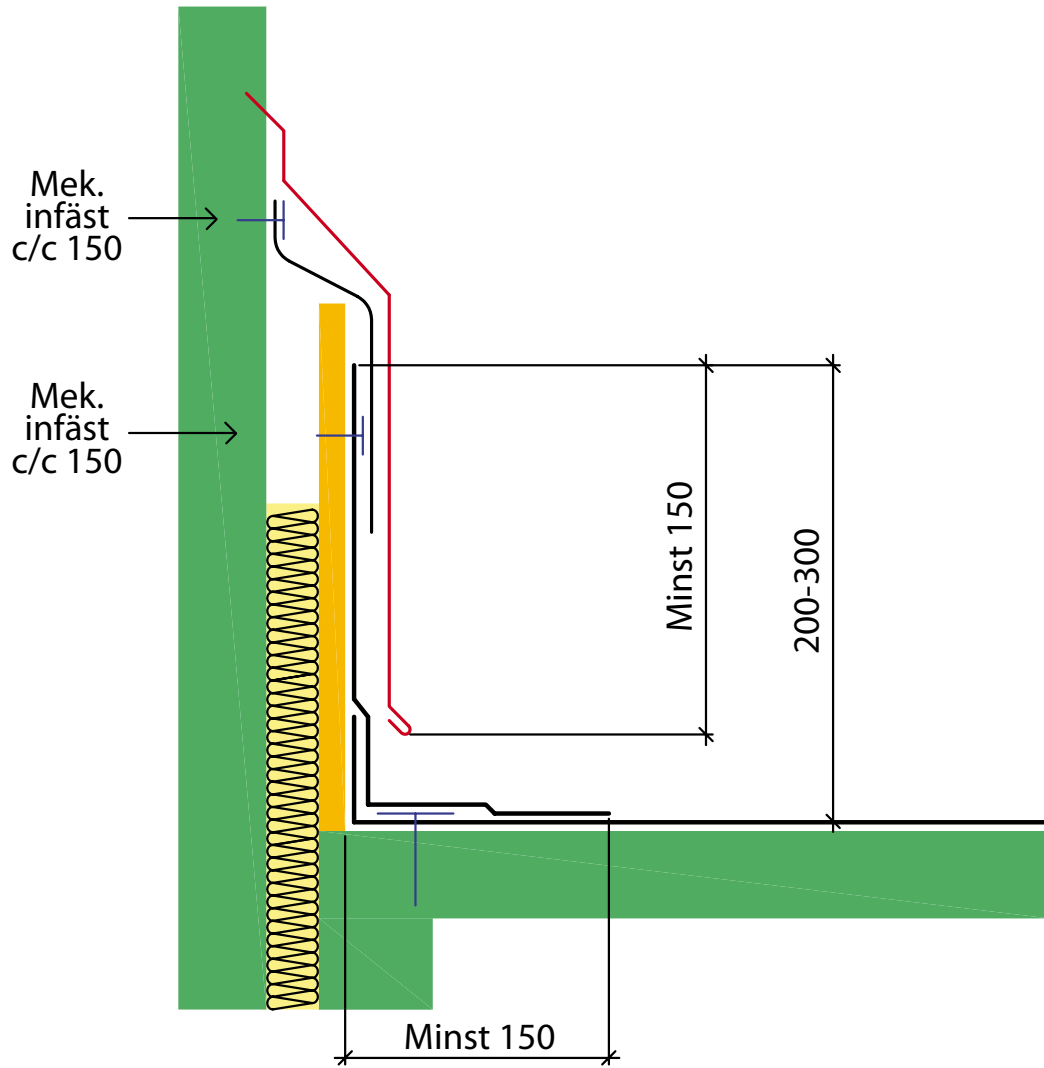
# Exponerade Enlagssystem av tätskiktsmatta

## Exempel rörelsefog vid vertikal yta

TKY-A/B

Figur: 3

2009-09-01





Tryggt tak längre

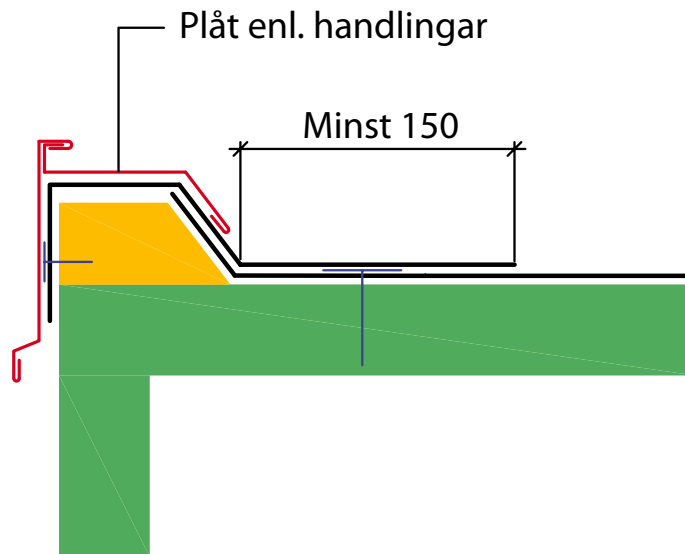
## Exponerade Enlagssystem av tätskiktsmatta

### Exempel anslutning till fasad regel

TKY-A/B

Figur: 4

2009-09-01





Tryggt tak längre

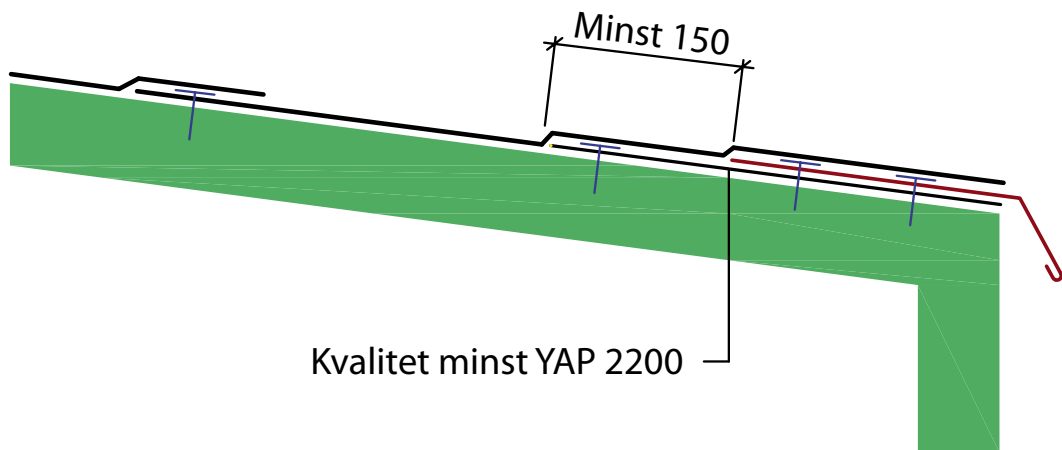
Exponerade Enlagssystem av tätskiktsmatta

Exempel anslutning till fotplåt

TKY-A/B

Figur: 5

2009-09-01







Tryggt tak längre

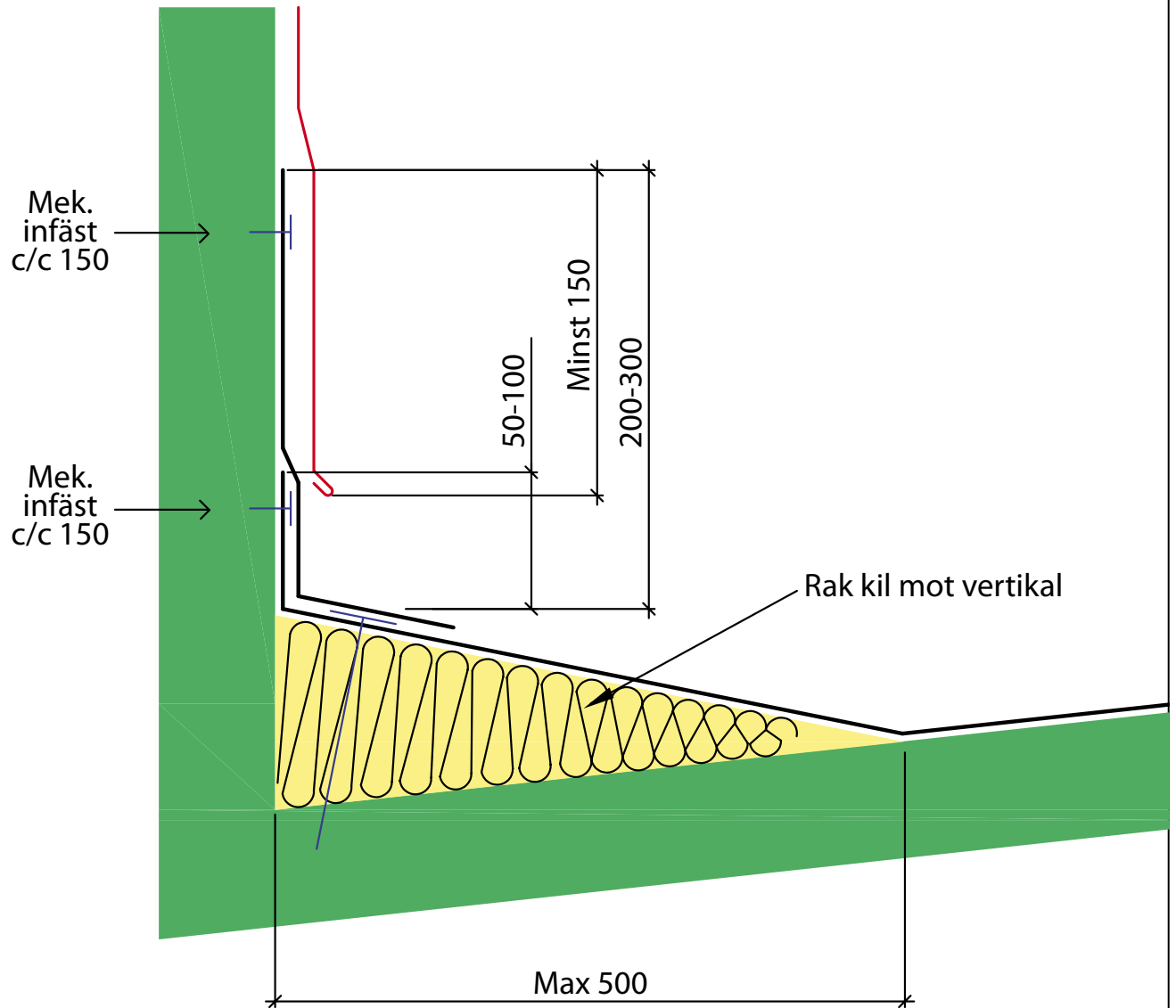
# Exponerade Enlagssystem av tätskiktsmatta

## Exempel rännal vid vertikal yta

TKY-A/B

Figur: 6

2009-09-01





Tryggt tak längre

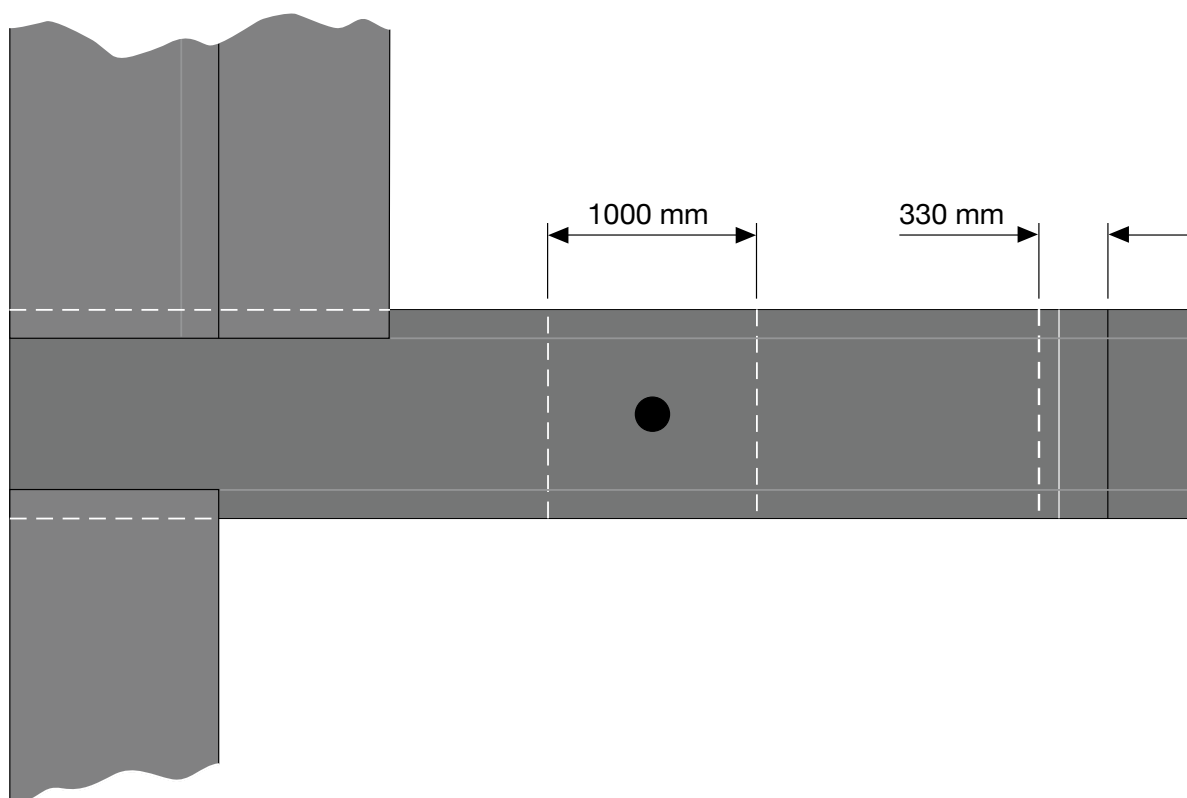
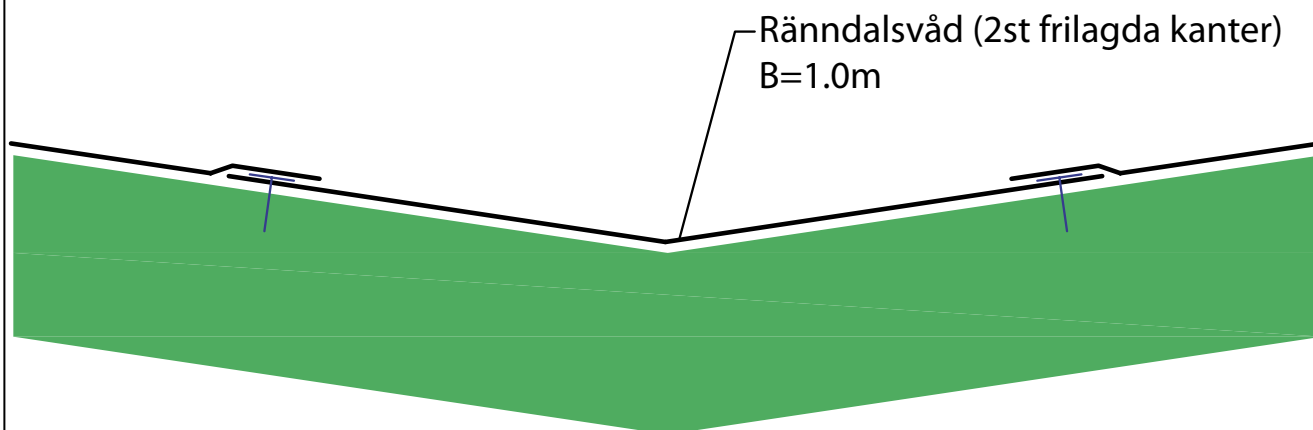
## Exponerade Enlagssystem av tätskiktsmatta

### Exempel rännal

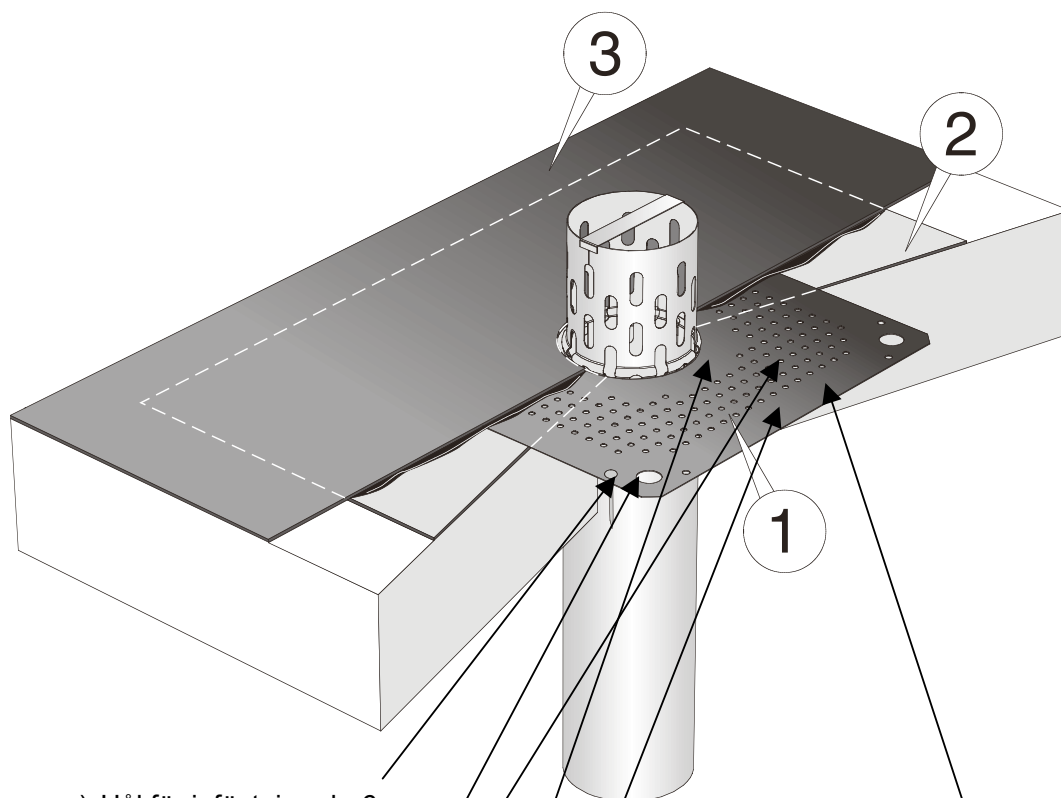
TKY-A/B

Figur: 7

2009-09-01



1. Rännalstvåden ska vara försedd med två stenfria kanter med bredden av 120 mm.
2. Anslutande våder svetsas mot den stenfria kanten.
3. Brunn monteras enligt materialleverantörens anvisning.
4. Samtliga tvärskarvar i rännal ska förstärkas med en remsa av minst YEP 3500 med bredden 33 cm och längden 100 cm under rännalstvåden. Rännalstvåden skarvas över den underliggande remsan och svetsas emot denna. Överlägget i tvärskarvarna ska vara minst 150 mm.



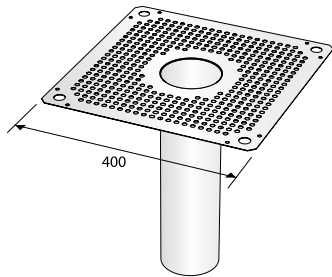
- a) Hål för infästning  $d=6$  mm
- b) Hål för infästning  $d=20$  mm
- c) Hålstorlek ca 6 mm, cc 15 mm
- d) Från kant på utlopp till hålrad 50 mm.
- e) Från ytterkant till första hålrad 40 mm.
- f) Storlek på hålrad brunnsfläns både i längd och bredd minst 120 mm + utlopp + 120 mm.

1. Takbrunn med perforerad fläns i rostfri plåt EN1.4301
2. Under brunnsfläns kapp av minst YEP 3500, format 500x500mm
3. *Tätskiktsmatta av kvalitet enligt godkända system, sid 8.*

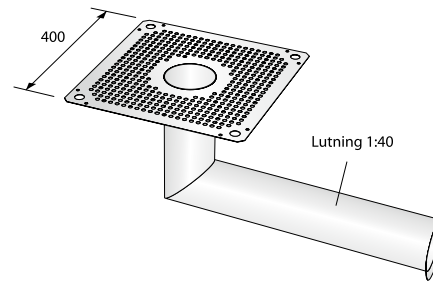
Takbrunnar med perforerad krage finns för leverans hos Icopal, Matak och Trebolit.  
Beakta monteringsanvisning från respektive leverantör.

Vid tveksamhet kontakta Tätskiktsgarantier

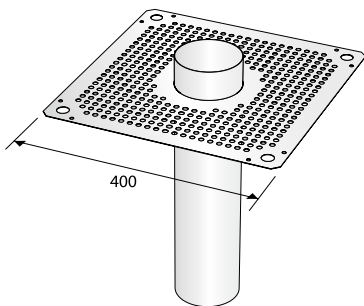
**Takbrunnar och Bräddavlopp**



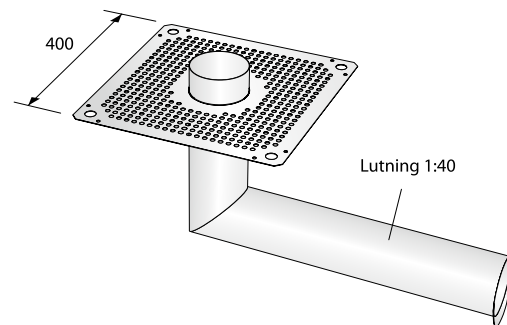
Takbrunn



Takbrunn med sidoutlopp

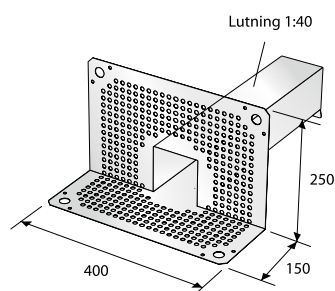


Bräddavlopp

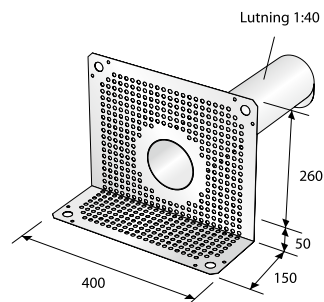


Bräddavlopp med sidoutlopp

**Utkastare och Sargbräddavlopp (monteras genom takkrön)**



Utkastare



Sargbräddavlopp



Tryggt tak längre

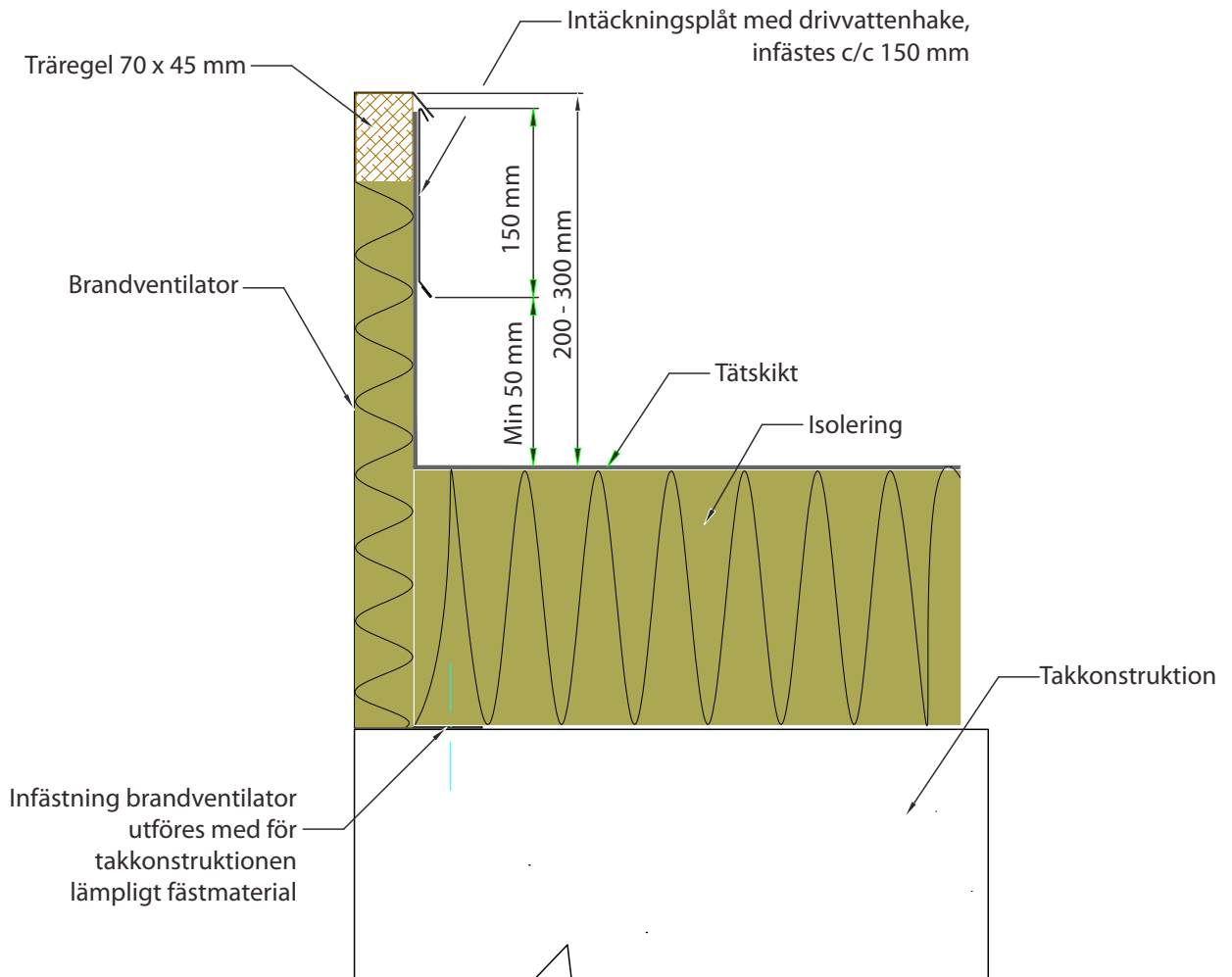
## Exponerade Enlagssystem av tätskiktsmatta

### Exempel brandventilator

TKY-A/B

Figur: 9

2009-09-01





Tryggt tak längre

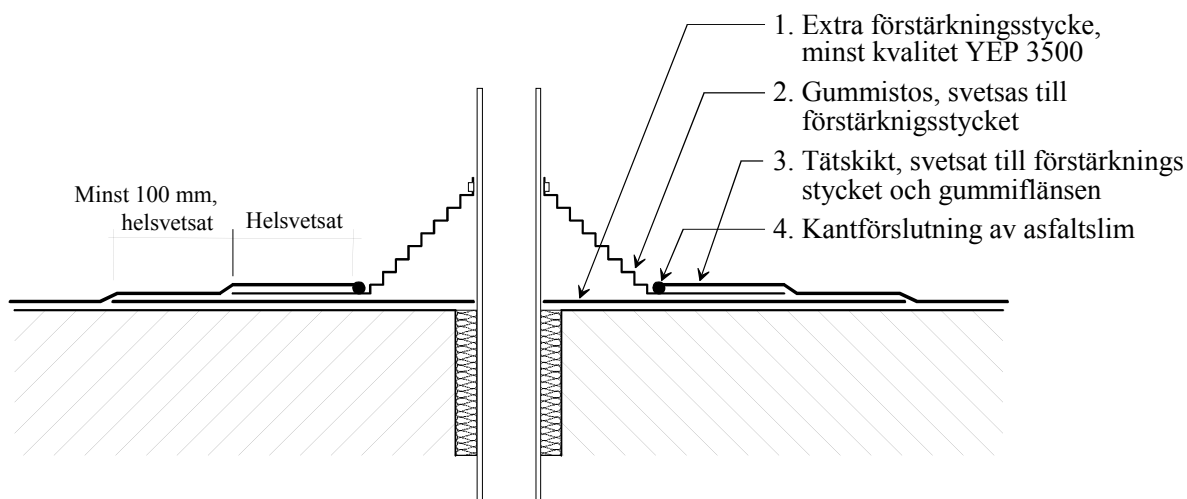
## Exponerade Enlagssystem av tätskiktsmatta

### Exempel på intäckning gummistos

TKY-A/B

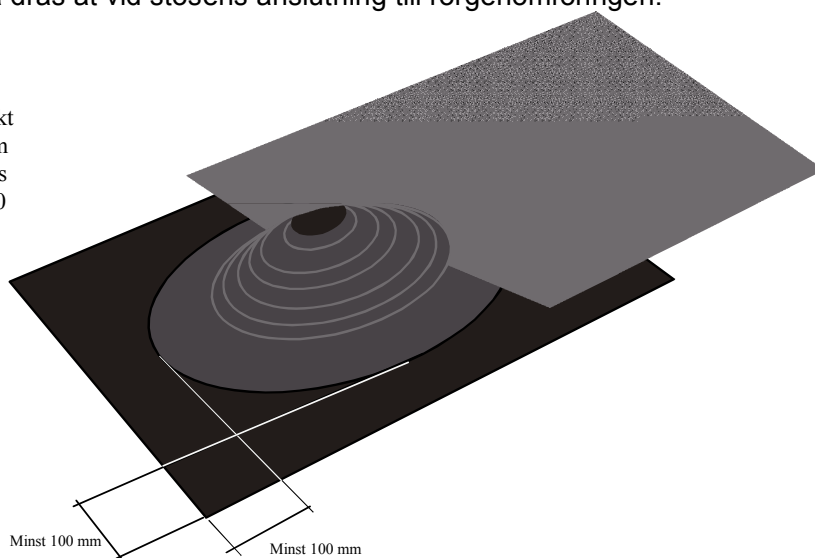
Figur: 10

2009-09-01



1. Förstärkningsstycke av kvalitet minst YEP 3500 placeras centriskt över genomföringen. Förstärkningsstycket skall nå minst 100 mm utanför gummistosen åt alla håll.
2. Förstärkningsstyckets yta smälts och gummistosen trycks ned i den smälta asfalten.
3. Tätskiktets dras fram och helsvetsas till förstärkningsstycket och till gummiflansen.
4. I kanten av tätskiktet, runt hela anslutningen till gummistosen, pressas en sträng asfaltlim ned i vinkeln mellan tätskiktet och gummiflansen..
5. Rostfri slangklämma dras åt vid stosos anslutning till rörgenomföringen.

Tätskikt  
Asfaltlim  
Stos  
Förstärkningsstycke, minst YEP 3500





Tryggt tak längre

## Drift- och underhållsanvisning för exponerade tätskikt gällande yttertak.

Med regelbundet underhåll ökar tätskiktets livslängd och säkerheten mot läckage.

Denna anvisning är tillämplig för bitumenttätskikt som är godkända enligt Tätskiktsgarantiens Riktlinjer.



### Kontroll och rengöring

1. Kontrollera och rengör takytorna minst två gånger per år, lämpligen vår och höst.
2. Om taket har avvattningsystem av typ fullflödessystem (UV-system) ska man kontrollera och rengöra takytorna minst sex gånger per år, lämpligen varannan månad.
3. Rengör särskilt noga rännदार and takbrunnar samt ev. hängrännor.
4. Kontrollera extra noga detaljer som anslutningar till takbrunnar och plåtdetaljer, uppdragningar, hörn och stosar.
5. Lava och mossor ska avlägsnas med härför avsedd kemisk produkt. (Borttagning ska inte göras mekaniskt).

### Åtgärder

6. Mindre defekter i form av t ex små släpp i skarvförband kan ofta åtgärdas genom enbart rengöring och värmeaktivering av kontaktytor med varmluft. Bör alltid ske i samråd med en erfaren fackman.
7. Vid reparationer ska material som är angivna på ansvarsutfästelsen användas.
8. Ändringar till följd av större skador eller i samband med installationer eller håltagning bör alltid ske i samråd med en erfaren fackman.
9. Om vattenavledningen från takytorna försämras på grund av t ex sättningar och belastningar så att kvarstående vattensamlingar med större djup än 30 mm förekommer, bör åtgärder i form av fallbyggnader eller installation av takbrunnar vidtas. Detta bör göras i samråd med fackman.
10. Behandling av tätskiktet med takmassa ska undvikas.

### Snöskottning

11. Om snöskottning på yttertaket är nödvändigt ska ca 10 cm snö lämnas kvar närmast takytan för att säkerställa att tätskiktet inte skadas.





# RIKTLINJER

INBYGGDA TÄTSKIKT

(DOLDA TÄTSKIKT)





## TÄTSKIKTSGARANTIERS RIKTLINJER FÖR GARANTIUTFÄSTELSER

Gäller from 1 januari 2012 för inbyggda tätskikt

Innehåll	Sid nr
1. Allmän information	2
2. Utformning allmänt, underlag, takavvattning och värmeisolering	2
3. Överbyggnad	3
4. Detaljutformning	3
5. Provtryckning	3
6. Regelverk för godkännande av inbyggda tätskiktssystem	4
7. Miljö och kvalitet	6
8. Systemförteckning över godkända tätskiktssystem	7
Bilaga 1: Installationskontroll	8
Bilaga 2: Bildexempel på utformning av detaljer	9
Figur 1 Uppdragning vid vertikal yta alternativ 1	
Figur 2 Uppdragning vid vertikal yta alternativ 2	
Figur 3 Uppdragning över krön alternativ 1	
Figur 4 Uppdragning över krön alternativ 2	
Figur 5 Intäckning fundament alternativ 1	
Figur 6 Intäckning fundament alternativ 2	
Figur 7 Rörgenomföring	
Figur 8 Körbar brunn med sil	
Figur 9 A+B Takbrunn med perforerad fläns	
Figur 10 Ledningsgenomföring	
Figur 11 Dilationsfog	
Figur 12 Rörelsefog vid vertikal yta alternativ 1	
Figur 13 Rörelsefog vid vertikal yta alternativ 2	
Figur 14 Intäckning vid dörr alternativ 1	
Figur 15 Intäckning vid dörr alternativ 2	
Bilaga 3: Drift- och underhållsinstruktioner	

### Kontaktuppgifter

AB Tätskiktsgarantier i Norden  
Box 7083, 250 07 Helsingborg  
Tel. 0727-27 70 20  
e-post: [takgaranti@tg-norden.se](mailto:takgaranti@tg-norden.se)  
[www.tg-norden.se](http://www.tg-norden.se)



## 1. Allmän information

Garantiutfästelser får endast lämnas när samtliga krav som redovisas i dessa riktlinjer är uppfyllda.

Tätskiktsgarantiers riktlinjer, materialleverantörens anvisning och AMA Hus gäller i nämnd ordning.

Tätskiktet ska omfatta minst 70 kvm sammanhängande yta. Användningsområden som kan omfattas är gårdsbjälklag, parkeringsdäck, gröna tak och terrasser (ej broar).

Före omtäckning ska orsaker till eventuella skador i det befintliga tätskiktet klarläggas och åtgärder vidtas för att förhindra att skada uppstår på nytt.

För att takentreprenören ska få lämna garantiutfästelse måste personalen genomgå utbildning som är godkänd av Tätskiktsgarantier i Norden AB

När garantiutfästelse utfärdats ska garantibevis lämnas till alla som äger sin fastighet juridiskt.

*Observera att för exponerade tätskikt gäller speciella riktlinjer.*

## 2. Utformning allmänt, underlag, takavvattning och värmeisolering

### 2.1 Utformning allmänt

Även ytor utan lutning kan accepteras under förutsättning att nedanstående krav beaktas.

### 2.2 Underlag

Underlag ska ha en ytjämnhet motsvarande brädriven betong eller bättre. Nivåskillnader större än 5 mm i t ex elementskarvar avjämnas med bruk i lutning 1:15. Fogbredder max 12 mm.

Underlag ska vara torrt, rent och jämnt, så att inte tätskiktet skadas. Nivåskillnader, t ex i elementskarvar, ska vara utjämnade så att jämn övergång erhålls.

Defekter i underlaget ska vara justerade innan tätskiktet monteras.

### 2.3 Takavvattning

#### Allmänt

Kvarstående vattensamlingar med ett djup större än 30 mm ska alltid åtgärdas genom uppbyggnad eller installation av nya brunnar.

#### Brunnar

Takbrunnar och bräddavlopp ska utföras av rostfritt stål och med perforerad fläns, se bilaga 2, figur 15. Alternativt får takbrunnslänsen vara belagd från fabrik med asfaltmatta som ska vara av minst kvalitet YEP 3500.

Släta inklistringsflänsar eller inklistringsflänsar av plast får *inte* användas.

*För körbara ytor är endast Icopal TG brunn godkänd.* Insticksbrunnar får *inte* användas.

Vid nyproduktion är rekommenderat avstånd mellan brunnar 15 m och rekommenderad avvattningsyta per brunn ca 500 m<sup>2</sup> för takbrunnar med utloppsdiameter 110 respektive 90 mm. Vid renovering av befintligt tätskikt kan detta krav frångås i den omfattning som betingas av erfarenheter från tidigare funktion.

Avvattning med fullflödessystem (UV-system) får inte användas. Avvikelse får endast ske efter kontakt med Tätskiktsgarantier i Norden AB.



## 2.4 Värmeisolering

Där det är möjligt ska värmeisoleringen alltid installeras över tätskiktet.

Tätskiktsgarantin omfattar inte skador på tätskiktet som orsakats av rörelser i underlaget. Det är därför viktigt att värmeisolering under tätskikt har liten krympning och små temperaturrelaterade rörelser. Erfarenhetsmässigt är det känt att isolering av cellglas (typ Foamglas eller likvärdig) eller extruderad cellplast (typ Roofmate eller likvärdig) fungerar i denna användning.

Isolering under tätskikt som beläggs med sedummatta får utföras med normal värmeisolering för exponerade tätskikt enligt fabrikantens anvisningar.

## 3. Överbyggnad

1. 2 lag polyetenfolie som glidskikt samt minst 50 mm armerad betong.
2. Grus med kornstorlek 3-6 mm, tjocklek minst 50 mm samt plattor.
3. Asfaltbetong (vägasfalt) MAB 4 handutlagd, minst 35 kg/kvm + maskinutlagd asfaltbetong, minst 80 kg/kvm. Alternativt minst 30 mm gjutasfalt.
4. Värmeisolering, samt överbyggnad enligt ovan.
5. Sedumtak

Vid utförande av takträdgårdar/sedumtak rådgör med leverantören av vegetationsskiktet angående behov av rotskydd.

## 4. Detaljutformning

De detaljlösningar som redovisas i dessa riktlinjer är principlösningar. Andra detaljlösningar kan godkännas efter samråd med Tätskiktsgarantier.

Minimikrav är AMA Hus och RA Hus i alla avseenden. Lösningar vid detaljer som inte finns upptagna i RA Hus eller AMA Hus ska utformas enligt tätskiktsleverantörens speciellt lämnade anvisningar eller i samråd med Tätskiktsgarantier.

Vid inklistring av befintliga plåtflänsar, t ex vid brunnar, krävs minst 150 mm inklistringsbredd.

Kan detta inte uppnås ska plåten respektive brunnen bytas ut. Alla plåtarbeten ska vara utformade enligt AMA Hus.

Hörnförstärkningar ska alltid användas.

## 5. Provtryckning

Provtryckning med minst 60 mm vatten ska alltid utföras. Ytan ska stå under vatten i 3 dygn och observeras under 6 dygn. Detta enligt AMA Hus 08 YSC.1 sidan 799.

Dispens kan utverkas i samråd med Tätskiktsgarantier i Norden AB.

Intyg för genomförd provtryckning enligt bilaga 1 ska skickas till Tätskiktsgarantier i Norden AB.



## 6. Regelverk för godkännande av inbyggda tätskiktsprodukter

Produkter som är godkända av Tätskiktsgarantier i Norden AB, är mycket lämpliga att använda i vårt nordiska klimat. De uppfyller samtliga nedan angivna krav.

*Notera att tätskiktsgaranti inte lämnas för vägar och brokonstruktioner.*

### 6.1 Produktkrav enligt TR-I 2006:102

Mattor som motsvarar klass A kan användas för klass B.

När det finns risk för att överbyggnad av t.ex, sedum kan komma att glida ska klass B användas.

#### Funktionskrav

Naturlig påfrestning	Kritisk egenskap	Provningsmetod	Krav	
			Tätskiktsklass A Tätskikt som inte utsätts för bromskrafter. Lutning <1:16	Tätskiktsklass B Tätskikt för lutning >1:16
Tjocklek	Mekanisk tålighet		≥ 5 mm	≥ 4 mm
Glidning				Försedd med granulat
Vattentryck	Vattentätthet	EN 1928:2000, B	Tät vid 60 kPa	Tät vid 10 kPa
Montering vid låga temperaturer	Böjlighet vid låg temperatur	EN 1109	-15°C	-15°C
Mekanisk tålighet	Motstånd mot statisk belastning	EN 12730, Metod A (underlag av cellplast, minst 60 kPa)	20 kg	20 kg
Formförändring	Dimensionsstabilitet / krympkraft	EN 1107-1	< 0,4%	<0,4%

#### Krav på beständighet

Produkten genomgår accelererad åldring enligt EN 1296 i 12 veckor och testas sedan enligt följande:

Bibehållen förmåga mot rörelser	Bibehållen smidighet efter åldring	EN 1109	-10°C	-10°C
---------------------------------	------------------------------------	---------	-------	-------

Produkten genomgår accelererad åldring enligt EN 1296 i 24 veckor och testas sedan enligt följande:

Bibehållen säkerhet mot rörelser	Töjbarhet i kyla efter åldring	EN 13897	5% vid -10°C	5% vid -10°C
----------------------------------	--------------------------------	----------	--------------	--------------



## 6.2 Krav på spårbarhet

Produkten ska märkas så att det är möjligt att på monterad produkt fastställa vem den är tillverkad av och när.

## 6.3 Regler för produktgodkännande och indragning

### Inledande bedömning och kontroll

Respektive leverantör som önskar erhålla ett godkännande för en produkt har att bevisa ovanstående mätningar inför tekniska kommittén inom Tätskiktsgarantier i Norden AB. Fortlöpande kontroll görs genom att producenten kan uppvisa rapporter på att produkten klarar uppställda krav. Godkännandebevis gäller tills löptiden tar slut. En produkt som kan uppvisa en godkänd provning hos VTI får automatiskt ett godkännande.

Egentlig förnyelse av godkännandet erfordras ej, med mindre än att godkännandet dragits in eller att leverantören har genomfört en förändring av produkten.

Tillhörande handlingar ska ingå, t.ex. krav på detaljutföranden, krav på brunnsutformning, etc.

### Indragning av godkännande

VD för Tätskiktsgarantier i Norden AB kan tillsammans med Tekniska kommittén besluta om indragande av T-godkännande om:

1. Det har framkommit att produkten inte uppfyller ställda krav,
2. Upprepad provning bekräftar att produkten inte uppfyller ställda krav,
3. Leverantören inte lyckas åtgärda problemen inom tre månader. Om produkten har fallerat vid provning efter åldring godtas att tiden för åtgärdande förlängs till 9 månader. Härvid accepteras även accelererad provning vid 80°C i 12 veckor. Produkten får säljas under den tid som ges för att lösa problemen (dvs. från konstaterande enligt punkt 2 till att kraven återigen uppfylls).



## 7. Miljö och kvalitet

### Miljökrav

Samtliga tätskiktsprodukter som är godkända av Tätskiktsgarantier är registrerade i BASTA.<sup>1</sup> Produkter registrerade i denna databas får inte innehålla ämnen med farliga egenskaper i halter över vissa nivåer. Kraven ansluter helt till regelverket och tillämpningen av den europeiska kemikalieförordningen REACH. Det innebär att om du väljer en produkt som är registrerad i BASTA kan du vara säker på att du följer den rådande lagstiftningen och tillämpning av regelverk för kemikaliehantering inom EU. Läs mer om egenskapskriterierna för registrering i BASTA på [www.bastaonline.se](http://www.bastaonline.se).

### Information om CE-märkning

CE-märkning av tätskiktet är inte ett krav från Tätskiktsgarantier. Men det är en viktig del av EUs produktlagstiftning som omfattar bl a byggprodukter, elprodukter, maskiner, leksaker och personlig skyddsutrustning. De säkerhetskrav som ställs på produkterna framgår av särskilda EU-direktiv. Tillverkaren intygar att säkerhetskraven uppfylls genom att upprätta en deklARATION om överensstämmelse, samt genom att sätta CE-märket på produkten. Den kan då marknadsföras på den gemensamma marknaden. Det innebär att CE-märket inte är en kvalitetsstämpel för produkten utan en möjlighet att sälja produkter fritt i Europa.

För att få en uppfattning om tätskiktsproduktens funktion måste man granska leverantörens datablad. Även om tätskiktet är CE-märkt är det särskilt viktigt att kontrollera att produkten uppfyller de lagstadgade brandkrav som ställs på tätskiktsmaterialet. Produkten eller systemet ska motsvara brandklass B<sub>ROOF</sub> (t2) testad på aktuellt underlag.

### Certifikat för Heta Arbeten

De anslutna företagens takmontörer som utför svetsarbeten innehar giltigt certifikat för Heta Arbeten.

---

<sup>1</sup> BASTAonline AB är ett eget, icke vinstdrivande bolag som ägs gemensamt av IVL Svenska Miljöinstitutet och Sveriges Byggindustrier. Det har som målsättning att påskynda utfasningen av farliga ämnen från byggprodukter.





## 8. Förteckning över godkända tätskiktssystem

I nedanstående förteckning ingående produkter avsedda för klistring får bytas mot produkter som vid tillverkning gjorts svetsbara genom påförande av ett extra lager klisterasfalt.

”E” i beteckningen YEP, anger SBS-modifierad beläggingsasfalt.

*Vid sedumläggning där taklutningen är < 3,6° ska alternativ 1 eller 2 användas.*

Alt. 1	2 lag YEP 2500 klistrad enligt nedan Som alternativ kan det övre skiktet vara i kvalitet SEP 4000, helklistrat
Alt. 2	1 lag Icopal Membrane 5 (YEP 6500) 1 lag Icopal Membrane 5BRO (YEP 6500) 1 lag Mataki Trema TM.5 (YEP 6500) 1 lag Trebolit TP 6000 (YEP 6000) 1 lag Trebolit Elastolit 6000 S (YEP 6000) Vilka svetsas enligt nedan

*Vid sedumläggning där taklutningen är ≥ 3,6° ska tätskikt av lägst kvalitet motsvarande följande produkter användas:*

Alt. 3	Icopal Mono P
	Icopal Mono PM
	Mataki UnoTech FR
	Siplast Primaflex M
	Trebolit Elastolit 001

Alternativ 1 och 2 uppfyller kravnivå 1 för godkända tätskiktssystem enligt TR-I 2006:102. Alternativ 3 uppfyller kravnivå 2 enligt samma regel.

### Klistring av tätskikt

Primning ska utföras på underlag där helklistring eller helsvetsning görs.

Där fordonstrafik befaras ska alltid tätskiktet helklistras alternativt helsvetsas. I övriga fall kan tätskiktet sträng- och skarvklistras eller enbart skarvklistras.

### Mekaniskt skydd

Mekaniskt skydd av skyddsbelagd tätskiktssystem utförs där så erfordras. Det mekaniska skyddet får läggas kant i kant.

**Bilaga: 1****Installationskontroll – Provtryckning av inbyggda tätskikt**

Företag	Objekt	Datum

Provtryckning ytor	Start Datum Signatur	Godkänd Signatur	Ej Godkänd Datum Signatur	Datum	Anteckningar
Del: -----	-----	-----	-----	-----	-----
Del: -----	-----	-----	-----	-----	-----
Del: -----	-----	-----	-----	-----	-----
Del: -----	-----	-----	-----	-----	-----

Skiss:

Skickas till:  
Tätskiktsgarantier i Norden AB, Box 7083, 250 07 Helsingborg  
Fax 042-20 47 60, Epost: takgaranti@tg-norden.se



## Bilaga 2

### Bildexempel på utformning av detaljer

Detalj	Figur:
Uppdragning vid vertikal yta alternativ 1	1
Uppdragning vid vertikal yta alternativ 2	2
Uppdragning över krön alternativ 1	3
Uppdragning över krön alternativ 2	4
Intäckning fundament alternativ 1	5
Intäckning fundament alternativ 2	6
Rörgenomföring	7
Körbar brunn med sil	8
Takbrunn med perforerad fläns	9 A+B
Ledningsgenomföring	10
Dilationsfog	11
Rörelsefog vid vertikal yta alternativ 1	12
Rörelsefog vid vertikal yta alternativ 2	13
Intäckning vid dörr alternativ 1	14
Intäckning vid dörr alternativ 2	15



Tryggt tak längre

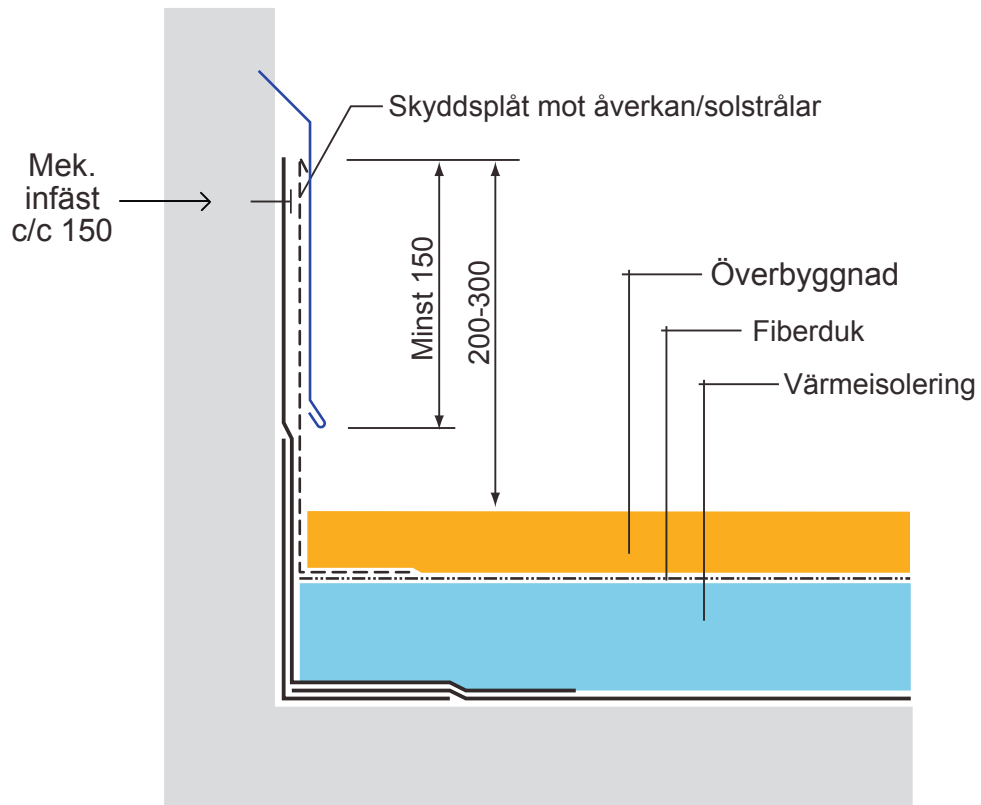
## Inbyggda Enlagssystem av tätskiktsmatta

### Exempel uppdragning vid vertikal yta Alternativ 1

TKY-A/B

Figur: 1

2009-09-01





Tryggt tak längre

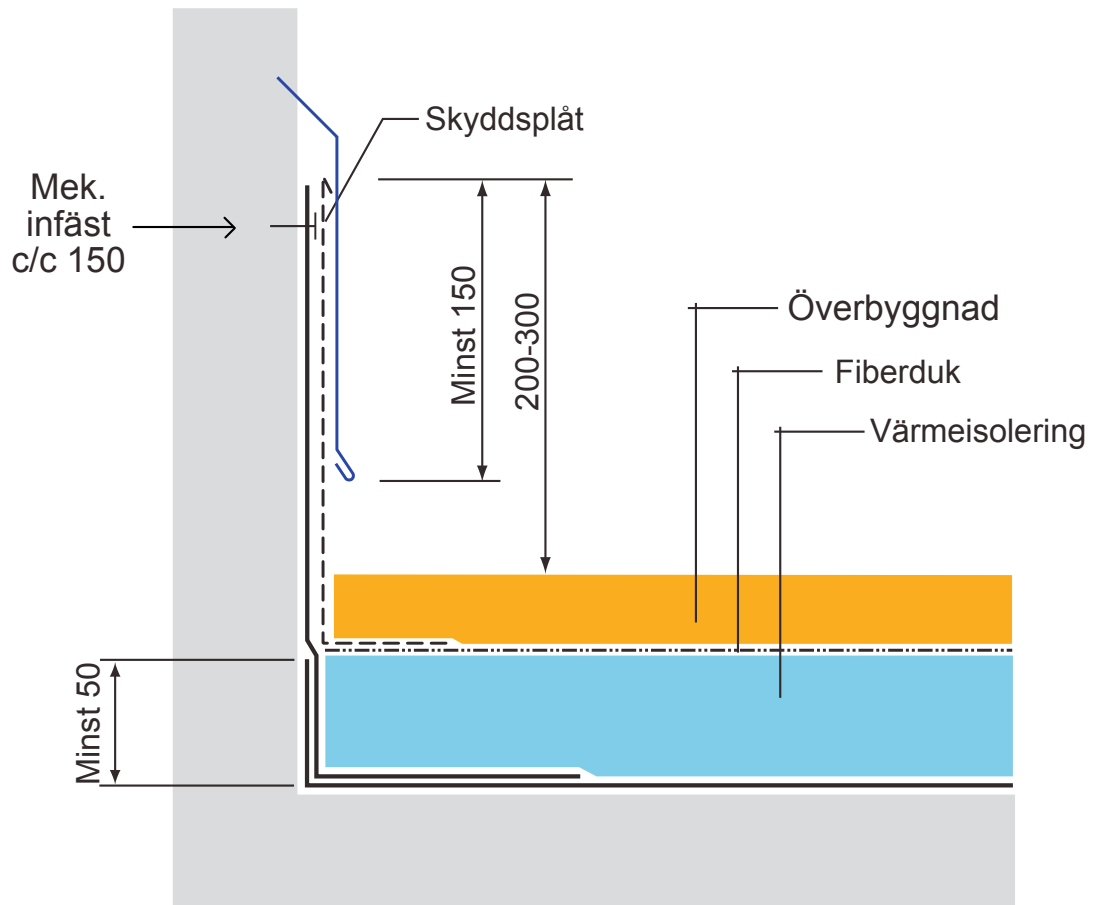
## Inbyggda Enlagssystem av tätskiktsmatta

Exempel uppdragning vid vertikal yta  
Alternativ 2

TKY-A/B

Figur: 2

2009-09-01





Tryggt tak längre

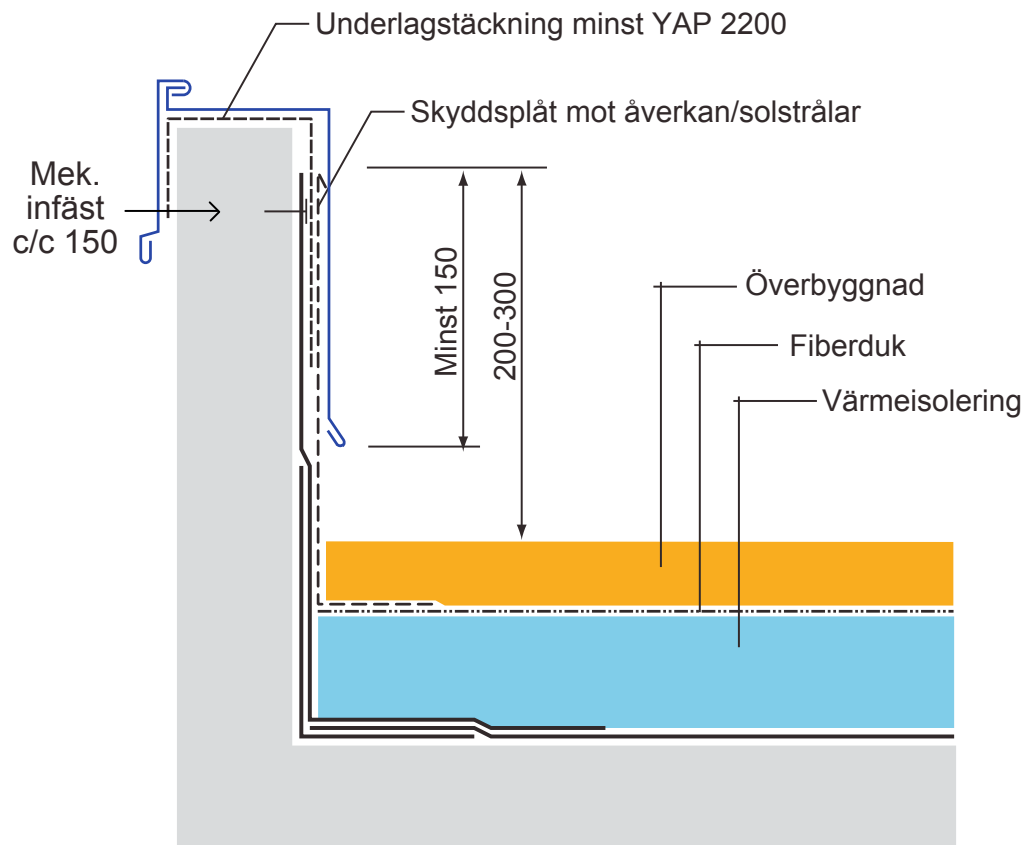
## Inbyggda Enlagssystem av tätskiktsmatta

### Exempel uppdragning över krön Alternativ 1

TKY-A/B

Figur: 3

2009-09-01





Tryggt tak längre

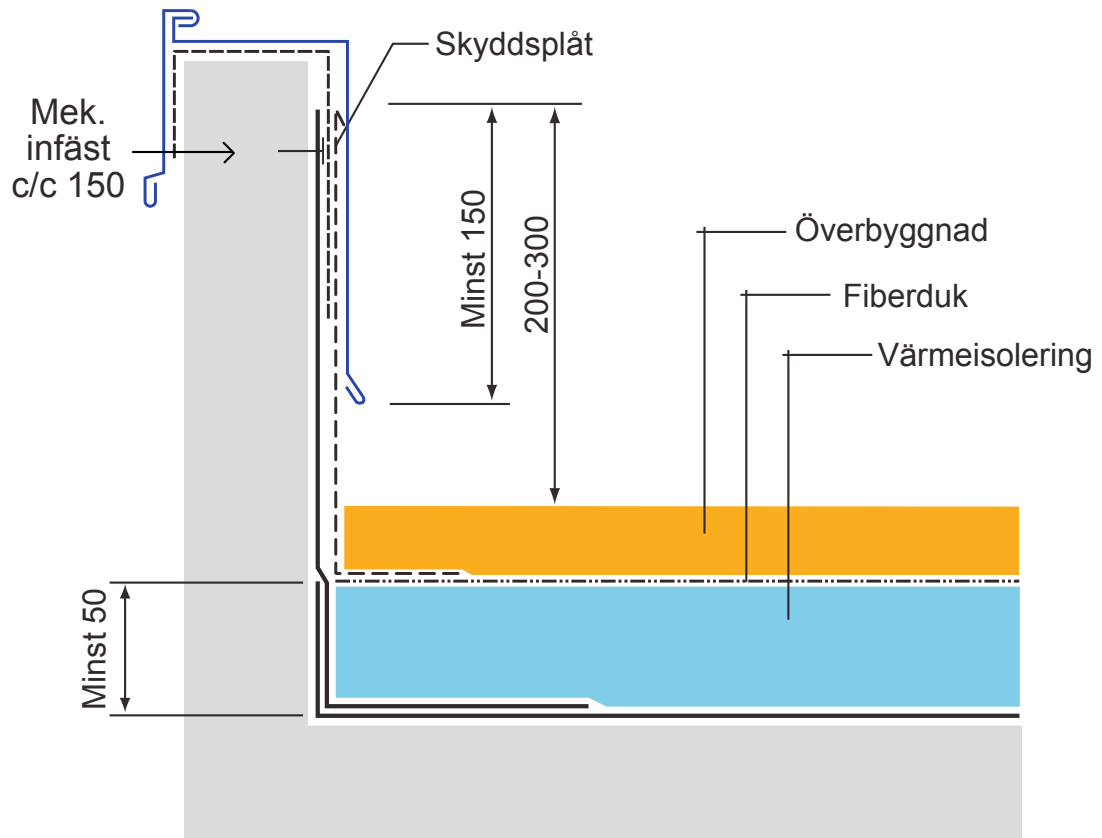
## Inbyggda Enlagssystem av tätskiktsmatta

### Exempel uppdragning över krön Alternativ 2

TKY-A/B

Figur: 4

2009-09-01





Tryggt tak längre

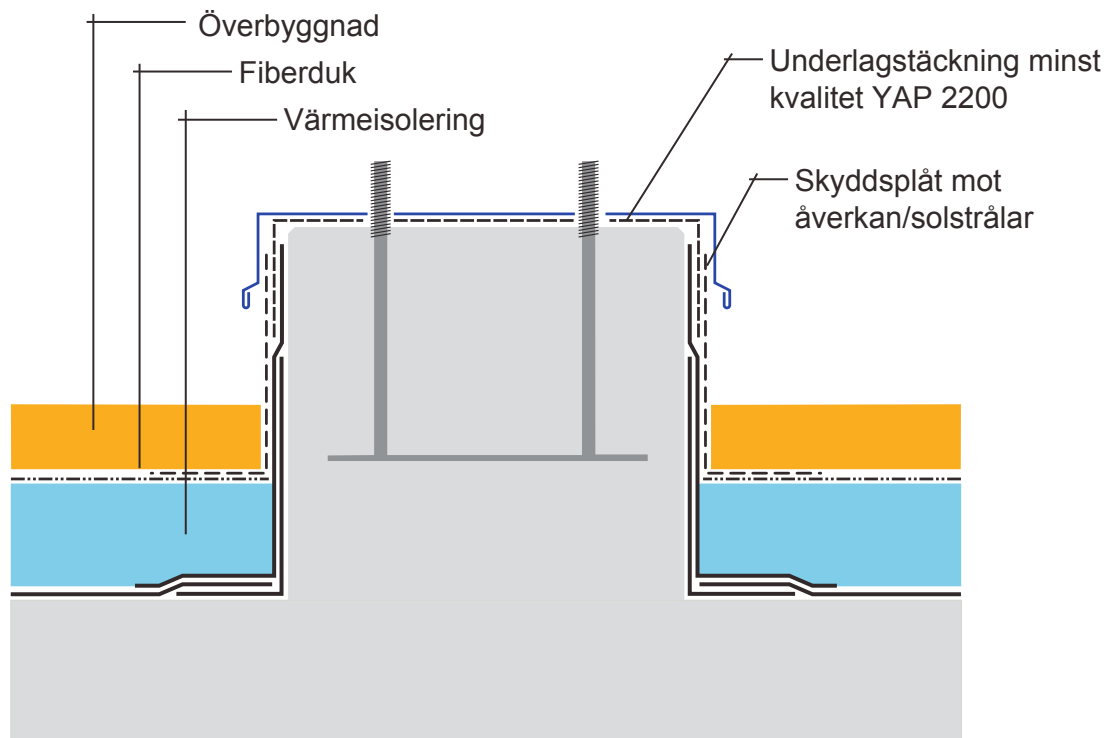
## Inbyggda Enlagssystem av tätskiktsmatta

### Exempel intäckning fundament Alternativ 1

TKY-A/B

Figur: 5

2009-09-01







Tryggt tak längre

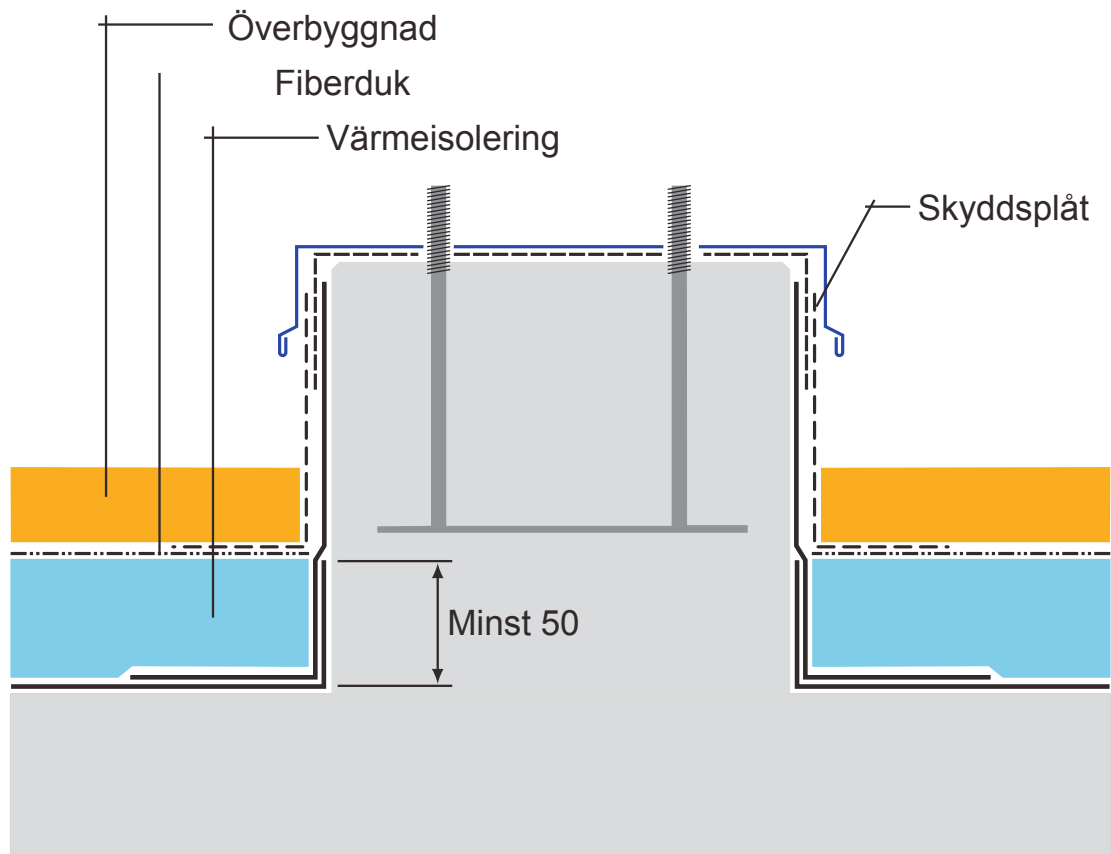
## Inbyggda Enlagssystem av tätskiktsmatta

### Exempel intäckning fundament Alternativ 2

TKY-A/B

Figur: 6

2009-09-01





Tryggt tak längre

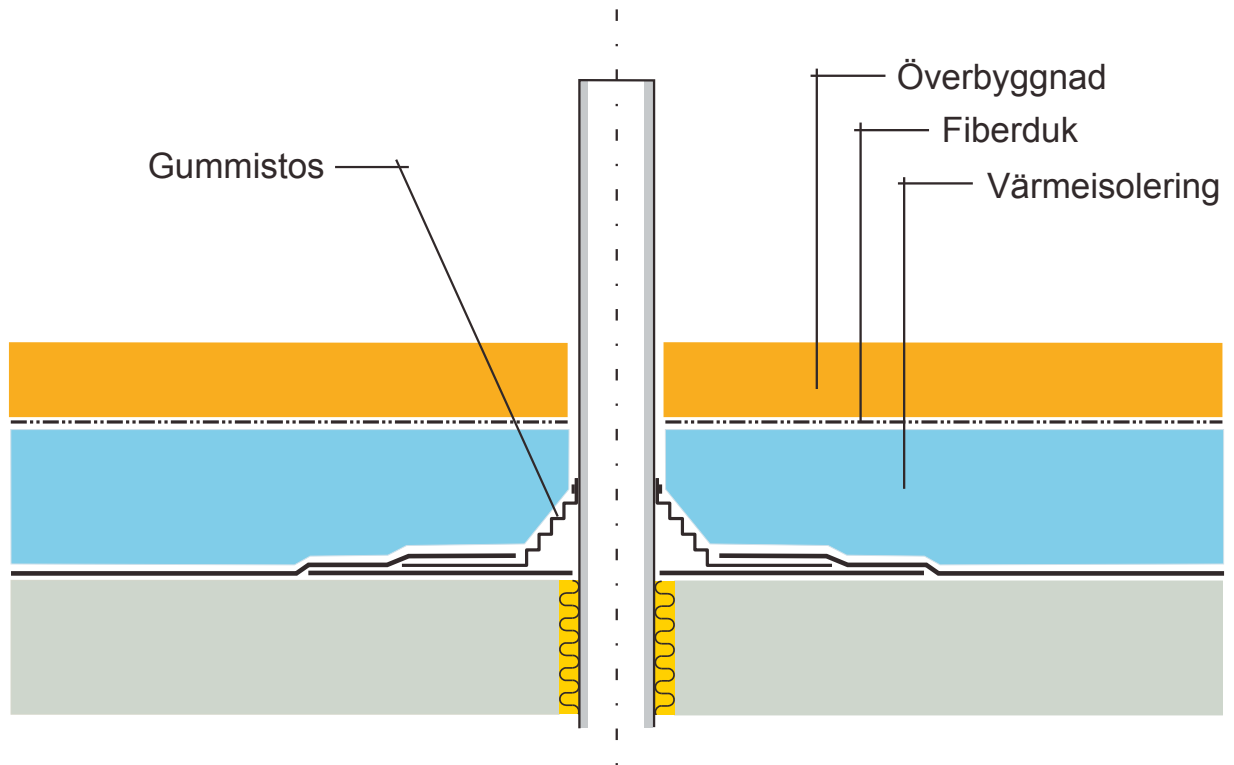
## Inbyggda Enlagssystem av tätskiktsmatta

### Exempel på rör genomföring

TKY-A/B

Figur: 7

2009-09-01





Tryggt tak längre

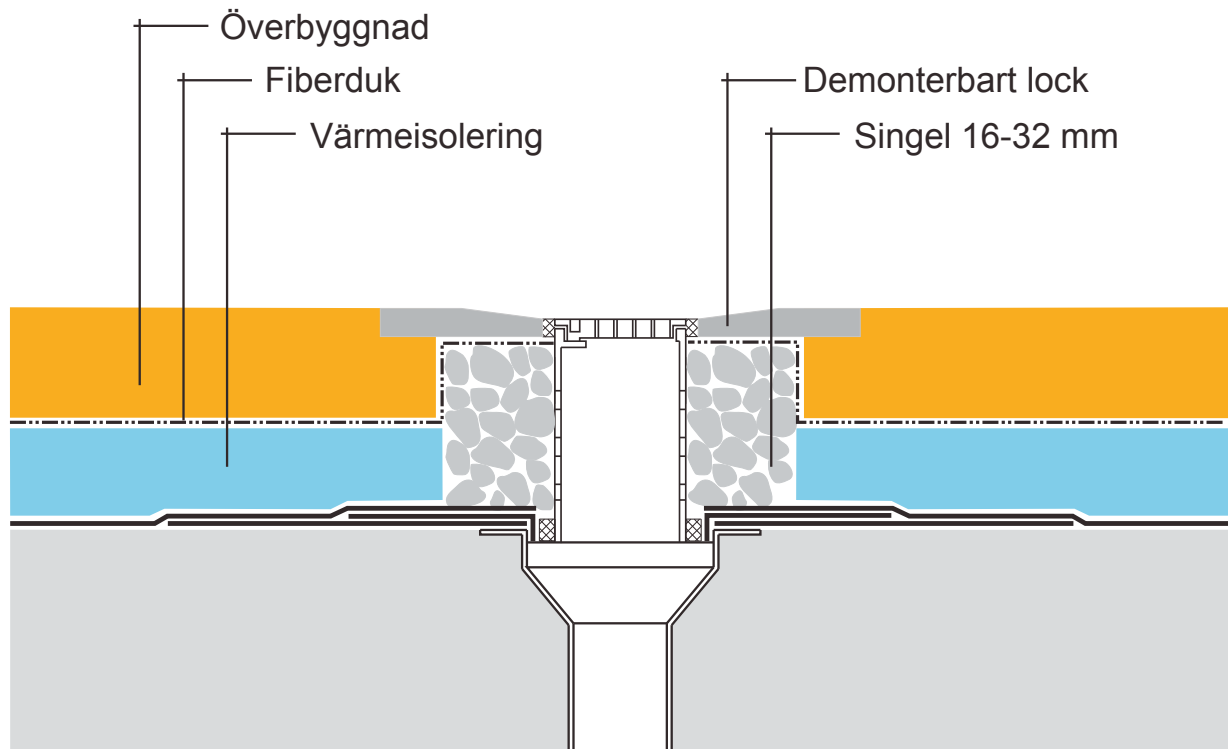
## Inbyggda Enlagssystem av tätskiktsmatta

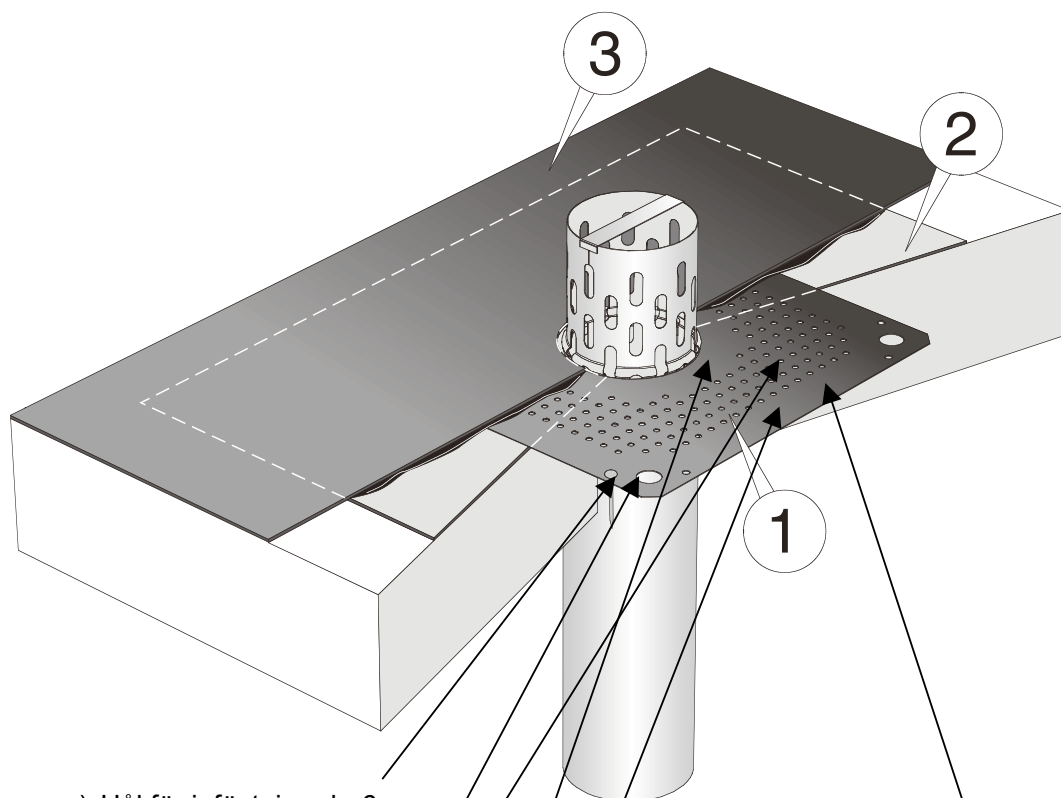
Exempel körbar takbrunn med sil

TKY-A/B

Figur: 8

2009-09-01





- a) Hål för infästning  $d=6$  mm
- b) Hål för infästning  $d=20$  mm
- c) Hålstorlek ca 6 mm, cc 15 mm
- d) Från kant på utlopp till hålrad 50 mm.
- e) Från ytterkant till första hålrad 40 mm.
- f) Storlek på hålrad brunnsfläns både i längd och bredd minst 120 mm + utlopp + 120 mm.

1. Takbrunn med perforerad fläns i rostfri plåt EN1.4301
2. Under brunnsfläns kapp av minst YEP 3500, format 500x500mm
3. *Tätskiktsmatta av kvalitet enligt godkända system, sid 8.*

Takbrunnar med perforerad krage finns för leverans hos Icopal, Matakri samt Trebolit.  
Beakta monteringsanvisning från respektive leverantör.

Vid tveksamhet kontakta Tätskiktsgarantier



Inbyggda Enlagssystem av tätskiktsmatta

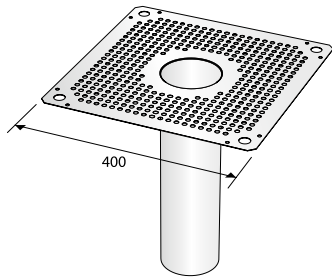
TKY-A/B

Takbrunnar och bräddavlopp

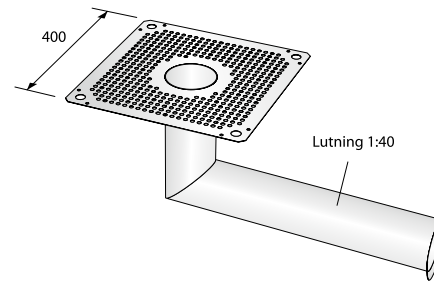
Figur 9 B

2012-01-01

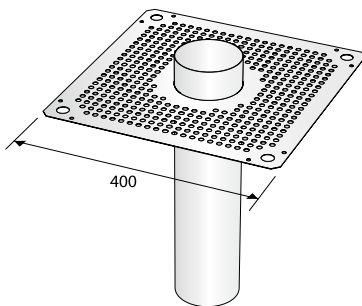
### Takbrunnar och Bräddavlopp



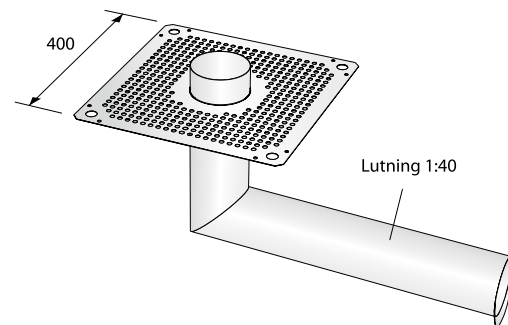
Takbrunn



Takbrunn med sidoutlopp

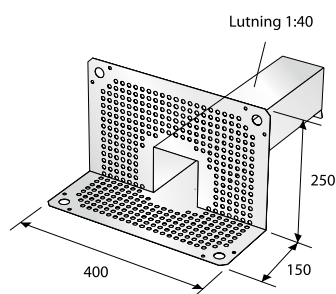


Bräddavlopp

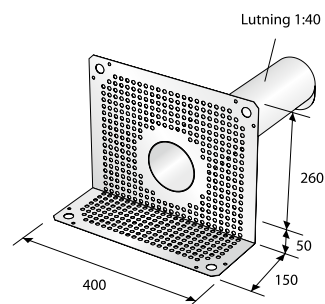


Bräddavlopp med sidoutlopp

### Utkastare och Sargbräddavlopp (monteras genom takkrön)



Utkastare



Sargbräddavlopp



Tryggt tak längre

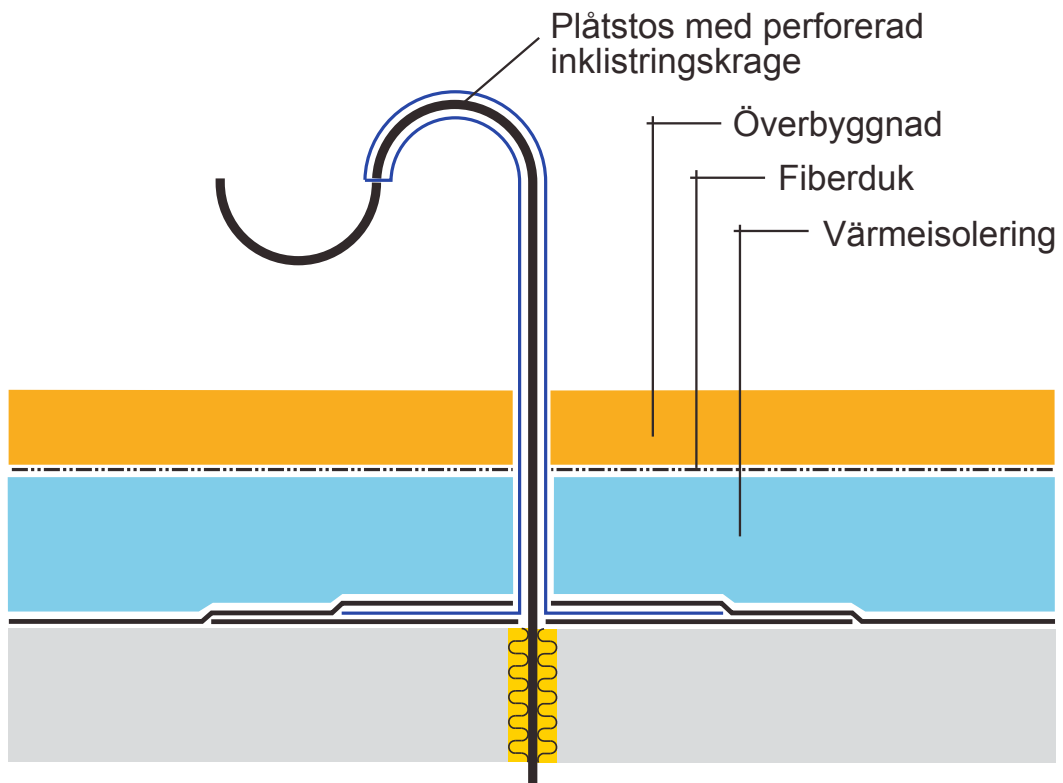
## Inbyggda Enlagssystem av tätskiktsmatta

### Exempel på ledningsgenomföring

TKY-A/B

Figur: 10

2009-09-01





Tryggt tak längre

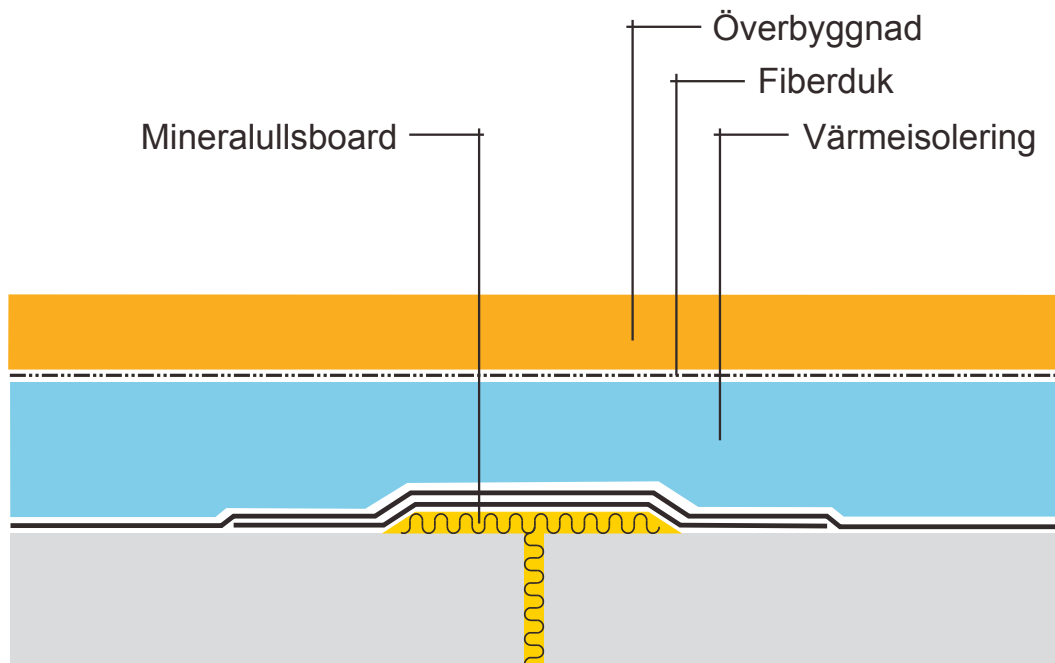
## Inbyggda Enlagssystem av tätskiktsmatta

### Exempel dilationsfog

TKY-A/B

Figur: 11

2009-09-01





Tryggt tak längre

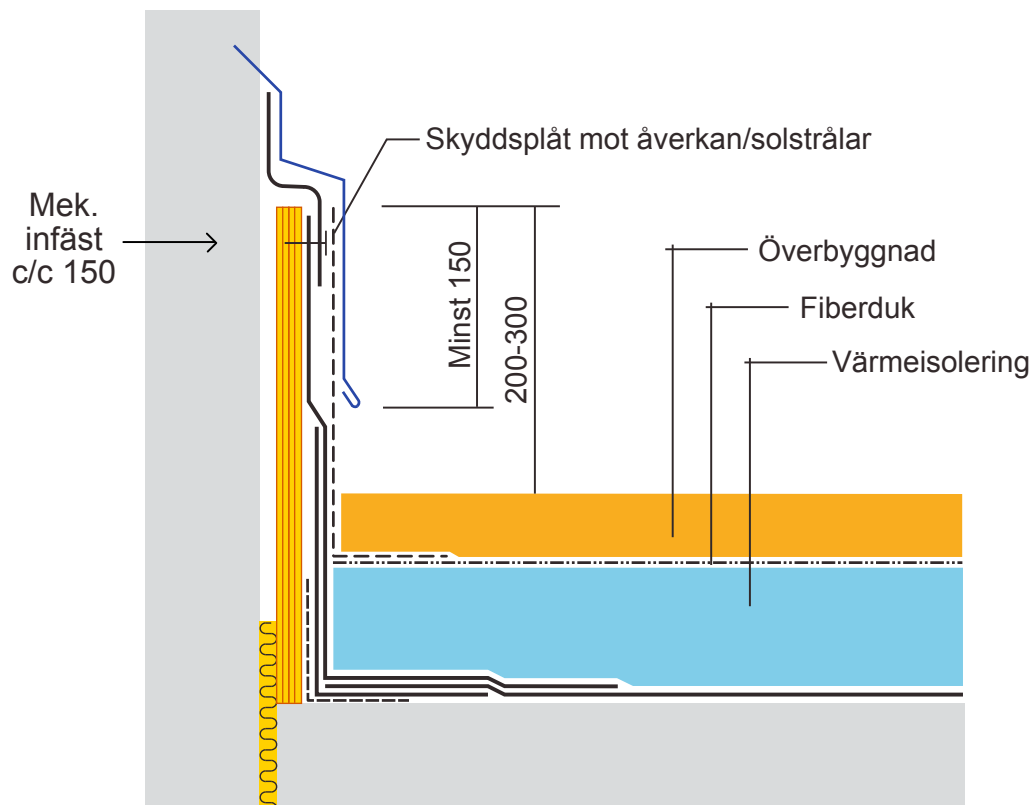
## Inbyggda Enlagssystem av tätskiktsmatta

### Exempel rörelsefog vid vertikal yta Alternativ 1

TKY-A/B

Figur: 12

2009-09-01







Tryggt tak längre

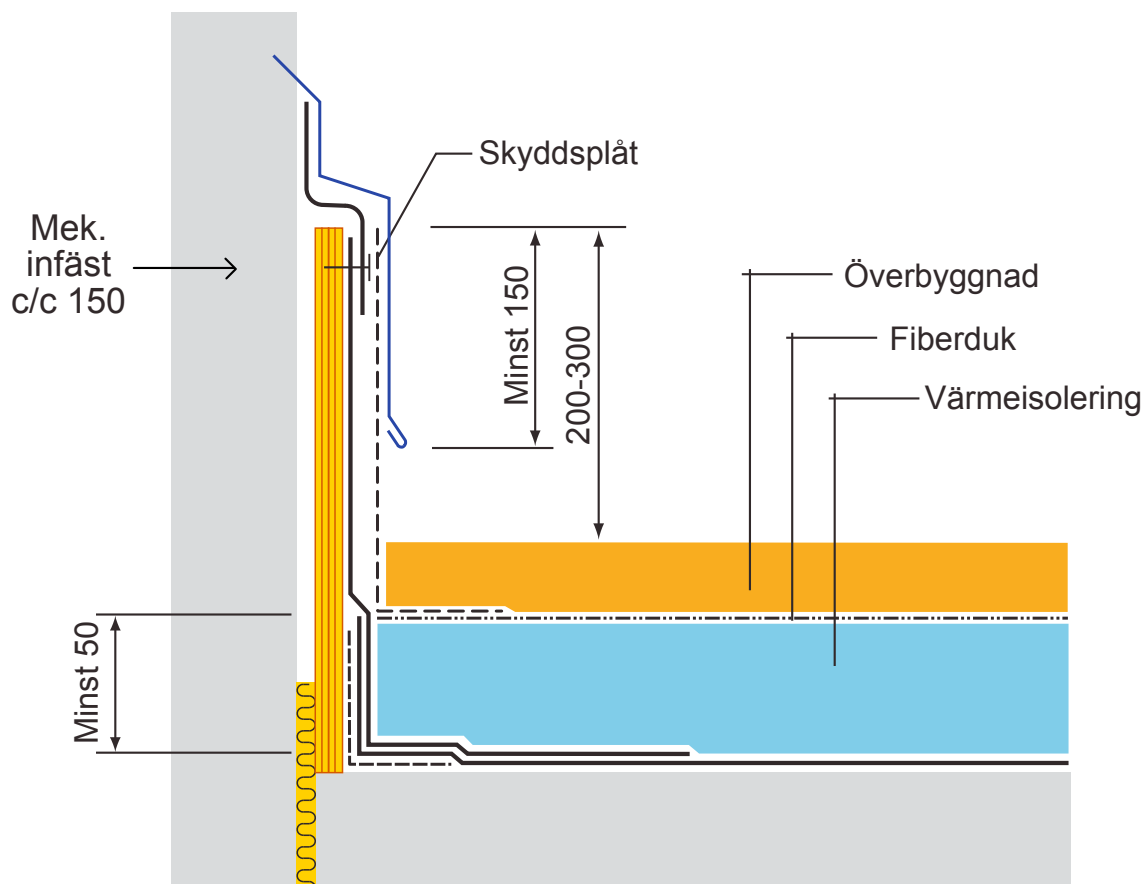
## Inbyggda Enlagssystem av tätskiktsmatta

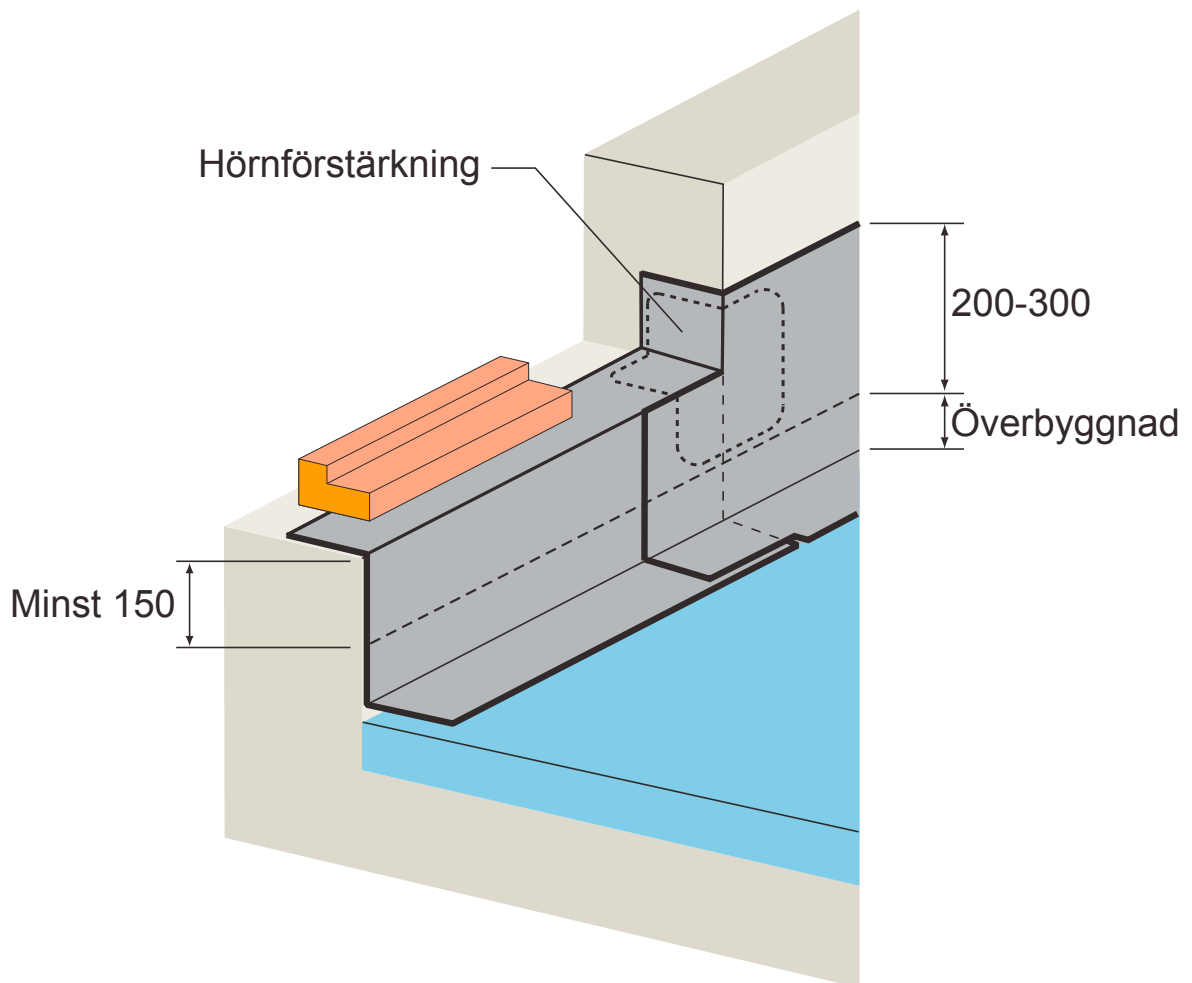
### Exempel rörelsefog vid vertikal yta Alternativ 2

TKY-A/B

Figur: 13

2009-09-01

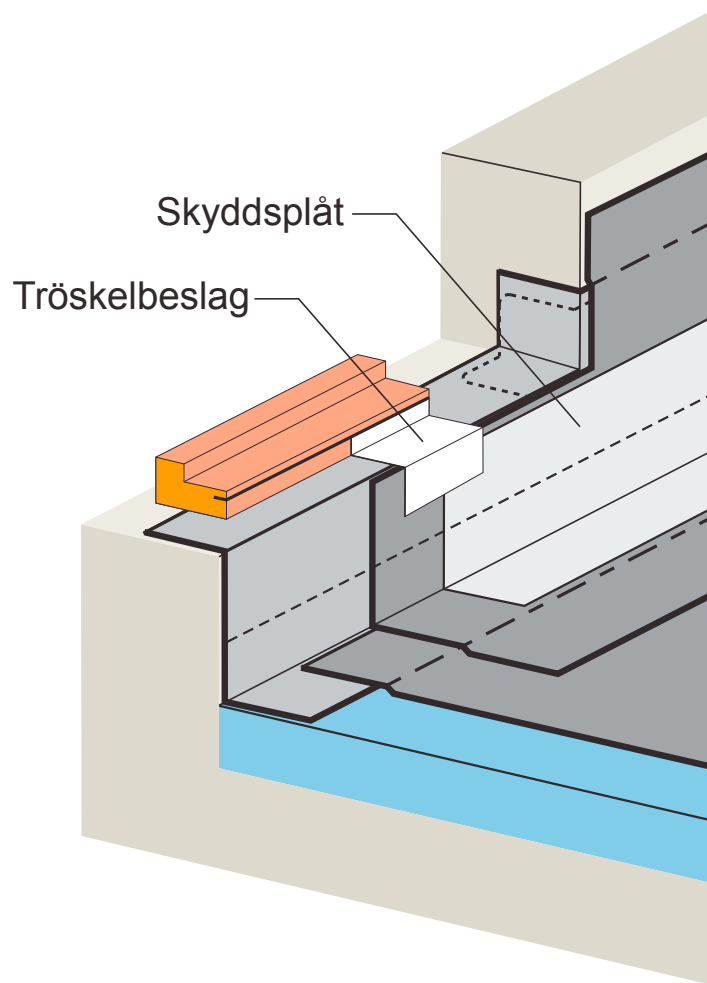




Tips: Vid dörr och fönsterpartier kan man med fördel använda en ränna för markavvattning typ Acodrain.

[www.acodrain.se](http://www.acodrain.se)





Tips: Vid dörr och fönsterpartier kan man med fördel använda en ränna för markavvattning typ Acodrain.

[www.acodrain.se](http://www.acodrain.se)





Tryggt tak längre

## Drift- och underhållsanvisning för inbyggda (dolda) tätskikt.

Med regelbundet underhåll ökar tätskiktets livslängd och säkerheten mot läckage.

Denna anvisning är tillämplig för bitumenttätskikt som är godkända enligt Tätskiktsgarantiens Riktlinjer.



### Kontroll och rengöring

1. Kontrollera och rengör synliga tätskiktsskytor minst två gånger per år, lämpligen vår och höst.
2. Rengör särskilt noga rännalar och takbrunnar samt ev. hängrännor.
3. Kontrollera extra noga detaljer som anslutningar till takbrunnar och plåtdetaljer, uppdragningar, hörn och stosar.
4. Kontrollera att växters rötter inte kan angripa tätskiktet.

### Åtgärder

5. Mindre defekter i form av t ex små släpp i skarvförband kan ofta åtgärdas genom enbart rengöring och värmeaktivering av kontaktytor med varmluft. Bör alltid ske i samråd med en erfaren fackman.
6. Vid reparationer ska material som är angivna på ansvarsutfästelsen användas.
7. Ändringar till följd av större skador eller i samband med installationer eller håltagning bör alltid ske i samråd med en erfaren fackman.
8. Om vattenavledningen från takytorna försämras på grund av t ex sättningar och belastningar så att kvarstående vattensamlingar med större djup än 30 mm förekommer, bör åtgärder i form av fallbyggnader eller installation av takbrunnar vidtas. Detta bör göras i samråd med fackman.
9. Behandling av tätskiktet med takmassa ska undvikas.

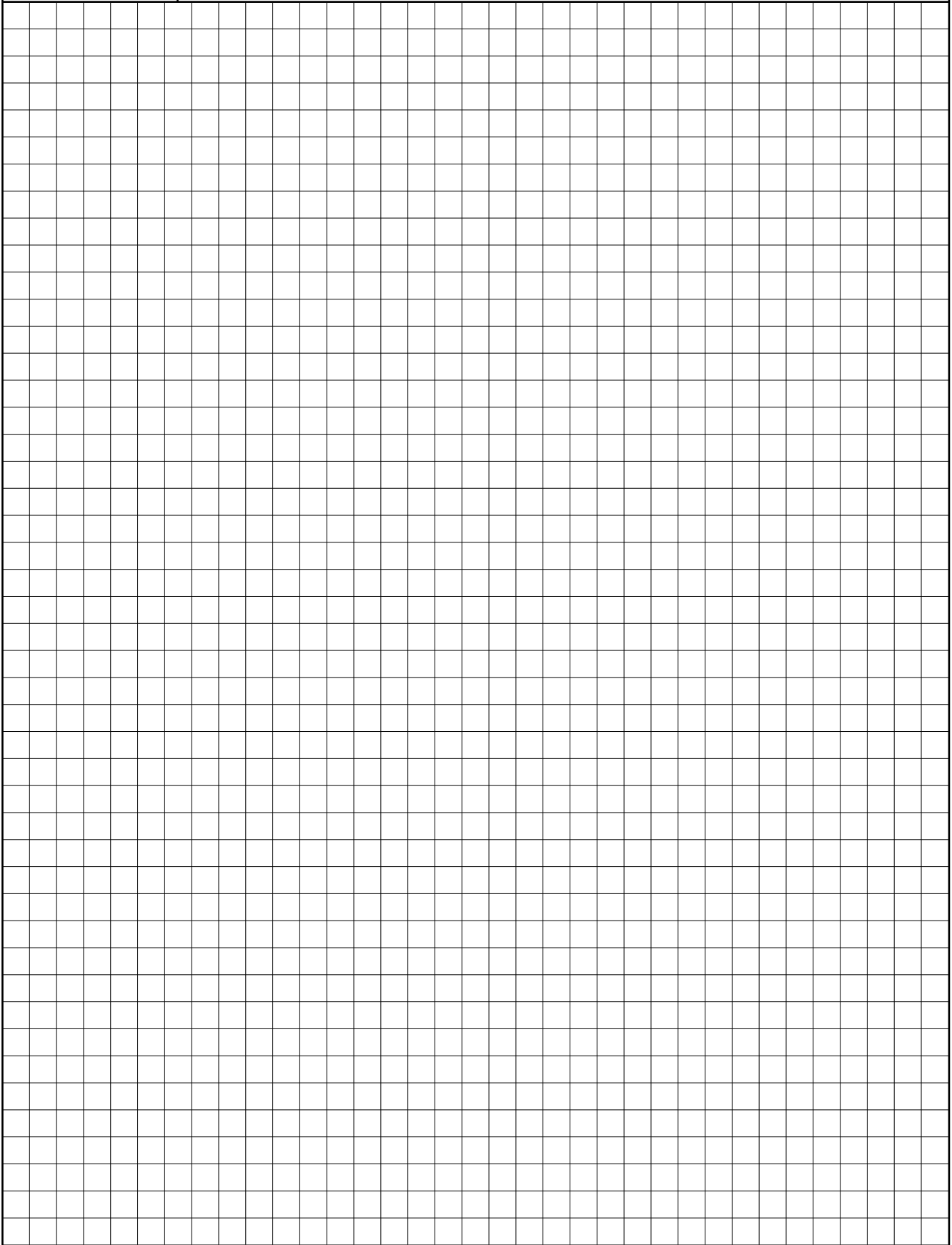
### Snöskottning

10. Om snöskottning är nödvändigt ska ca 10 cm snö lämnas kvar närmast takytan för att säkerställa att tätskiktet inte skadas.





Tryggt tak längre







Tryggt tak längre