

A large, solid red triangle pointing upwards, positioned at the top of the black rectangular area.

TÄTSKIKTS GARANTIER

RIKTLINJER 2014

FÖR TAKTÄCKNINGAR PÅ
YTTERTAK OCH YTTERBJÄLKLÄG

AB Tätskiktsgarantier i Norden

Box 7083

250 07 Helsingborg

Tel: 0727-27 70 20

E-post: takgaranti@tg-norden.se

Hemsida: www.tg-norden.se

RIKTLINJER

EXPONERADE TÄTSKIKT

(YTTERTAK)



Tryggt tak längre

TÄTSKIKTSGARANTIERS RIKTLINJER FÖR ANSVARSUTFÄSTELSER EXPONERADE TÄTSKIKT (YTTERTAK)

Gäller från 1 januari 2014

Kap	Innehåll	Sid nr
1.	Allmän information och villkor	2
2.	Materialkrav tätskikt och regler för godkännande	3
3.	Förteckning över godkända tätskiktssystem	7
4.	Takutformning, underlag och avvattning	8
5.	Krav på utförande av tätskikt	15
6.	Mekanisk infästning av tätskikt	18

Bilagor

Bilaga 1	Infästningsplan för villor och garagetak	
Bilaga 2	Utförande av takbrunn	
Bilaga 3	Utförande av rostfri perforerad fotplåt	
Bilaga 4	Principdetaljer	
Bilaga 5	Drift och underhållsinstruktioner	



Tryggt tak längre

1 Allmän information

Ansvarsfästelse lämnas endast för taktäckningar med tätskikt som uppfyller samtliga krav i dessa riktlinjer.

Tätskiktsgarantiens gällande riktlinjer, materialleverantörens anvisningar och AMA Hus gäller i nämnd ordning.

Vid mekanisk infästning av tätskikt ska vindlastberäkning utföras och infästningsplan upprättas enligt Eurokod SS-EN-1991-1-4. Infästningsplan ska bifogas beställning av ansvarsfästelse.

Ansvarsfästelse ska utfärdas och överlämnas till samtliga fastigheter/fastighetsägare. Detta är viktigt att tänka på vid t ex villor och radhus, även om dessa har sammanhängande taktyper.

Med exponerade tätskikt (yttertak) avses konstruktioner där tätskiktet är placerat överst i takkonstruktionen, d v s utan något ovanpåliggande material.

OBS! För inbyggda tätskikt gäller speciella riktlinjer. Kontakta Tätskiktsgarantier för mer information.

ANSVARSFÄSTELSE FÖR TÄTSKIKTSREPRENAD		AD TG 2011-1000 Original
Takentreprenör	Takföretag: AB	
Organisationsnr	559600-0602	
Tätskiktleverantör	Isopol	Marc 501 PM SBS
Specifikation av tätskikt		
Arbetsnummer	Ac 1811	
Area i kvadrat	2 500	
Fastighetsbeteckning	Pistom 7	
Adress	Storgatan 10 101 09 Enebyholm	
Fastighetsägare	Fastighetsägaren AB	
Adress	Banövägen 1, 181 00 Glockebate	
Ev. noteringar		
Dag för godkänd slutbesiktning (om slutbesiktning ej utfärdas gäller datum för färdigställande) den 2011-09-29		
Ägaren av ovanstående fastighet garanteras i enlighet med villkoren som anges på omslående sida följande av denna ansvarsfästelse för tätskiktens reparation:		
För ansvarsfästelsen har tecknats en ansvarsförsäkring i Försäkringsbolaget Zurich på villkor som särskilt överenskommit. Premien för ansvarsförsäkringen är betald för hela ansvarsfästelsens giltighetstid.		
Objekt	Övriga entreprenader	Nyproduktion
Helsingborg	2011-05-07	
		
<i>Bengt-Olaf Nordström</i>		

Exempel på ansvarsfästelse för exponerade tätskikt (yttertak)



Tryggt tak längre

2 Materialkrav tätskikt och regler för godkännande

Tätskikt som är godkända av Tätskiktsgarantier är anpassade för nordiskt klimat. De uppfyller samtliga i detta avsnitt angivna krav.

2.1 Produktkrav enligt TR-E 2006:002

Funktionskrav

Naturlig påfrestning	Kritisk egenskap	Provningsmetod	Krav	
			Tätskiktssklass A	Tätskiktssklass B
			Underlag: Isolering (cellplast och mineralull) med ytkompressionshållfasthet >60kPa (EN 826)	Underlag: betong, lättbetong, cellglas, träpanel, råspont och material som bedömas lika kompressionshållfasthet samt renovering på befintlig taktäckning.
Flytande vatten	Vattentäthet	EN 1928:2000, A	Tät vid 10 kPa	Tät vid 10 kPa
Brand	Flygbrand-spridning	ENV 1187, 2002, Metod 2	B _{ROOF} (t2) för avsedda underlag	
Vindlaster	Tätskiktets hållfasthet inkl. infästningar	ETAG 006, 5.1.4.1	Infästningsplan ska upprättas så att kraven enligt BKR 03 uppfylls	
Montering vid låga temperaturer	Böjlighet vid låg temperatur	EN 1109	-15°C	
Mekanisk tålighet	Motstånd mot statisk belastning	EN 12730, Metod A (underlag av cellplast, minst 60 kPa)	20 kg	10 kg
Isbeläggningar	Töjbarhet i kyla med bibehållen täthet	EN 13897	10% vid -10°C	
Skarvars beständighet	Dimensionsstabilitet / krympkraft	EN 1107-1	< 0,3%	

Krav på beständighet

Produkten genomgår accelererad åldring enligt EN 1296 i 24 veckor (ej granulatbelagda produkter genomgår även accelererad provning enligt ISO 4892-2 i 5000 h) och testas sedan enligt följande.

Hållfasthet mot vindlaster	Bibehållen elasticitet och töjbarhet efter åldring	EN 12311-1	Töjbarhet max 50% förändring. Draghållfasthet inom 80-150% av ursprungligt värde
Bibehållen elasticitet	Töjbarhet i kyla med bibehållen täthet	EN 13897	5% vid -10°C



Tryggt tak längre

2.2 Krav på brandegenskaper

Tätskikt ska uppfylla brandteknisk klass B_{ROOF(t2)} enligt ENV 1187 metod 2.

Deklaration av brandegenskaper görs med hjälp av en kod där siffrorna 1, 2, 3 och 4 anger på vilka underlagstyper produkten uppfyller kraven enligt brandklass B_{ROOF(t2)}.

Brandklass	Provningsunderlag	Praktisk tillämpning
1	Isolerskiva av EPS, 20 kg/m ³ (ej flamskyddsbehandlad)	EPS eller XPS Cellplast ≥ 15 kg/m ³ PIR
2	Isolerskiva av mineralull, 150 kg/m ³	Mineralullsboard ≥ 110 kg/m ³
3	Träspånskiva, 680 kg/m ³	Träpanel ≥ 480 kg/m ³
4	Silikatskiva, 680 kg/m ³	Betong Lättbetong Cellglas

Remсор som ingår i tätskiktssystemet ska uppfylla motsvarande brandklass som tätskiktet.

Materialet ska provas på både brännbart och obrännbart underlag om det ska kunna användas på dessa typer av underlag. För att erhålla full brandklassning av materialet på samtliga underlag måste godkänt resultat visas för både cellplast samt mineralull.

Regelverket godtar provning på träspånskiva 680 kg/m³ för godkännande på träpanel ≥480 kg/m³.

OBS! För den nordiska marknaden gäller enbart ENV 1187 metod 2 som betecknas B_{ROOF(t2)}.

Krav på säkerhet i händelse av brand regleras enligt krav i Lag 1994:847 om tekniska egenskapskrav på byggnadsverk m.m. (BVL) § 2 samt enligt Boverkets föreskrifter BBR 5:221 Brandtekniska egenskaper.

2.3 Miljökrav

Samtliga tätskikt som är godkända av Tätskiktsgarantier ska vara registrerade i BASTA. Produkter registrerade i denna databas får inte innehålla ämnen med farliga egenskaper i halter över vissa nivåer. Kraven ansluter helt till regelverket och tillämpningen av den europeiska kemikalieförordningen REACH. Det innebär att om du väljer en produkt som är registrerad i BASTA kan du vara säker på att du följer den rådande lagstiftningen och tillämpning av regelverk för kemikaliehantering inom EU. Läs mer om egenskapskriterierna för registrering i BASTA på www.bastaonline.se.

BASTAonline AB är ett icke vinstdrivande bolag som ägs gemensamt av IVL Svenska Miljöinstitutet och Sveriges Byggindustrier. Det har som målsättning att påskynda utfasningen av farliga ämnen från byggprodukter.

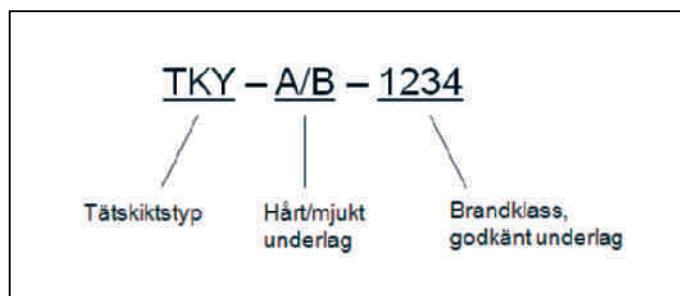


Tryggt tak längre

2.4 Krav på märkning

Tätskiktssklass

Produkten ska märkas enligt följande så att det tydligt framgår på vilket underlag den är godkänd att monteras:



Tätskiktstyp:

TKY = Tätskiktssklass på Yttertak

Mekanisk påverkan:

Anger på vilket underlag tätskiktet klarar mekanisk påverkan enligt EN 12730 metod A.

Klass A = mjuka underlag, Klass B = hårda underlag. Se detaljerad information i tabellen överst i avsnitt 2.1.

Brandklass:

Anger på vilka underlag tätskiktet uppfyller brandteknisk klass B_{ROOF}(t₂) enligt ENV 1187 metod 2.

Se tabell i avsnitt 2.2.

Exempel:

Tätskikt godkänt på underlag av mineralull	TKY-A-0234
Tätskikt godkänt på underlagstäckt råspont	TKY-B-0034
Tätskikt godkänt för omläggning på befintlig takpapp	TKY-B-0034

Krav på spårbarhet

Produkten ska märkas så att det är möjligt att på monterad produkt fastställa vem som tillverkat produkten och tillverkningsdatum.

Information om CE-märkning

CE-märkning är en viktig del av EUs produktlagstiftning som omfattar bl a byggprodukter, elprodukter, maskiner, leksaker och personlig skyddsutrustning. De säkerhetskrav som ställs på produkterna framgår av särskilda EU-direktiv. Tillverkaren intygar att säkerhetskraven uppfylls genom att upprätta en deklARATION om överensstämmelse, samt genom att sätta CE-märket på produkten. Den kan då marknadsföras på den gemensamma marknaden. Det innebär att CE-märket inte är en kvalitetsstämpel för produkten utan en möjlighet att sälja produkter fritt i Europa.

För att få en uppfattning om tätskiktets funktion måste man granska leverantörens datablad. Även om tätskiktet är CE-märkt är det särskilt viktigt att kontrollera att produkten uppfyller de lagstadgade brandkrav som ställs på tätskiktetsmaterial. Produkten eller systemet ska motsvara brandklass B_{ROOF}(t₂) testad på aktuellt underlag.



Tryggt tak längre

2.6 Regler för produktgodkännande och indragning

Inledande bedömning och kontroll

Respektive leverantör som önskar erhålla ett godkännande för en produkt ska kunna visa Tekniska kommittén inom Tätskiktsgarantier att ovanstående materialkrav är uppfyllda. Fortlöpande kontroll görs. Godkännandebevis som underlag gäller tills löptiden tar slut. Ett P-märke är ett tillräckligt underlag för att produkten ska kunna anses som godkänd.

Egentlig förnyelse av godkännandet erfordras inte, med mindre än att godkännandet dragits in eller att leverantören genomfört en förändring av produkten.

Monteringsanvisning ska finnas tillgängliga för samtliga godkända produkter. Anvisningarna ska vara utformade för att fungera i vårt nordiska klimat.

Indragning av godkännande

VD för AB Tätskiktsgarantier i Norden kan tillsammans med Tekniska kommittén besluta om indragande av godkännande om:

1. Det har framkommit att produkten inte uppfyller ställda krav
2. Upprepad provning bekräftar att produkten inte uppfyller ställda krav
3. Leverantören inte lyckas åtgärda problemen inom tre månader. Om produkten har fallerat vid provning efter åldring godtas dock att tiden för åtgärdande förlängs till 9 månader. Härvid accepteras även accelererad provning vid 80°C i 12 veckor. Produkten får säljas under den tid som ges för att lösa problemen (dvs från konstaterande enligt punkt 2 till att kraven återigen uppfylls).



3 Förteckning över godkända tätskiktssystem

Följande tätskiktssystem uppfyller kraven enligt Tätskiktsgarantiens riktlinjer.

Enlagstäckningar av SBS-modifierad tätskiktsmatta på yttertak (JSE.151 i AMA Hus 11)

Benämning	Typ	Tätskiktssklass
Icopal Mono PC	SEP 5800	TKY-A-1234
Icopal Mono P	SEP 5800	TKY-A-0234
Icopal Mono PM	SEP 5800	TKY-A-0234
Icopal Mono PR	SEP 5500	TKY-B-0034
Mataki UnoTech FR	SEP 5500	TKY-A-0234
Mataki UnoTech	SEP 5500	TKY-B-0034
Siplast Primaflex M	SEP 5800	TKY-A-0234
Siplast Primaflex R	SEP 5500	TKY-B-0034
Trebolit Elastolit 001	SEP 5500	TKY-A-0234
Trebolit Elastolit R01	SEP 5500	TKY-B-0034

Tvålagstäckningar av SBS-modifierad tätskiktsmatta på yttertak (JSE.152 i AMA Hus 11)

Benämning	Typ	Tätskiktssklass
Icopal Base SV + Icopal Top SV	YEP 3500 + SEP 4700	TKY-A-1234
Icopal Base KL + Icopal Top KL	YEP 2500 + SEP 4000	TKY-A-0234
Mataki DuoTech	YEP 3500 + SEP 5500	TKY-A-0234
Mataki YEP 2500 + Mataki SEP 4000	YEP 2500 + SEP 4000	TKY-A-0234
Trebolit YEP 3500 + SEP 5500	YEP 3500 + SEP 5500	TKY-A-0234
Trebolit YEP 2500 + Trebolit SEP 4000	YEP 2500 + SEP 4000	TKY-A-0234

Enlagstäckningar av SBS-modifierad bitumenduk på yttertak (JSE.453 i AMA Hus 11)

Benämning	Tätskiktssklass
Icopal Monolight NXT	TKY-A-1234
Mataki Elastofol Supreme	TKY-A-1234
Mataki UnoTech Plus FR	TKY-A-0234
Mataki UnoTech Plus	TKY-B-0234
Trebolit Unic C	TKY-A-1234
Trebolit Unic M	TKY-A-0234
Trebolit Unic R	TKY-B-0034

Brandklasserna avser när tätskikt appliceras direkt mot angivet underlag. Ev. kan brandklassen ändras genom att t. ex. lägga en YAM 2000 mellan tätskiktet och underlaget. Kontakta materialleverantören för information.

För tak med lutning större eller lika med 1:4 (14°) accepteras tätskikt uppbyggda av ett lag helklistrad, eller mekaniskt infäst och skarvklistrad SEP 4000. Gäller endast för underlagstäckta trä eller likvärdigt.



Tryggt tak längre

4 Takutformning, underlag och avvattning

4.1 Takutformning

Minsta rekommenderade taklutning vid nyproduktion är 1:40. Dock kan tak utan lutning accepteras under förutsättning att nedanstående krav på takutformning beaktas.

Tak eller bjälklag ska utformas så att det högst kan bildas 30 mm kvarstående vatten.

Bärande konstruktion (trp, betong etc.) ska ha maximal nedböjning på 30 mm (enligt Eurokod SS-EN-1991-1-4). Bärande konstruktion av trp ska ha en tjocklek av minst 0,7 mm (enligt Eurokod SS-EN-1991-1-4).

Vid nyproduktion ska takplan upprättas som redovisar skyddsanordningar och tillträde till yttertak för reparation och underhåll (taksäkerhet).

Före omläggning av befintligt tätskikt ska orsaker till eventuella skador i det befintliga tätskiktet klarläggas och åtgärder ska vidtas för att förhindra att skada uppstår på nytt.

Träreglar får utföras med obehandlat virke.

Fritt mått mellan genomföringar, hinder, uppbyggnader o d ska vara minst 300 mm.

Fritt mått mellan rörgenomföringar där gummistosar används ska vara minst stosens totala diameter + 200 mm.

Sarg till takljuskupoler, takluckor, takfönster o d ska vara minst 200 mm hög ovan takyta (enligt AMA Hus HSD.1441).

Plywoodskivor till fristående uppbyggnader över rörelsefogar o d bör ha en minsta tjocklek av 21 mm.

Plywoodskivor på vägg, sarg o d eller till spikbart underlag bör vara minst 15 mm tjocka (enligt AMA Hus KEB.18).

Takavslutning vid hängskiva o d bör utföras med snedsågad (fasad) träregel minst 45 x 90 mm. Träregeln ska vara fäst i underlaget.

Rörledningar för avvattning, ventilation, elkablar o d ska förläggas under yttertak/ytterbjälklag (inte på bjälklaget eller i takisoleringen).

4.2 Underlag

Underlag ska vara rent och fritt från vatten, is och snö vid montering av tätskikt. Vid klistring av tätskikt ska underlaget vara torrt.

Underlag ska vara utfört så att genomtrampning inte kan ske.

Nivåskillnader större än 5 mm i t ex elementskarvar ska vara utjämnade med bruk i lutning 1:15. Fogbredder max 12 mm.

Underlag för tätskikt ska ha en yttjämnhet motsvarande brädriven betong.

Underlag av betong ska vara yttorr och förbehandlad med asfaltprimer vid svetsning av tätskikt.

Rännkrokar ska vara infällda. Se AMA Hus Figur JT.-31/2.

Omläggning av tak med befintligt tätskikt av takduk

Tätskiktsgarantier rekommenderar alltid utläggning av 20 mm takboard av mineralull mellan nytt och befintligt tätskikt vid omläggning av tak med tätskikt av takduk (PVC, EPDM, ECB, etc.). Minsta krav vid omläggning av tak med tätskikt av PVC-takduk är migreringsspärr av polyester, polypropen eller mineralullsfilt med en minsta vikt av 150 g/m². Migreringsspärr ska läggas med minst 100 mm överlapp.

Befintlig takduk ska slitas/skåras upp för att frigöra spänningar samt skåras bort helt från vertikala ytor (uppdragningar).



Tryggt tak längre

Underlag av trä

Underlag av trä ska vara täckt med byggpapp kvalitet minst YAM 2000 (se AMA Hus JSB). Byggpapp ska vara infäst enligt AMA Hus JS. Underlagsduk typ JSC.61 får inte utgöra underlag för tätskikt.

Underlag av träpanel eller plywood ska täckas med byggpapp i anslutning till att bräder eller skivor monteras (se AMA Hus JSB.1). Förutsatt att montage av tätskiktet sker i direkt anslutning till montering av råspont eller plywoodskivor (råspont/plywoodskivor ska hållas fria från nederbörd) kan man frångå kravet i AMA Hus och montera tätskiktet direkt på träunderlaget utan underlagstäckning.

Defekter i byggpapp, t ex veck och blåsor, ska justeras innan tätskiktet monteras.

Underlag av råspont ska ha en tjocklek av minst 20 mm.

Råspont ska ha en målfuktkvot som högst motsvarar 16% och torkningskvalitet enligt SS-EN 14298:2004. Ytfuktkvoten ska vid inbyggnad vara högst 18% (AMA Hus HSD/GSN). Med målfuktkvot menas den fuktkvot som ett virkesparti torkas till i ett sågverk och som partiet ska hålla vid leverans ifrån sågverket, fastställs och dokumenteras vid ankomstkontroll på byggarbetsplatsen. Ytfuktkvoten visar på om ytan kan ha fuktats upp t.ex. genom nederbörd, felaktig lagring eller att virket placerats i kontakt med blöt betong. Virke som blivit blött måste torkas eller kasseras, fastställs och dokumenteras innan installation av tätskikt. Fuktmätning och dokumentation utförs enligt AMA Hus 11 YSC. 122. Ansvaret för fuktmätning av råspont åligger den entreprenör som monterat råsponten.

Råspont ska vara av lägsta sort G4-2 eller G2-2, enligt SS-EN 1611 (AMA Hus 11 HSD.1). Montering av råspont ska utföras enligt AMA Hus 11 HSD 133. Vid förtillverkade luckor ska virket vara råspont av lägsta sort G4-3 eller G2-3 enligt ss-EN 1611-1 (AMA Hus 11 GSN.18). Montering av förtillverkade luckor ska utföras enligt AMA Hus 11 GSN 18.

Underlag av plywood ska ha en tjocklek av minst 18 mm, hållfasthetsklass minst P30 och ytfaner lägst klass III.

Tätskiktsmatta som mekaniskt infästs på underlagstäckt trä ska sträng-/punktsvetsas mitt i våden för att undvika veckbildning. Detta gäller inte bitumendukar.

Underlag av isolering

Isolersskivor ska vara monterade enligt tillverkarens anvisningar.

Isolering av cellplast (EPS eller XPS) ska ha en densitet av minst 15 kg/m³.

Vid isolering med cellplast i ett lag ska skivornas kanter vara falsade. Vid isolering i två eller flera skikt ska skivorna i respektive skikt vara förskjutna minst 300 mm.

Tätskiktsgarantier rekommenderar alltid att isolering av cellplast täcks av ett lager 20 mm takboard av mineralull. Se rekommendationer i skriften "EPS i tak", utgiven av Plast och Kemiföretagen.

Beakta isoleringsleverantörens krav på tjocklek på isolersskivorna i förhållande till avstånd mellan profiltoppar på TRP-plåt.

Isolering av PIR under tätskiktsmatta

Mekaniskt infästa tätskikt (yttertak)

Vid mekanisk infästning av tätskikt ska produkt belagd med aluminiumfolie alternativt asfaltimpregnerad glasfiber (YAM) användas. Varje skiva ska fästas in med 6 infästningar enligt tillverkarens anvisningar för att säkra rörelser i materialet.

Klistrade tätskikt (kompakttak)

Vid klistring av tätskikt med varmasfalt ska produkt belagd med asfaltimpregnerad glasfiber (YAM) användas. Klistring av skivorna ska utföras enligt tillverkarens anvisningar. Lagra skivorna skyddade från fukt innan de installeras.

Produkt belagd med endast glasfiber och lera får inte användas då denna absorberar fukt och kan orsaka framtida blåsbildning.



Tryggt tak längre

4.3 Luft- och ångspärr (fuktskyddsskikt av plastfilm för yttertak)

TG rekommenderar att ångspärr av PE folie har en tjocklek av 0,20 mm vid platsbyggda konstruktioner för att minska risken för skador under byggtiden.

Ångspärr av PE-folie ska uppfylla krav enligt SPCR 128 (P-märke). Ångspärren bör placeras mellan två isolerskikt (minst 2/3 av det totala isolervärdet över ångspärren).

Skarvar som tätas med dubbelhäftande skarvband eller tejp ska utföras med minst 200 mm överlapp. Skarvar utan dubbelhäftande skarvband eller tejp utförs med minst 500 mm överlapp.

(Se AMA Hus JSF.55)



Tryggt tak längre

4.4 Takavvattning

Kvarstående vattensamlingar med ett djup av mer än 30 mm ska åtgärdas genom installation av fler takbrunnar, alternativt uppbyggnad mellan befintliga takbrunnar.

Genomföringar får inte placeras i takets vattengångar/rännalar.

Ovanför hinder bredare än 1,2 m ska vattenavledande uppbyggnad utföras.

Takavvattning genom takkrön/sarg med utkastare och sargbräddavlopp ska förses med värmekabel för att minska risken för igenfrysning vintertid.

Tak kan avvattnas med invändiga eller utvändiga takavlopp. I princip gäller att varma tak bör avvattnas genom invändiga avlopp och att kalla tak kan avvattnas genom utvändiga avlopp. Detta betyder att avvattning av isolerade tak med utkastare/sargbräddavlopp genom takkrön/sarg bör undvikas.

Tätskiktsgarantier avråder från försänkta takbrunnar och bräddavlopp.

Tätskiktsgarantier rekommenderar att takbrunnar alltid byts ut mot nya takbrunnar. Detta gäller inte där befintliga takbrunnar är av typen Icopal Terrassbrunn TG.

Vid renovering där Icopal Terrassbrunn TG förekommer ska dessa takbrunnar bibehållas (montera inte insticksbrunnar i denna typ av takbrunn) och nytt tätskikt ska anslutas enligt Icopals anvisningar.

Dimensionering/placering av takbrunnar och bräddavlopp

Takbrunnar

Vid nyproduktion ska beställaren upprätta takplan för takavvattning som redovisar placering och dimensioner på takbrunnar och bräddavlopp.

Metod för dimensionering av takavvattning finns i SS 82 40 31.

Takbrunnar ska placeras i takets naturliga lågpunkter (med hänsyn till eventuella nedböjningar) och minst 500 mm från vertikal yta.

Takbrunnar ska placeras med högst ett c-avstånd av 12–15 m, dock minst en per takstolsfack om c-avståndet är större än 3 m. Avstånd från gavel till första takbrunn får vara max 7,5 m.

Antal brunnar ska vara minst en per 500 m² takyta (vid takbrunn Ø 90-110 mm).

Takyta med invändig avvattning ska ha minst två takbrunnar.

Vid renovering/omläggning kan dessa krav frångås i den omfattning som betingas av erfarenheter från takets tidigare funktion.

Dimension på takbrunnar/rörledningar bör aldrig understiga Ø 75 mm. Detta för att minska risken för att löv och skräp ska sätta igen systemet.

Observera att takbrunnar i fullflödessystem (UV-system) har mindre utlopp än takbrunnar i självfallssystem, vilket ökar risken för igensättning av takbrunnen och stopp i avvattningssystemet. Fullflödessystem (UV-system) kräver alltså större underhåll av fastighetsägaren. Beakta skötsel- och underhållsanvisningar från leverantören av fullflödessystemet.

Takbrunn ty UV ska alltid vara försedd med extra skäpsil för att minska risken för att ledningarna sätts igen.

Notera att takbrunnar typ UV har olika kapacitet beroende på leverantör av takbrunn/system.

Om insticksbrunnar används vid fullflödessystem (UV-system) ska leverantören av takbrunnarna skriftligen ta ansvar för den nya funktionen.



Tryggt tak längre

Bräddavlopp

Bräddavloppet ska dels tjäna som en extra säkerhet ifall takbrunnarna sätts igen och dels (framför allt) signalera en sådan uppdämning.

Bräddavlopp ska placeras 50 mm över takets lägsta punkt.

Bräddavlopp ska finnas i samtliga rännदार.

Dimension på bräddavlopp bör vara minst Ø 110 mm.

Bräddavlopp som ansluts till markytan med ledning ska anordnas så att vattenutströmning kan observeras och så att ingen olägenhet uppstår när bräddavloppet träder i funktion.

Sargbräddavlopp (genom takkrön/sarg) utan anslutning till mark, ska anordnas så att det inte uppstår risk för igenfrysning vintertid och så att det inte uppstår risk för personskador eller missfärgning av fasad när bräddavloppet träder i funktion.

Materialkrav takbrunnar och bräddavlopp

Takbrunnar och bräddavlopp ska vara tillverkade av minst 0,7 mm rostfri stålplåt 1.4301 enligt SS-EN 10088-4:2009.

Skarvar ska vara svetsade. Brunnsfläns ska vara perforerad.

Intäckningskrage av minst YEP 3500 ska appliceras mellan underlaget och brunnsflänsen.

Se bilaga 2 för utförande av takbrunn med perforerad fläns.

Alternativt får brunnsfläns vara utförd med prefabricerad krage av kvalitet YEP 3500.

Insticksbrunnar ska alltid vara med perforerad brunnsfläns. Intäckningskragen av YEP 3500 ska då helsvetsas mot befintligt tätskikt.

Tappstycke till takbrunn och bräddavlopp ska ha sådan längd att anslutning till stuprör utföres under tak- eller bjälklagskonstruktionen.

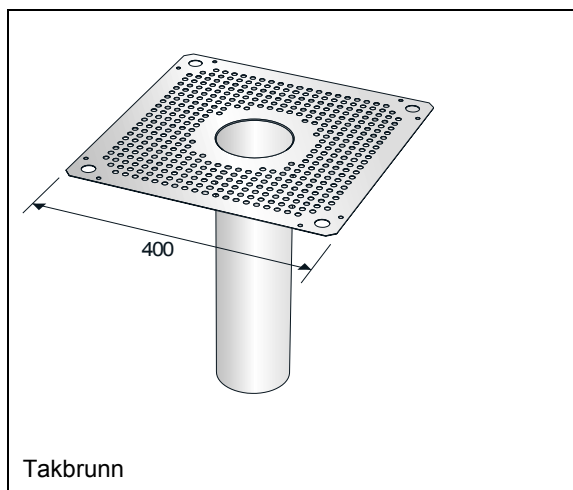
Takbrunnar/bräddavlopp med sidoutlopp, utkastare och sargbräddavlopp ska utföras med tappstycke i lutning minst 1:40. Tappstycke genom takkrön/sarg ska isoleras (t ex med YEP 3500) för att förhindra kondensutfällning i takkrön/sarg.

Insticksbrunnar ska vara försedda med tätningsring eller liknande som tätar mot befintlig takbrunn.

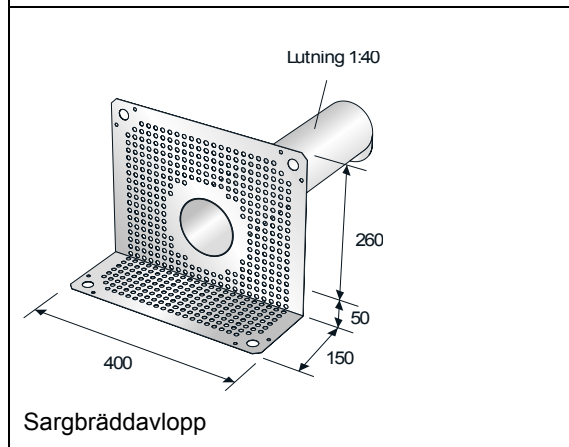
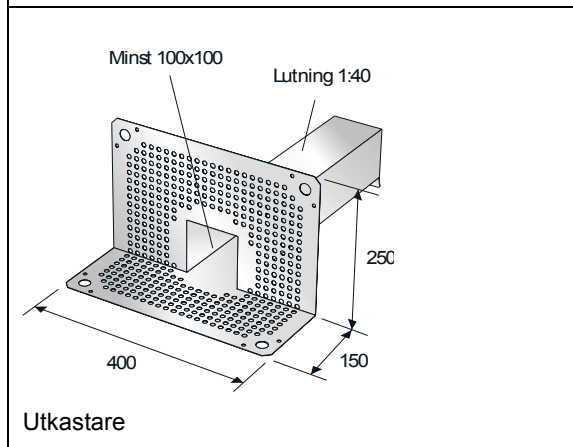
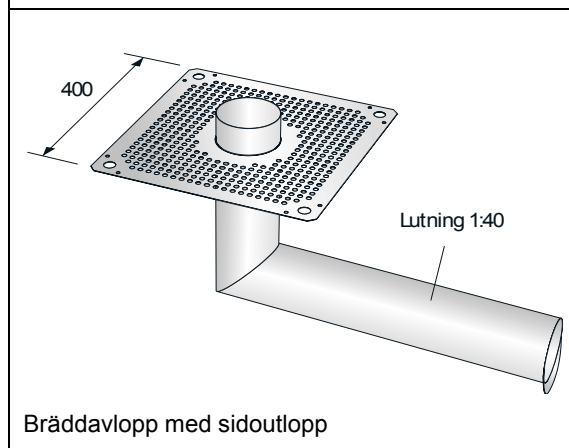
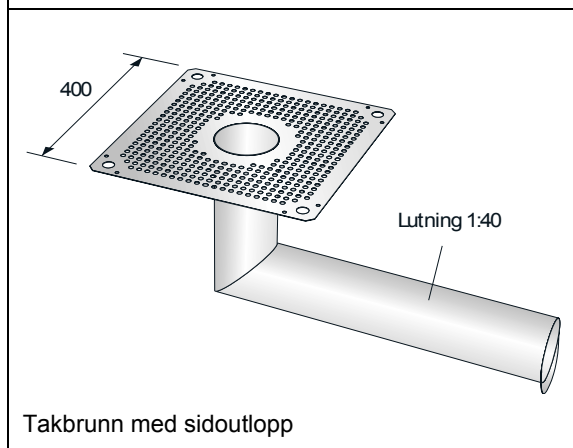
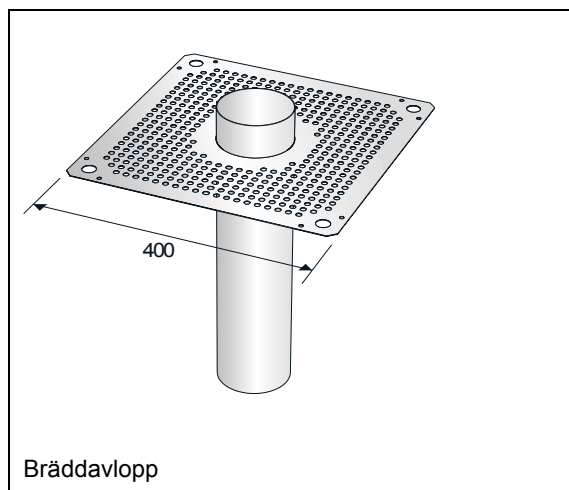
Fläns till takbrunn får inte vikas eller klippas t ex för att användas som utkastare eller sargbräddavlopp genom takkrön. Istället ska prefabricerad utkastare användas.

Exempel på takbrunnar och bräddavlopp

Takbrunnar



Bräddavlopp





Tryggt tak längre

Fotränna

Ståndränna/fotränna av cellplast ska vara klädd med byggpapp YAM 2000.

Ståndränna/fotränna ska monteras ovanpå färdig taktäckning och täckas in med samma tätskiktstyp som taktäckningen.

Ståndrännan/fotrännan ska monteras så att den bildar fall mot takbrunnarna på minst 1:40.

Rännदार

Rännदार bör utformas med horisontell botten (dvs. utan uppbyggnad av fall mellan brunnarna med sk. ränndalskilar). Vattnet ska kunna rinna fritt i ränndalen. Skulle en takbrunn sättas igen ska vattnet utan hinder kunna rinna vidare till nästa takbrunn. Dessutom kan bräddavloppet i detta fall betjäna en större del av taket.

Ränndal i anslutning till en vertikal yta (krön/vägg) ska utformas med motfall så att ränndalscentrum bildas minst 500 mm från den vertikala ytan.

Tätskiktsgarantier avråder från försänkta rännदार. Om försänkta ränndal förekommer ska taktäckning utföras som 2-lagstäckning i ränndal enligt tätskiktsleveranörens monteringsanvisning.



Tryggt tak längre

5 Krav på utförande av tätskikt

5.1 Allmänt

Kompleta monteringsanvisningar för respektive tätskiktssystem finns att ladda ner på respektive leverantörs hemsidor.

Principdetaljer redovisas i bilaga 4.

Mekanisk infästning redovisas i kap. 6.

Tätskiktsmatta som mekaniskt infästs på underlagstäckt trä ska sträng-/punktsvetsas mitt i våden för att undvika veckbildning. Gäller inte bitumendukar.

På ny lättbetong ska en remsa i bredd 300 mm i kvalitet minst YEP 3500 eller motsvarande helsvetsas i samtliga randzoner (på takkanten). Denna randtätning ska utföras oberoende av om tätskiktet ska mekaniskt infästas eller klistras. Tätning ska utföras under fotplåt och under träreglar. Detta gäller inte när väggen bryter igenom taket.

Vid renovering/omläggning ska befintligt tätskikt justeras (veck och blåsor).

Om tätskiktet riskerar att skadas av påfrestningar under byggtiden (t ex persontrafik, materialförvaring o d) ska tätskiktet skyddas. Exempel på lämpliga skydd är skyddsmattor av gummi och/eller skivor av plywood.

5.2 Uppdragningar av tätskikt mot väggar, krön, sargar etc.

Uppdragningar av tätskikt mot väggar, krön, sargar etc. ska utföras minst 200 mm och fästas in mekaniskt i ovankant ca cc 150 mm.

Om inte remsa av YEP (bredd ca 250 mm) används i hålkäl ska tätskiktstvåderna vikas upp 50-100 mm på vertikal yta.

Hörnförstärkningar ska alltid användas.

Takkrön högre än tätskiktets uppdragning ska täckas med byggpapp minst YAP 2200.

Generellt gäller att tätskiktet eller byggpappen ska dras över hela takkrönet (ner ca 50 mm på utsida takkrön) och fästas in mekaniskt på utsida takkrön cc 150 mm.

Uppdragningar ska alltid kompletteras med avtäckningar t ex av plåt enligt AMA Hus JT.3511 resp. JT.352.

Ståndskivor på sarg för takljuskupoler, brandgasventilatorer, ventilationshuvur etc. ska alltid utföras så att ståndskivan överlappar tätskiktetsuppdragningen med 150 mm och vara försedd med drivvattenhake i ovankant (se AMA Hus JT).

5.3 Anslutning av tätskikt mot fläns

Anslutning av tätskikt mot flänsar av plast är inte tillåtet

Anslutning av tätskikt mot fläns av plåt bör generellt undvikas och är endast tillåtet vid nyproduktion då plåtens längd inte överstiger 300 mm (genomföring för skorsten, ventilationshuv o d). Kvalitet på inklistringsplåt ska vara lika som för fotplåt (se nedan) och i bredd minst 150 mm. Falsar i inklistringsplåt får inte förekomma. Intäckningskrage av minst YEP 3500 ska monteras under inklistringsfläns (lika utförande för gummistos)

Vid renovering/omläggning är anslutning mot befintliga inklistringsplåtar aldrig tillåtet. Genomföringar med inklistrade plåtar ska bytas mot konstruktion där tätskiktet dras upp på genomföringen eller (vid runda genomföringar) förses genomföringen med gummistos.



Tryggt tak längre

5.4 Anslutning av tätskikt mot fotplåt

Anslutning mot fotplåt bör utföras med max 500 mm bred remsa av tätskiktet. Det kan även accepteras att våderna dras ända ner mot fotplåten.

Tätskikt ska dras ända fram till fotplåtens nedknäckning.

Tätskikt ska svetsas mot hela fotplåten och underliggande remsa av YAP 2200 eller YEP 3500.

Vid renovering/omläggning ska ny fotplåt alltid monteras. 300 mm bred remsa av YAP 2200 eller YEP 3500 ska monteras mellan det befintliga tätskiktet och den nya fotplåten.

Krav för fotplåt

Kvalitet	Beläggning	Perforering	Max längd	Kvalitet underliggande remsa
Stålplåt	Polyester	Nej	2 m	YAP 2200
Stålplåt	Aluzink	Nej	2 m	YAP 2200
Stålplåt	PVF2 (PVDF)	Nej	2 m	YAP 2200
Aluminium	Polyester	Nej	1 m	YAP 2200
Aluminium	PVF2 (PVDF)	Nej	1 m	YAP 2200
Aluminium	-	Ja	1 m	YEP 3500
Rostfritt stål	-	Ja	1,5 m	YEP 3500

Exempel på utförande av perforerad fotplåt redovisas i bilaga 3.

Fotplåt får inte ha färgbeläggning av plastisol.

Skarvar i fotplåt ska utföras med 100 mm överlapp (ej hak- eller dubbelfals). OBS ingen infästning i överlapp.

Remsa under fotplåt ska vara i kvalitet enligt tabell och i bredd ca 300 mm (remsan ska nå minst 150 mm ovan fotplåtens övre kant).

Montering/infästning av fotplåt ska utföras enligt AMA Hus JT-.31.

5.5 Rör genomföringar

Vid anslutning mot runda takgenomföringar (avloppsluftare, stativben etc.) ska takstosar av EPDM användas. Intäckningskrage i kvalitet minst YEP 3500 ska alltid användas under takstos. Intäckningskragen ska nå minst 100 mm utanför takstosens yttre kant. Takstos ska förses med rostfri slangklämma.

Tätskikt ska svetsas mot hela gummistosens fläns samt mot underliggande intäckningskrage.

Vid renovering/omläggning ska gamla falsade plåtstosar rivs bort och ny takstos monteras (röret måste vara slätt för att uppnå god täthet mot takstos).

Delbara takstosar får inte användas.

5.6 Genomföringar för kablar, rör o d

I de fall flera kablar eller rör dras genom tätskiktet ska genomföringarna utföras enligt de principer som framgår av figur RA JSE.172/1.

Genomföring för enstaka kablar kan anordnas med rör med svanhals, höjd minst 200 mm. Fläns ska vara perforerad med underliggande YEP 3500 (lika princip för takbrunnar).



Tryggt tak längre

5.7 Nock

Nock bör täckas med en minst 330 mm bred helklistrad remsa. Vid taklutning mindre eller lika med 1:16 (3,6°) kan nockkappa utgå.

Tätskiktsmattan ska skarvas minst 500 mm från nocklinjen.

5.8 Rännदार

Rännदार ska utföras med rännదالسvåd (med frilagda kanter på båda långsidor) i bredd 1,0 m. Max en rännదالسvåd i bredd per rännदार.

Tvärskarvar i rännदार ska förstärkas med 330 mm bred remsa av minst YEP 3500 under hela tvärskarven. Alternativt ska överlapp i rännదالسvådens tvärskarvar vara 300 mm (helsvetsad). Detta gäller endast tätskiktsmattor (se respektive leverantörs anvisningar för bitumendukar).

5.9 Takbrunnar och bräddavlopp

Takbrunn ska förankras mekaniskt i underlaget.

Under rostfri perforerad fläns ska en intäckningskrage av kvalitet minst YEP 3500 monteras. Tätskiktet ska svetsas mot hela takbrunnslänsen och den underliggande intäckningskragen.

5.10 Rörelsefogar

I de fall rörelsefogar förekommer i underlaget ska tätskiktet friläggas över fog.

Vid rörelsefogar mindre än 15 mm vinkelrätt mot fogen ska rörelsefogen utföras enligt figur JSE.152-8/1 i AMA Hus.

5.11 Taksäkerhet

Vid montering av infästningar till skyltar, snörasskydd, nockräcke, livlinefäste mm som medför perforering av tätskiktet ska ett extra tätskikt av lägst kvalitet YEP 3500 helsvetsas under aktuell infästning. Därpå helsvetsas en tätskiktsmatta av lika kvalitet som övriga taktytor över infästningen. Infästningsplatta ska vara perforerad (se liknande detaljlösning för takbrunnar) och ha en inklistringsbar bredd av ca 150 mm.

Även lösningar där anslutningar görs mot EPDM Takstos är godkända.

Utförande med bult som går igenom både underlag och tätskikt (s.k. genomgående bult/vippbult/snabbfäste) är inte godkänt.

5.12 Åskledarfästen

Fästen för åskledare ska monteras enligt tätskiktstillverkarens anvisningar. Om separat lim används ska detta vara kompatibelt med tätskiktet.



Tryggt tak längre

6 Mekanisk infästning av tätskikt/isolering

6.1 Krav på fästdon och leverantör

Allmänt

Vid mekanisk infästning av isolering mer än eller lika med 50 mm ska en teleskophylsa användas som ger en minsta teleskopverkan av 20 mm.

Vid mekanisk infästning av isoleringar under 50 mm ska infästningen ha en teleskopverkan på minst 10 mm.

Regler för dimensionering av mekaniskt infästa tätskiktssystem enligt EUROKOD SS-EN-1991-1-4.

Krav på metalliska fästdon inkl brickor

Metalliska fästdon och brickor ska minst uppfylla produktkrav enligt följande:

1. SINTEF teknisk godkänning och/eller ETA enligt Guideline ETAG-006. med rekommenderade dimensionerande krafter för olika fästdon.
2. Gällande korrosionsmotstånd ska metalliska fästdon och brickor uppfylla kraven om minst 15 kestermichcykler (2L SO₂) enligt provningsstandard DIN 50018:1997.

Krav på fästdon tillverkade av polymerer

Fästdon tillverkade av polymerer ska minst uppfylla kraven enligt följande:

1. SINTEF teknisk godkänning och/eller ETA enligt Guideline ETAG-006. med rekommenderade dimensionerande krafter för olika fästdon.
2. Fästdonen ska ha genomgått åldringstest samt slagtest och blivit godkända enligt SINTEF metod NT Build 307. alternativt ETAG 006 5.3.7.2 samt ETAG 006 5.3.4.3.

Krav på leverantör av fästdon

Leverantörer av fästdon ska löpande verifiera att de uppfyller följande krav:

1. Leverantören ska styrka att kvalitetskraven enligt ovan uppfylls.
2. Leverantören bör ha ett dokumenterat kvalitetssystem.
3. Leverantören ska ha en produktansvarsförsäkring som täcker skador om minst 25 000 000 kr/år.
4. Om leverantören utför vindlastberäkning måste leverantören ha ett fullgott försäkringskydd för ändamålet.



Tryggt tak längre

6.2 Vindlastdimensionering

Vindlastprovning ska utföras med fästdon och tätskikt för att bestämma dimensionerande last. Godkänt provningsorgan är ett ackrediterat institut. Vid provning framkomna dimensionerande värden, anpassade till EUROKOD SS-EN-1991-1-4, ska godkännas av både tätskiktsleverantör och infästningsleverantör

Vindlastberäkningar ska utföras enligt EUROKOD SS-EN-1991-1-4 samt med en partialkoefficient av faktor 1,3 på huvudlast. Den som utför vindlastberäkning ska ha kompetens och rätt försäkringsskydd för detta samt rutiner för dokumentation under Tätskiktsgarantiers garantitid (10 år).

Utan vindlastprovning från godkänt provningsorgan (ackrediterat institut) får max 550 N / fästdon användas som dimensionerade last med fästdon och tätskikt. Detta gäller inte då underlaget är dimensionerande. Fästdonen ska vara avsedda för infästning av tätskikt på yttertak.

Uppgifter som ligger till grund för beräkning av infästningsplan svarar takentreprenören för.

Glöm inte att det alltid är den svagaste länken i förbandet som är dimensionerande och detta ska vara dokumenterat.

Vindlastberäkning med infästningsplan ska alltid upprättas när tätskikten infästes mekaniskt. För mindre objekt upp till 300 kvm med en höjd från mark på max 4 m där man inte vill göra en egen vindlastberäkning har Tätskiktsgarantier framtagit en vindlastberäkning med infästningsplan som får användas. Se bilaga 2. Detta gäller inte lättbetongtak.

AB Tätskiktsgarantier i Norden förbehåller sig rätten att göra kontroll av vindlastberäkningar genom stickprov.





Tryggt tak längre

6.3 Mekanisk infästning i lättbetong

Lättbetongtillverkare, fästdonsleverantörerna, tätskiktsleverantörerna samt Tätskiktsgarantier har överenskommit om följande rekommendationer för mekanisk infästning av tätskiktsmatta.

På ny lättbetong ska en remsa $b = 300$ mm i kvalitet minst YEP 3500 eller motsvarande helsvetsas i samtliga randzoner (på takkanten). Denna randtätning ska utföras oberoende av om tätskiktet ska mekaniskt infästas eller klistras. Tätning ska utföras under fotplåt och under träreglar. Detta gäller inte när väggen bryter igenom taket.

Fukt och damm ska avlägsnas före applicering.

Det yttersta lättbetong elementet vid samtliga takkanter ska utföras i lägst kvalitet 450.

Verkliga och tillåtna värden vid utdragsprovning. Avser brottvärden i N/infästning.

Produktklasser lättbetong	Expanderplugg		Lättbetongskruv	
	Verklig	Tillåten	Verklig	Tillåten
400	900 N	300 N	-	Nej
450	1500 N	400 N	-	Nej
500	2000 N	600 N	2000	Ja/500 N

Lägg märke till att skruv i kvalitet 400 och 450 inte är tillåten. Undantag gäller för montage av fotplåt och träregel i takkant, där infästning utförs med lättbetongskruv enligt AMA Hus.

Minsta förankringsdjup i lättbetong är 75 mm för samtliga fästdon. Vid omtäckning på gammal lättbetong måste provdragning ske för att fastställa statusen på lättbetongen.

För att få skruva krävs att utdragsvärdet (medelvärde av 8 prov) överstiger 2000 N. Provdraening ska utföras jämnt fördelat över takyten. Provdraening måste vara kontrollerad (kalibrerad). Det har visat sig att stora skillnader kan förekomma på ny och gammal utrustning.

Infästningsplan ska alltid upprättas och insändas till Tätskiktsgarantier.

6.4 Mekanisk infästning i betongelement

I samråd med betongelementtillverkare, fästdonsleverantörerna, tätskiktsleverantörerna samt Tätskiktsgarantier har överenskommit om följande rekommendationer för mekanisk infästning av tätskiktsmatta i betongelement.

Vid vindlastberäkning utgår man från den svagaste länken i kedjan dvs antingen infästningen i underlaget eller tätskiktets lastupptagningsförmåga. Normalt är infästningen i betongunderlaget (plasthylsan inräknad) starkare än infästningen i tätskiktet. Aktuella värden fås ur respektive leverantörs tekniska data.

Vid renovering av gamla tak ska typ av element samt tjockleksprofil kartläggas.

Provdraening kan bli aktuell för att dels undersöka risken för genomslag dels fastställa verklig utdragskraft.

För element av icke standardutförande ska risk för genomslag och utdragsvärden fastställas via provning.

Hålelement HD/F

För *hålelement HD/F* gäller att våderna ska monteras tvärs elementen. Borrdjupet ska vara 23 alternativt 32 mm.

OBS! Borren ska vara försedd med borrhopp.

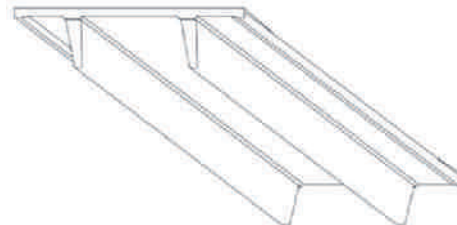


TT/F-kassetter

På TT/F-takplattor med minsta tjocklek större än 40 mm gäller fri infästning enligt vindlastplan, d v s var som helst på plattan.

Vid elementets kanter ska infästning placeras min. 50 mm in på elementet (gäller såväl kort- som långsida).

Tätskiktstvåden kan monteras antingen tvärs eller längs elementen.



Fästdonstyp	Stift	Skruv	
		6,1	6,3
Dimension mm	5,5	6,1	6,3
Borrdiameter mm	5,0	5,0	5,2
Borrdjup mm	23	23	23

Borr med borrhopp ska användas!

Obs! Dimensionerna på stift resp. skruv ska anpassas till dimensionerna på borr enligt leverantörens anvisning.

STT/F-kassetter

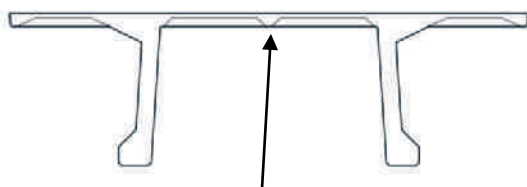
På STT/F-takplattor sker den mekaniska infästningen i elementkant (min. 50 mm in från kanten), i stödben och i längsgående mittförstärkningsbalk

Minsta infästningsavstånd = 600 mm.

Mittförstärkningsbalken har en fästzon på 80 mm centralt över balken.

Tätskiktsmattan monteras lämpligen tvärs elementen.

Om vindlastberäkningen visar på ett mindre infästningsavstånd än 600 mm ska tätskiktstvåden delas på mitten.




Mittförstärkningsbalk

Fästdonstyp	Stift	Skruv	
		6,1	6,3
Dimension mm	5,5	6,1	6,3
Borrdiameter mm	5,0	5,0	5,2
Borrdjup mm	23	23	23

Borr med borrhopp ska användas!

Obs! Dimensionerna på stift resp. skruv ska anpassas till dimensionerna på borr enligt leverantörens anvisning.

 Tryggt tak längre	Vindlastberäkning och Infästningsplan	Bilaga 1
	Exponerade tätskikt	
		2013-01-01

Vindlastberäkning

Typberäkning för villor och garagetak (ej Carport)

Kommun: Göteborg (karakteristiskt hastighetstryck, $q_p = 0,64 \text{ kN/m}^2$)

Terrängtyp: 2

Byggnad: Längd: 20 m

Bredd: 15 m

Höjd: 4,0 m

Taktyp: Låglutande sadel- eller pulpettak

Taklutning: Max 5° ($\leq 1:12$ eller 8 cm/m)

Takfotstyp: Normal (fotplåt)

Underlag/Konstruktion: Råspont 20 mm (dimensionerande värde = 500 N)

Tätskikt: Tätskiktsmatta minst TKY-B-0034

Vådbredd: 1,0 m

Isolering: Nej

Beräkning:

Infästningstyp: Träskruv $\varnothing 5,2 \times 35 \text{ mm}$ + Plåtbricka $\varnothing 40 \text{ mm}$

Randzonsbredd: 0,80 mm (utefter längden)

0,80 mm (utefter bredden)

	Hörnzon	Randzon	Mittzon	Inre mittzon
Antal per m^2	3,98	3,19	1,91	1,42
cc-avstånd (cm)	29	36	59	80
Antal infästningar	41	138	311	119

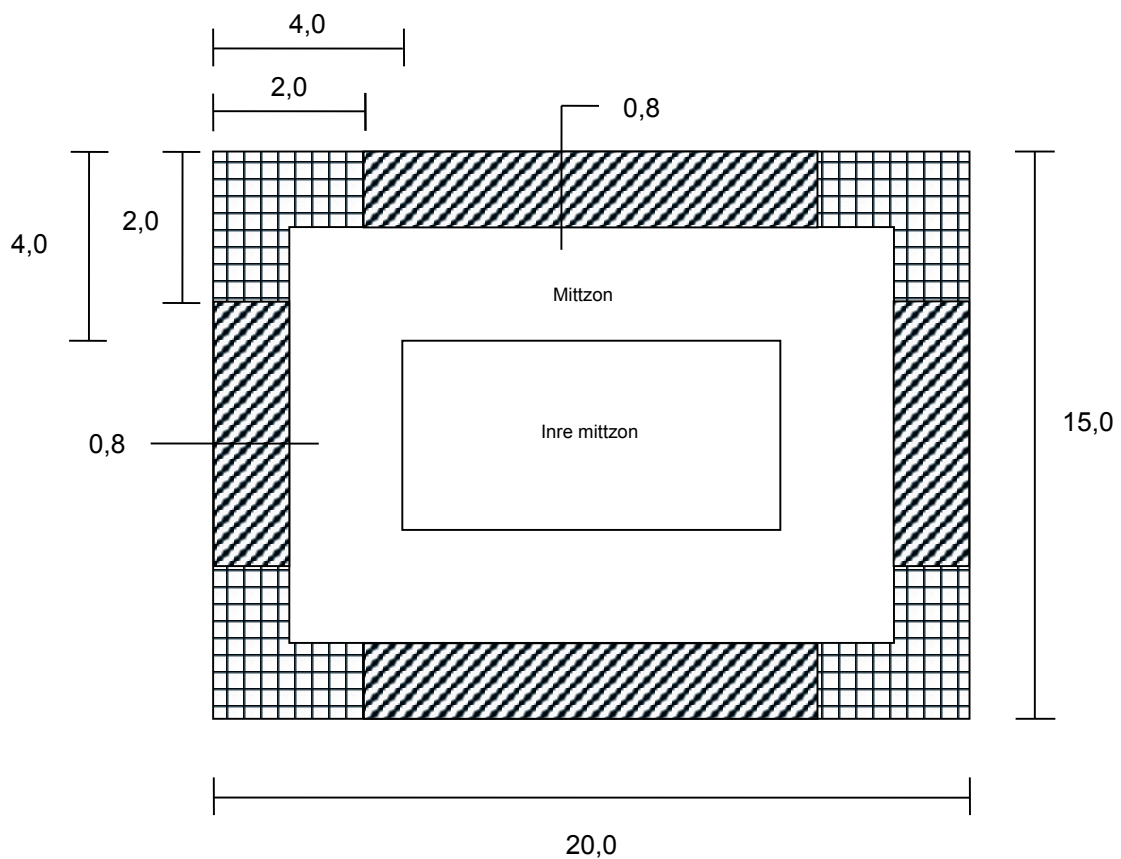
Mittlinjefästningar: Nej



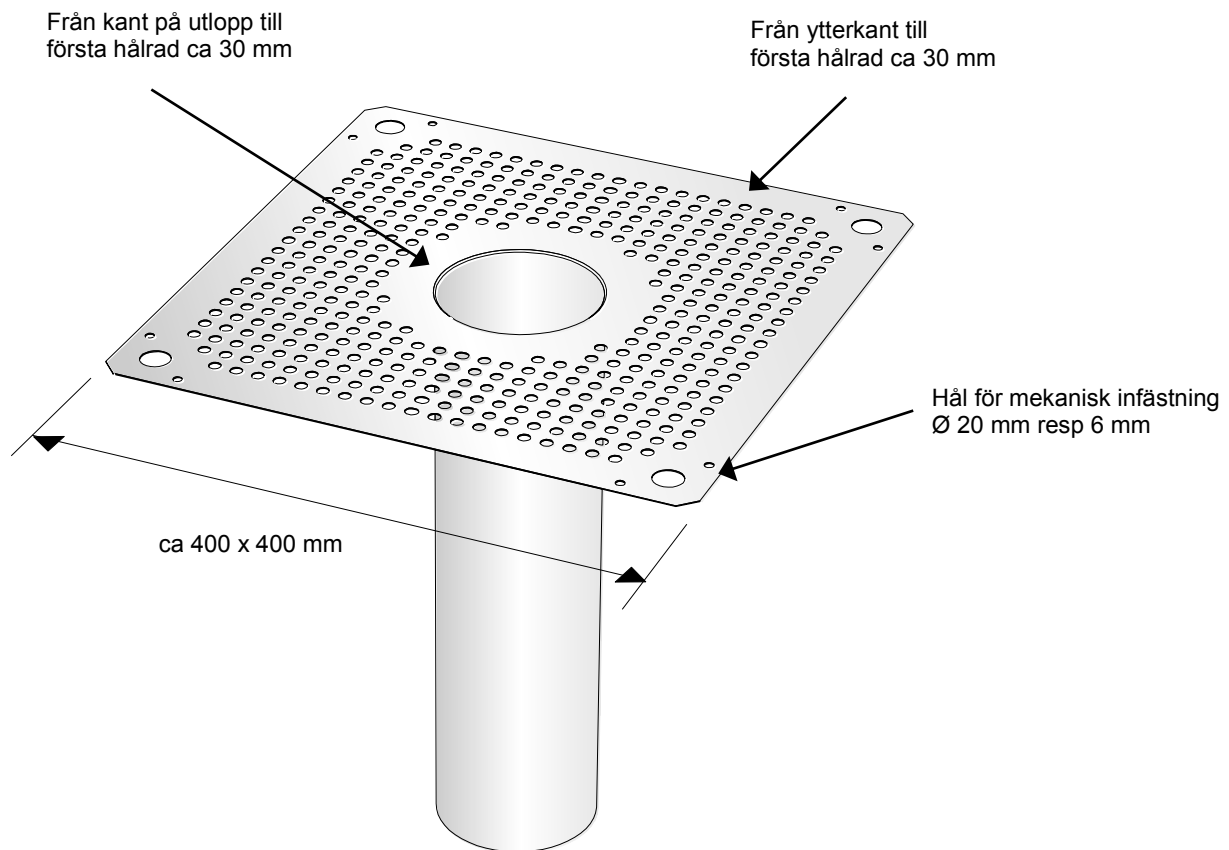
Infästningsplan

För villor och garagetak (ej Carport)

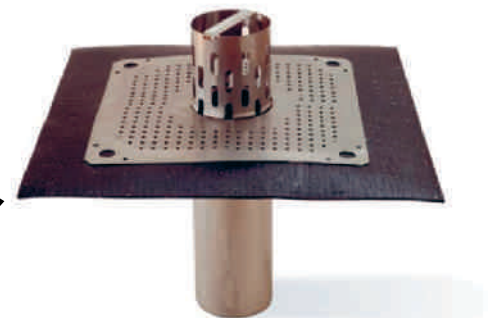
Byggnad: Längd: 20 m Bredd: 15 m Höjd: max 4,0 m
Taktyp: Sadeltak eller Pulpettak Taklutning: max 5° (1:12)
Underlag: Råspont minst 20 mm
Isolering: Nej
Tätskikt: Tätskiktsmatta minst TKY-B-0034 (vådbredd 1,0 m)
Infästningstyp: Träskruv Ø5,2 x 45 mm + Plåtbricka Ø40 mm

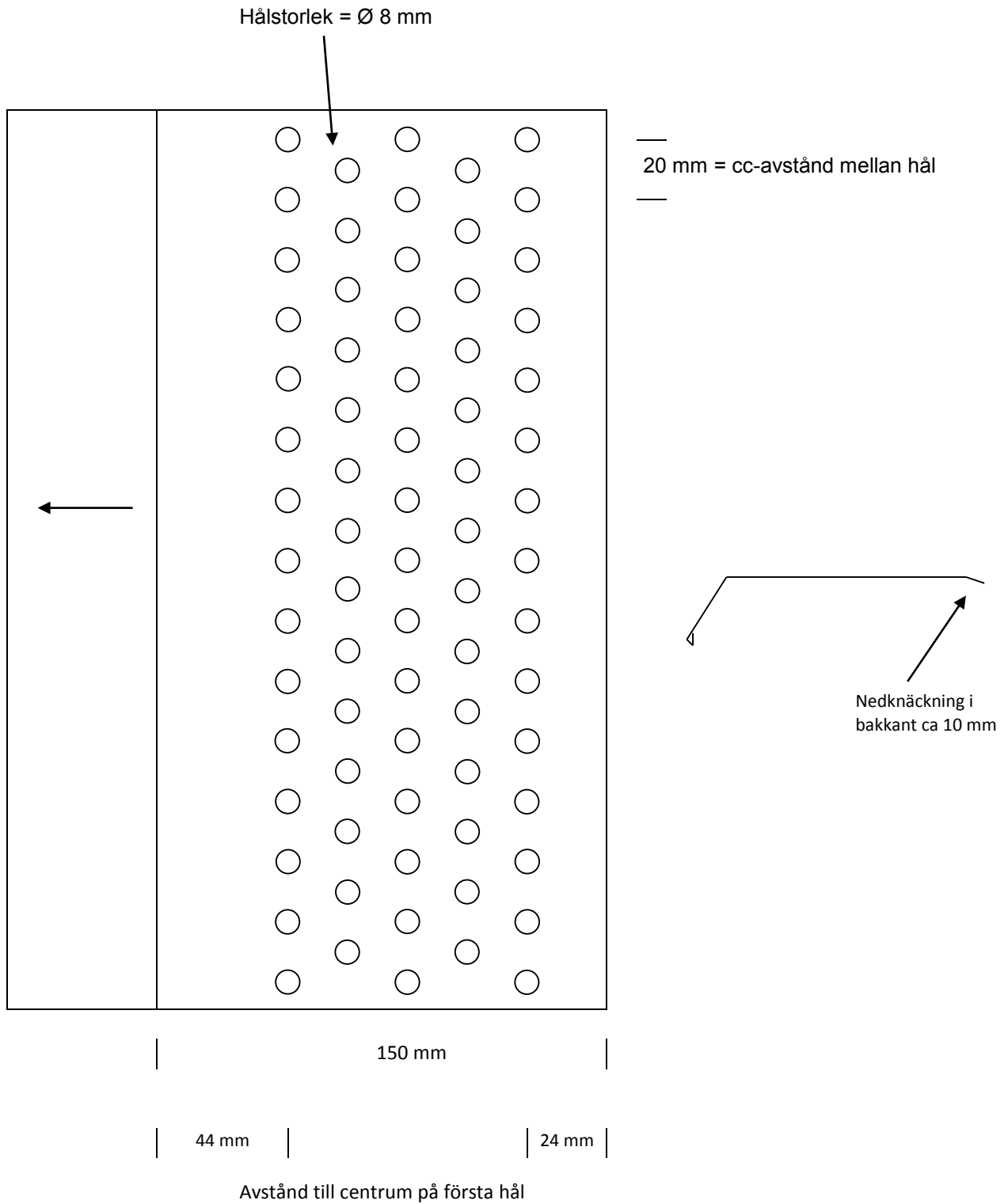



Kvalitet:	Rostfritt stål 1.4301 enligt SS-EN 10088-2:2005 Tjocklek 0,7 mm
Hålstorlek:	Ø 6-8 mm, cc-avstånd 15-20 mm
Storlek på fläns:	ca 400 x 400 mm. Inklistringsbar fläns ska vara ca 150 mm, varav perforerad del ska vara 80 – 100 mm



OBS! Takbrunn ska alltid monteras med underliggande intäckningskrage i kvalitet minst YEP 3500





	Principdetaljer	Bilaga 4
	Exponerade tätskikt	
		2014-01-01

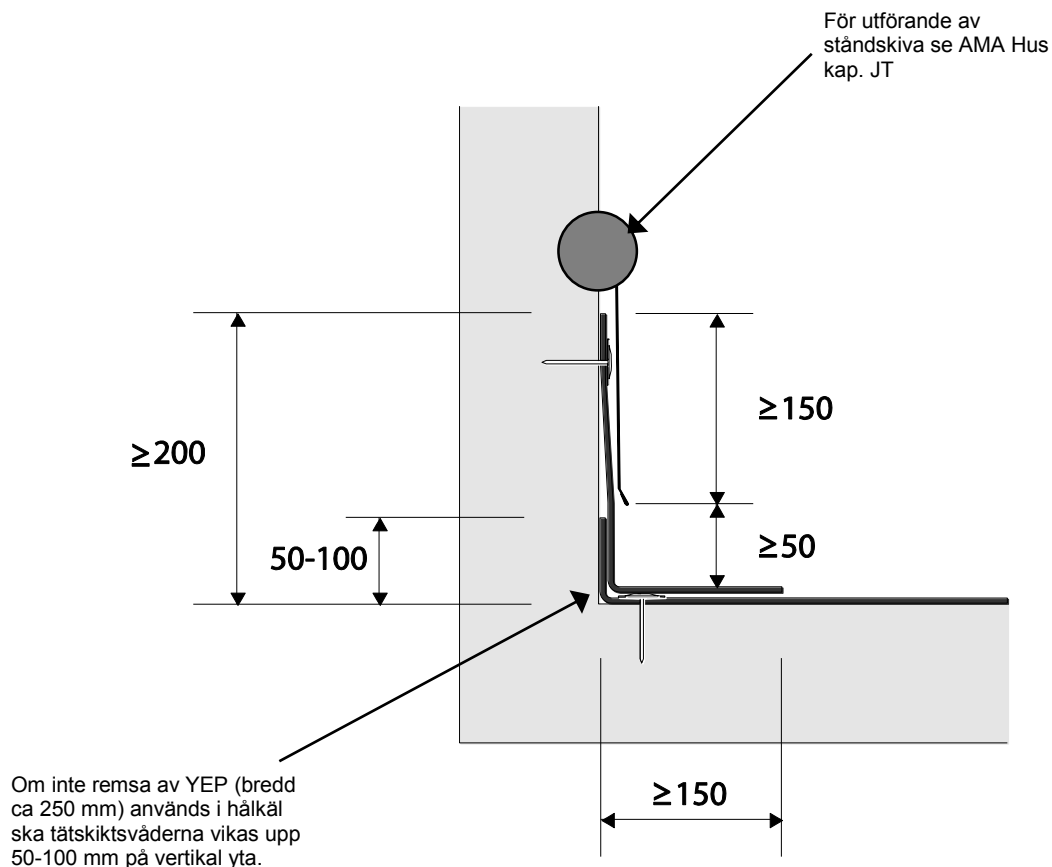
Principdetaljer

Kompleta monteringsanvisningar för respektive tätskiktssystem finns att ladda ner på respektive leverantörs hemsidor.

	Innehåll
A.	Uppdragning av tätskikt mot vägg
B.	Uppdragning av tätskikt mot krön (alt. med plåtavtäckning på insida krön)
C.	Uppdragning av tätskikt mot krön
D.	Uppdragning av tätskikt mot vägg (rörelsefog)
E.	Uppdragning av tätskikt mot krön (fasad träregel)
F.	Uppdragning av tätskikt mot sarg (till brandgasventilator, takljuskupol, fläktar, ventilationshuvar etc.)
G.	Anslutning av tätskikt mot fotplåt
H.	Utförande i rännal
I.	Rännal mot sarg/krön
J.	Anslutning av tätskikt mot takbrunn
K.	Anslutning av tätskikt mot gummistos
L.	Utförande i nock
M.	Ståndränna (fotränna)

OBS. Förekommande plåtdetaljer är endast avsedda som illustrationer. För utförande av plåtarbeten hänvisas till AMA Hus.

A. Uppdragning av tätskikt mot vägg



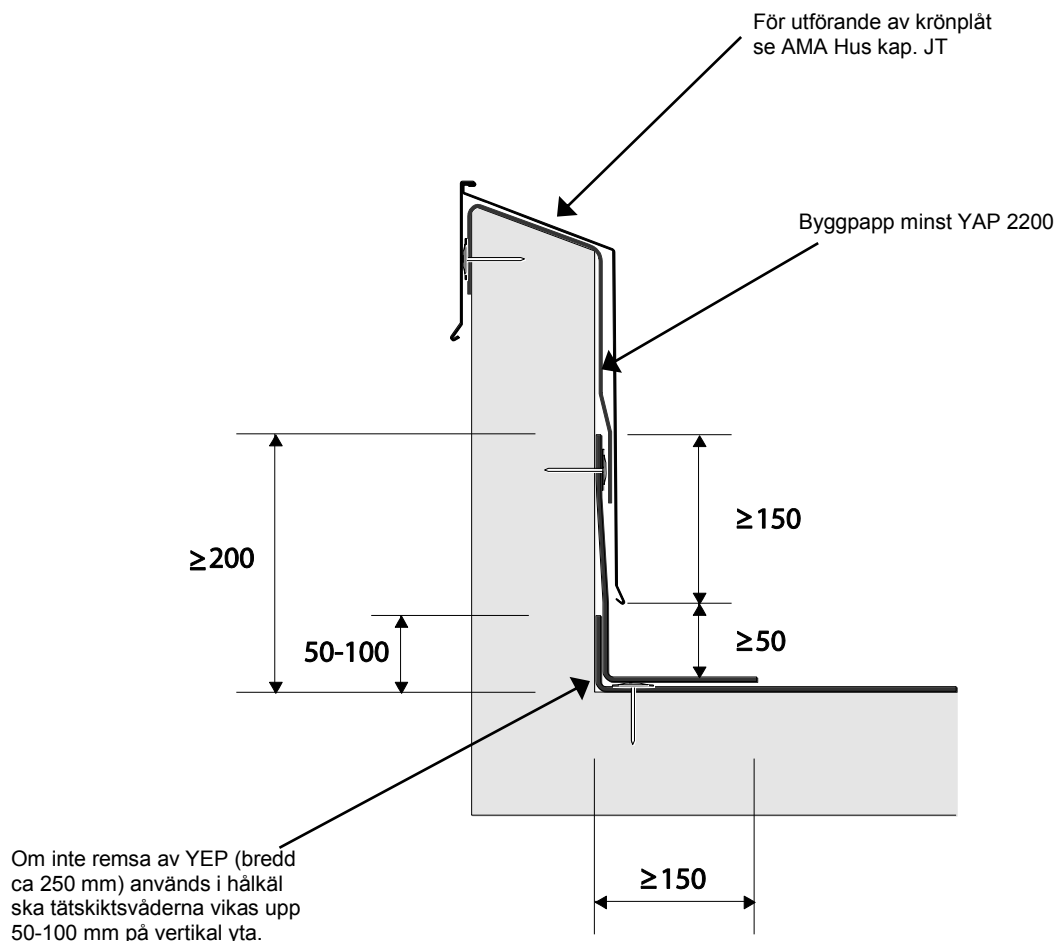
Uppdragningar av tätskikt mot väggar, krön, sargar etc. ska utföras minst 200 mm och fästas in mekaniskt i ovankant ca cc 150 mm.

Hörförstärkningar ska alltid användas.

Uppdragningar ska alltid kompletteras med avtäckningar t ex av plåt enligt AMA Hus kap. JT

OBS. Förekommande plåtdetaljer är endast avsedda som illustrationer. För utförande av plåtarbeten hänvisas till AMA Hus.

B. Uppdragning av tätskikt mot krön



Uppdragningar av tätskikt mot väggar, krön, sargar etc. ska utföras minst 200 mm och fästas in mekaniskt i ovkant ca cc 150 mm.

Hörförstärkningar ska alltid användas.

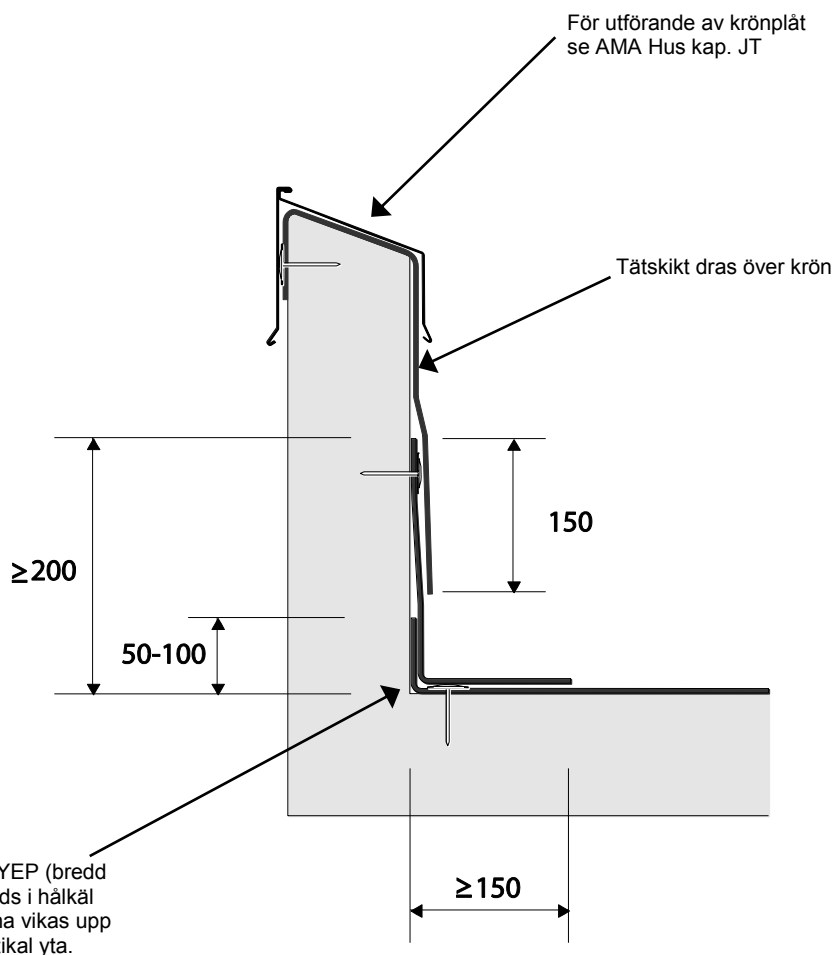
Takkrön högre än tätskiktets uppdragning ska täckas med byggpapp minst YAP 2200.

Generellt gäller att tätskiktet eller byggpappen ska dras över hela takkrönet (ner ca 50 mm på utsida takkrön) och fästas in mekaniskt på utsida takkrön cc 150 mm.

Uppdragningar ska alltid kompletteras med avtäckningar t ex av plåt enligt AMA Hus kap. JT

OBS. Förekommande plåtdetaljer är endast avsedda som illustrationer. För utförande av plåtarbeten hänvisas till AMA Hus.

C. Uppdragning av tätskikt mot krön



Uppdragningar av tätskikt mot väggar, krön, sargar etc. ska utföras minst 200 mm och fästas in mekaniskt i ovankant ca cc 150 mm.

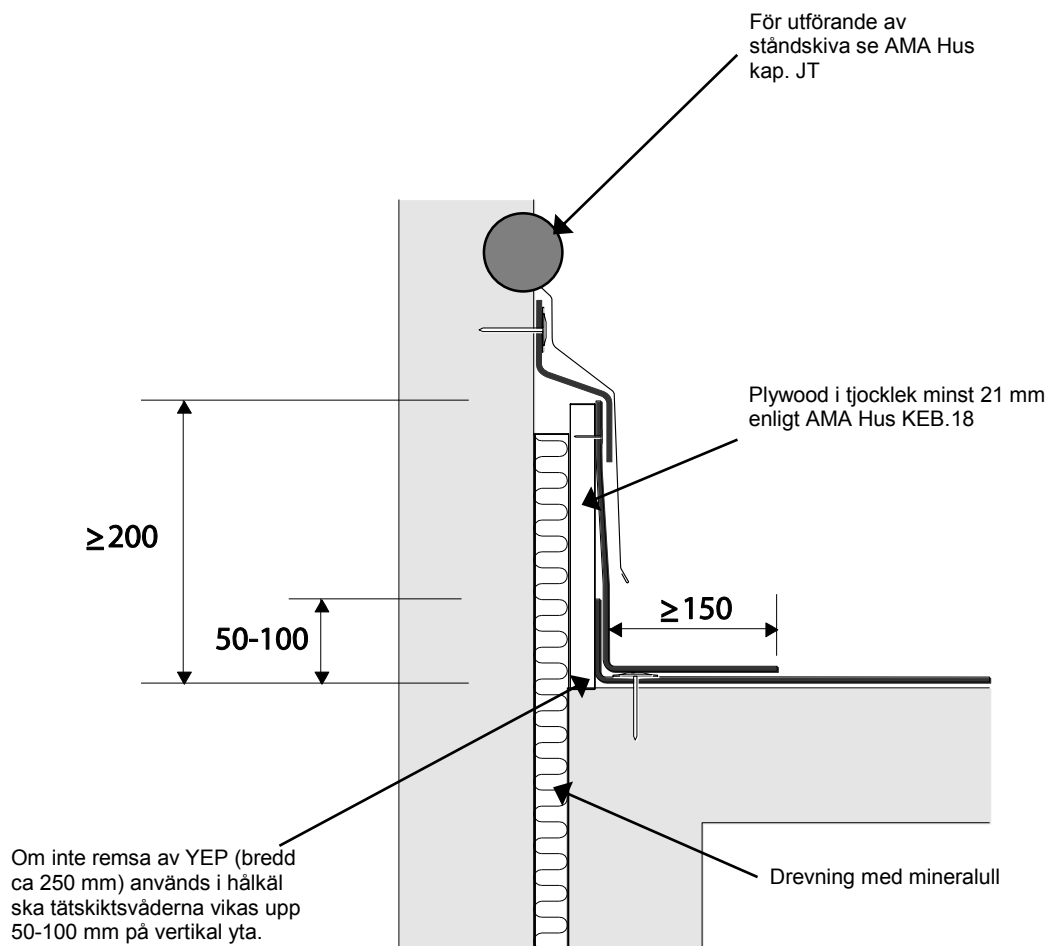
Hörförstärkningar ska alltid användas.

Generellt gäller att tätskiktet eller byggpappen ska dras över hela takkrönet (ner ca 50 mm på utsida takkrön) och fästas in mekaniskt på utsida takkrön cc 150 mm.

Uppdragningar ska alltid kompletteras med avtäckningar t ex av plåt enligt AMA Hus kap. JT

OBS. Förekommande plåtdetaljer är endast avsedda som illustrationer. För utförande av plåtarbeten hänvisas till AMA Hus.

D. Uppdragning av tätskikt mot vägg (rörelsefog)



Uppdragningar av tätskikt mot väggar, krön, sargar etc. ska utföras minst 200 mm och fästas in mekaniskt i ovankant ca cc 150 mm.

Hörförstärkningar ska alltid användas.

Uppdragningar ska alltid kompletteras med avtäckningar t ex av plåt enligt AMA Hus kap. JT

Plywood ska fästas in mekaniskt i underlaget med fästvinklar e d. Plywood ska inte fästas in mekaniskt i den vertikala delen (väggen/sargen). Spalten mellan plywood och vägg/krön ska tätas/drevas noggrant för att undvika luftläckage inifrån byggnaden.

OBS. Förekommande plåtdetaljer är endast avsedda som illustrationer. För utförande av plåtarbeten hänvisas till AMA Hus.

E. Uppdragning av tätskikt mot krön (fasad träregel)

För utförande av krönplåt
se AMA Hus kap. JT

Byggpapp av minst YAP 2200.
Alternativt dras tätskiktet ner på
utsidan

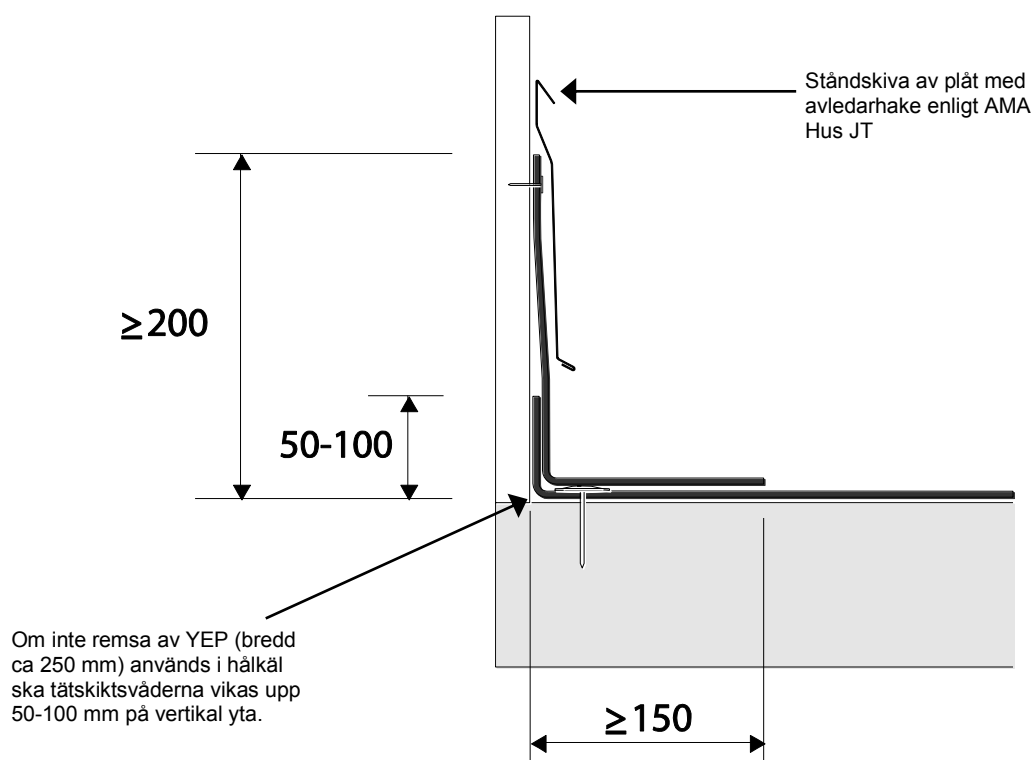
Tätskikt ska fästas in
mekaniskt i underlaget
utmed träregel

Tätskiktsintäckning av träregel i gavlar o d ska alltid utföras så att tätskiktet eller byggpapp av minst YAP 2200 täcker hela träregelns utsida (och avslutas ca 50 mm nedanför träregels nederkant) och fästas in mekaniskt på utsida takkrön cc 150 mm.

Tätskiktsintäckning ska alltid kompletteras med avtäckningar t ex av plåt enligt AMA Hus kap. JT

OBS. Förekommande plåtdetaljer är endast avsedda som illustrationer. För utförande av plåtarbeten hänvisas till AMA Hus.

F. Uppdragning av tätskikt mot sarg (till brandventilator, takljuskupol, fläktar, ventilationshuvor etc.)



Sarg till takljuskupoler, takluckor, takfönster o d ska vara minst 200 mm hög ovan takyta (enligt AMA Hus HSD.1441).

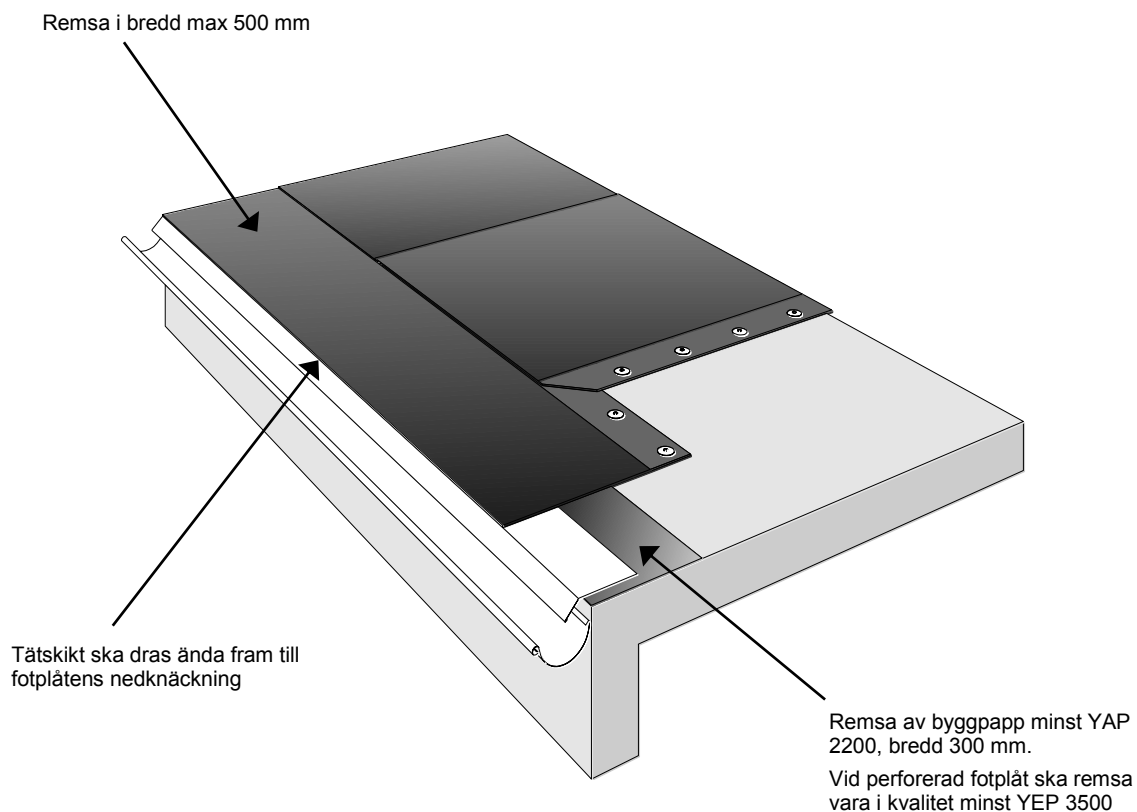
Uppdragningar av tätskikt mot väggar, krön, sargar etc. ska utföras minst 200 mm och fästas in mekaniskt i ovankant ca cc 150 mm.

Hörförstärkningar ska alltid användas.

Uppdragningar ska alltid kompletteras med avtäckningar t ex av plåt enligt AMA Hus kap. JT

OBS. Förekommande plåtdetaljer är endast avsedda som illustrationer. För utförande av plåtarbeten hänvisas till AMA Hus.

G. Anslutning av tätskikt mot fotplåt



Anslutning mot fotplåt bör utföras med max 500 mm bred remsa av tätskiktet. Det kan även accepteras att våderna dras ända ner mot fotplåten.

Tätskikt ska dras ända fram till fotplåtens nedknäckning.

Tätskikt ska svetsas mot hela fotplåten och underliggande remsa av YAP 2200 eller YEP 3500.

Vid renovering/omläggning ska ny fotplåt alltid monteras. 300 mm bred remsa av YAP 2200 eller YEP 3500 ska monteras mellan det befintliga tätskiktet och den nya fotplåten.

Krav på kvalitet på fotplåt, beläggning, perforering samt längd redovisas i kapitel 5.4.

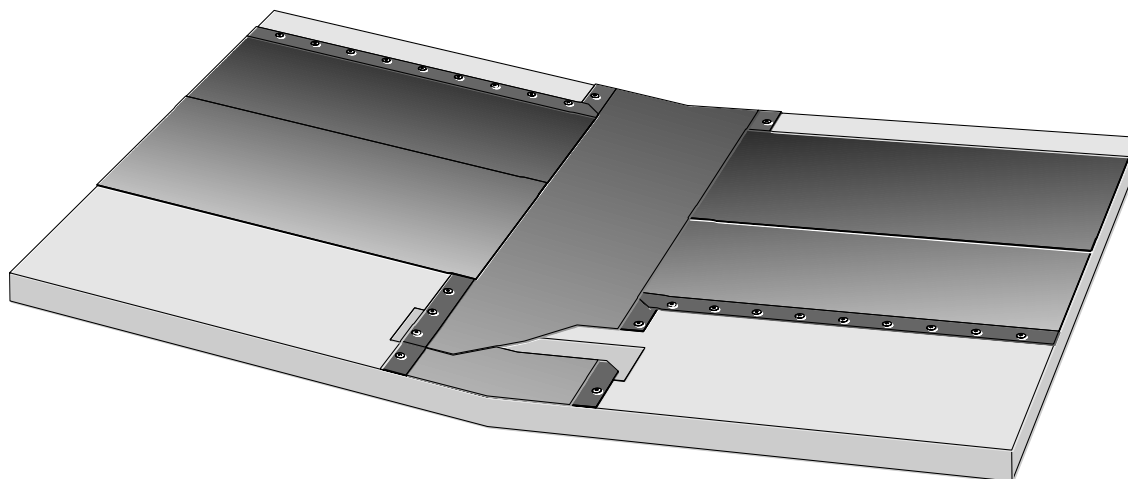
Skarvar i fotplåt ska utföras med 100 mm överlapp (ej hak- eller dubbelfals). OBS ingen infästning i överlapp.

Remsa under fotplåt ska vara i kvalitet enligt tabell i kapitel 5.4 och i bredd ca 300 mm (remsan ska nå minst 150 mm ovan fotplåtens övre kant).

Montering/infästning av fotplåt ska utföras enligt AMA Hus JT-.31.

OBS. Förekommande plåtdetaljer är endast avsedda som illustrationer. För utförande av plåtarbeten hänvisas till AMA Hus.

H. Rännal



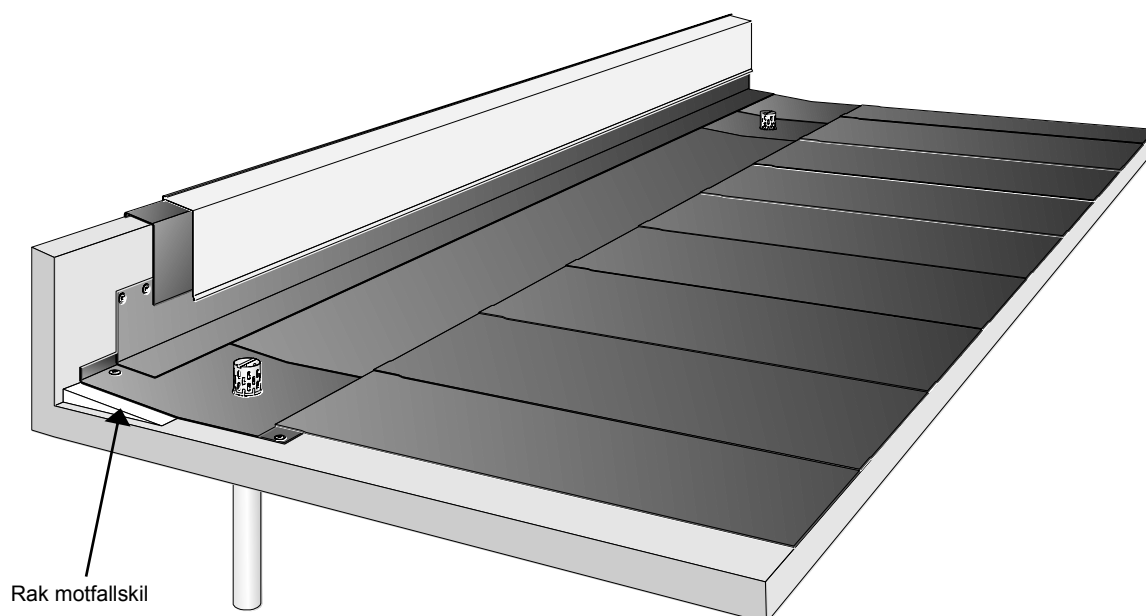
Rännal ska utföras med rännalsvåd (med frilagda kanter på båda långsidor) i bredd 1,0 m. Max en rännalsvåd i bredd per rännal.

Tvärskarvar i rännal ska förstärkas med 330 mm bred remsa av minst YEP 3500 under hela tvärskarven. Alternativt ska överlapp i rännalsvådens tvärskarvar vara 300 mm (helsvetsad). Detta gäller endast tätskiktsmattor (se respektive leverantörs anvisningar för bitumendukar).

Rännalar bör utformas med horisontell botten (dvs. utan uppbyggnad av fall mellan brunnarna med sk. rännalskilar). Vattnet ska kunna rinna fritt i rännalen. Skulle en takbrunn sättas igen ska vattnet utan hinder kunna rinna vidare till nästa takbrunn. Dessutom kan bräddavloppet i detta fall betjäna en större del av taket.

Tätskiktsgarantier avråder från försänkta rännalar. Om försänkta rännal förekommer ska taktäckning utföras som 2-lagstäckning i rännal enligt tätskiktsleveranörens monteringsanvisning.

I. Rännal mot vägg/krön



Rännal ska utföras med rännalsvåd (med frilagda kanter på båda långsidor) i bredd 1,0 m. Max en rännalsvåd i bredd per rännal.

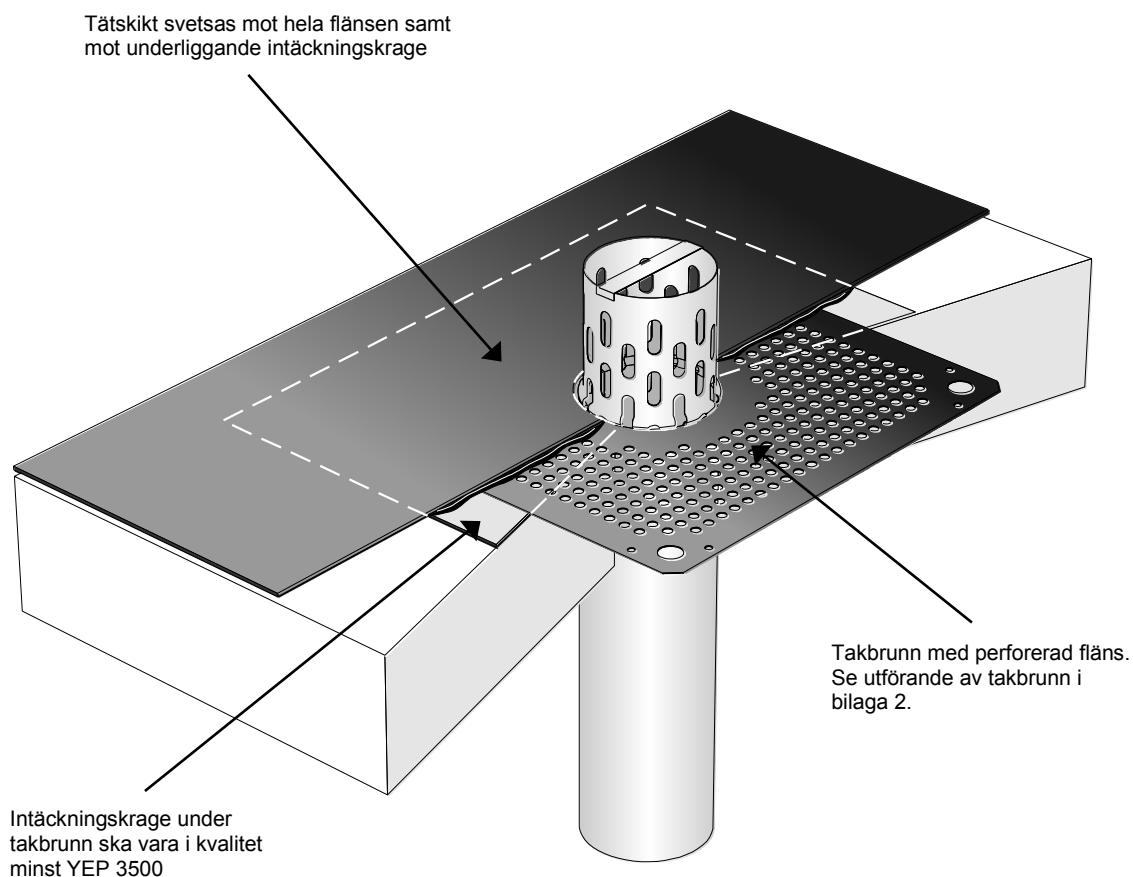
Tvårskarvar i rännal ska förstärkas med 330 mm bred remsa av minst YEP 3500 under hela tvärskarven. Alternativt ska överlapp i rännalsvådens tvårskarvar vara 300 mm (helsvetsad). Detta gäller endast tätskiktsmattor (se respektive leverantörs anvisningar för bitumendukar).

Rännalar bör utformas med horisontell botten (dvs. utan uppbyggnad av fall mellan brunnarna med sk. rännalskilar). Vattnet ska kunna rinna fritt i rännalen. Skulle en takbrunn sättas igen ska vattnet utan hinder kunna rinna vidare till nästa takbrunn. Dessutom kan bräddavloppet i detta fall betjäna en större del av taket.

Rännal i anslutning till en vertikal yta (krön/vägg) ska utformas med motfall så att rännalscentrum bildas minst 500 mm från den vertikala ytan.

Tätskiktsgarantier avråder från försänkta rännalar. Om försänkta rännal förekommer ska taktäckning utföras som 2-lagstäckning i rännal enligt tätskiktssleveranörens monteringsanvisning.

J. Anslutning av tätskikt mot takbrunn

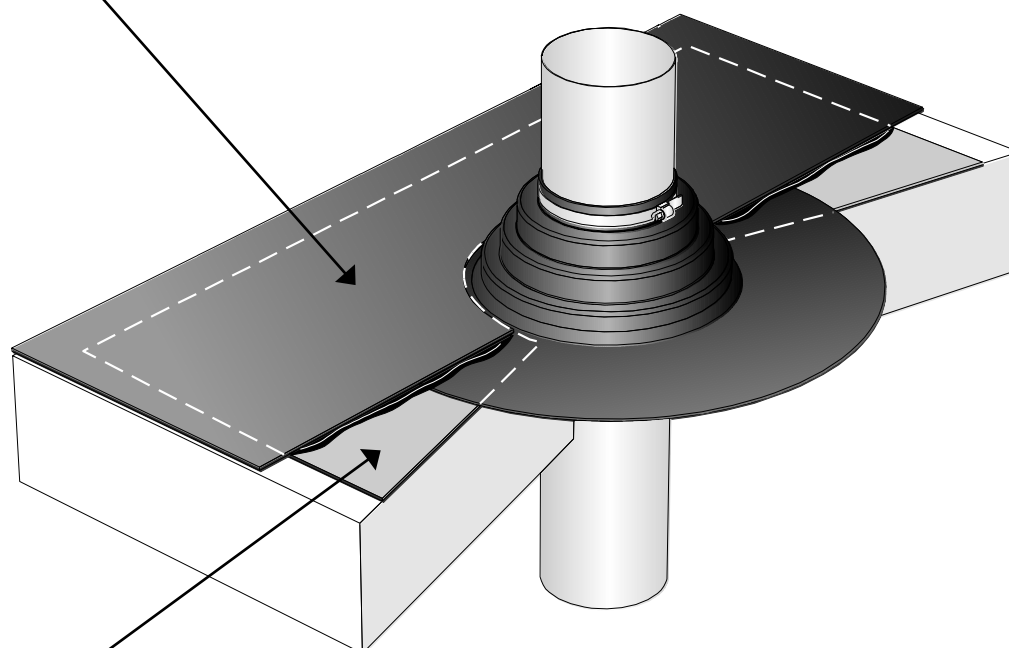


Takbrunn ska förankras mekaniskt i underlaget.

Under rostfri perforerad fläns ska en intäckningskrage av kvalitet minst YEP 3500 monteras. Tätskiktet ska svetsas mot hela takbrunnslänsen och den underliggande intäckningskragen.

K. Anslutning av tätskikt mot EPDM Takstos

Tätskikt svetsas mot hela flänsen samt mot underliggande intäckningskrage



Intäckningskrage i kvalitet minst YEP 3500

Vid anslutning mot runda takgenomföringar (avloppsluftare, stativben etc.) ska takstosar av EPDM användas.

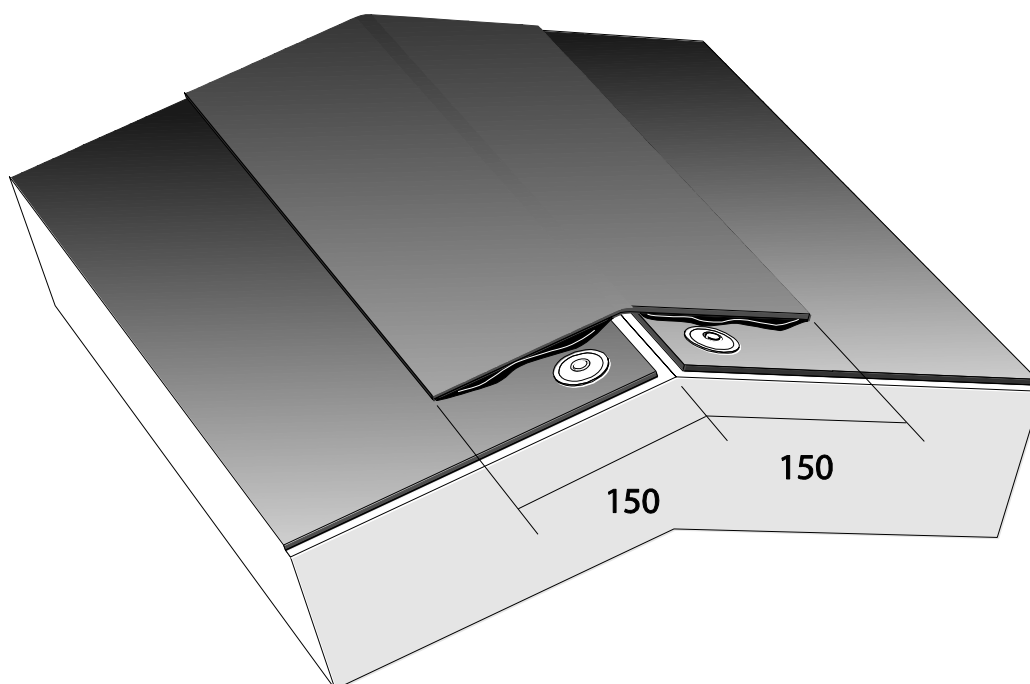
Intäckningskrage i kvalitet minst YEP 3500 ska alltid användas under takstos. Intäckningskragen ska nå minst 100 mm utanför takstosens yttre kant. Takstos ska förses med rostfri slangklämma.

Tätskikt ska svetsas mot hela gummistosens fläns samt mot hela underliggande intäckningskragen.

Vid renovering/omläggning ska gamla falsade plåtstosar rivas bort och ny takstos monteras (röret måste vara slätt för att uppnå god täthet mot takstos).

Delbara takstosar får inte användas.

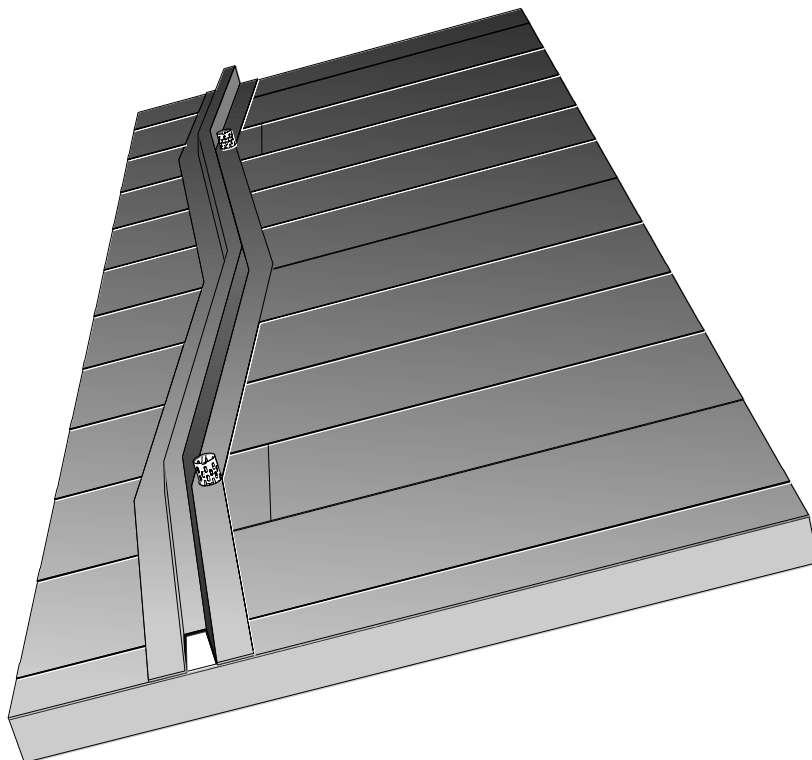
L. Utförande vidnock



Nock bör täckas med en minst 330 mm bred helklistrad remsa. Vid taklutning mindre eller lika med 1:16 (3,6°) kan nockkappa utgå.

Tätskiktsmattan ska skarvas minst 500 mm från nocklinjen.

M. Fotränna



Ståndränna/fotränna av cellplast ska vara klädd med byggpapp YAM 2000.

Ståndränna/fotränna ska monteras ovanpå färdig taktäckning och täckas in med samma tätskiktstyp som taktäckningen.

Ståndrännan/fotrännan ska monteras så att den bildar fall mot takbrunnarna på minst 1:40.

Drift- och underhållsanvisning för exponerade tätskikt (yttertak)

Med regelbundet underhåll ökar tätskiktets livslängd och säkerheten mot läckage.

Denna anvisning är tillämplig för bitumenttätskikt som är godkända enligt Tätskiktsgarantiens Riktlinjer.



Kontroll och rengöring

1. Kontrollera och rengör takytorna minst två gånger per år, lämpligen vår och höst. Det är mycket viktigt att takytor, ränndalar/vattengångar, takbrunnar och ev. hängrännor hålls rena från löv och skräp så att takets avvattning fungerar.
Löv och annat skräp får inte sopas ner i takbrunnarna/avvattningsystemet.
Observera att takbrunnar i fullflödessystem (UV-system) har mindre utlopp än takbrunnar i självfallssystem, vilket ökar risken för igensättning av takbrunnen och stopp i avvattningsystemet. Tak med fullflödessystem (UV-system) ska därför kontrolleras och rengöras minst sex gånger per år, lämpligen varannan månad.
2. Lava och mossor ska avlägsnas med här för avsedd kemisk produkt som inte skadar tätskiktet. (Borttagning ska inte göras mekaniskt).
3. Kontrollera noga tätskiktets anslutningar mot:
 - takbrunnar
 - takstosar
 - fotplåtar och ev. andra plåtdetaljer
 - väggar, sargar och takkrön (uppdragningar)Vid tveksamhet bör takentreprenör kontaktas.
4. Kontrollera plåtdetaljer (och fogningar) i anslutning till väggar, sargar, takkrön etc. Vid tveksamhet bör plåtslagare kontaktas.

Åtgärder

5. Vid reparationer eller kompletteringar (t ex i samband med installationer eller håltagning) ska tätskikt som är angivet på ansvarutfästelsen användas. Alternativt annan av leverantören rekommenderad produkt. Arbetet ska utföras av entreprenör som är ansluten till Tätskiktsgarantier.
6. Om vattenavledningen från takytorna försämras på grund av t ex sättningar och belastningar så att kvarstående vattensamlingar med större djup än 30 mm förekommer, bör åtgärder i form av fallbyggnader eller installation av takbrunnar vidtas. Detta bör göras i samråd med fackman.
7. Behandling av tätskiktet med takmassa ska undvikas.

Snöskottning

8. Om snöskottning på yttertaket är nödvändigt ska ca 10 cm snö lämnas kvar närmast takytan för att säkerställa att tätskiktet inte skadas.

RIKTLINJER

INBYGGDA TÄTSKIKT

(DOLDA TÄTSKIKT)



TÄTSKIKTSGARANTIERS RIKTLINJER FÖR ANSVARSUTFÄSTELSER INBYGGDA TÄTSKIKT (DOLDA)

Gäller från 1 januari 2014

Kap	Innehåll	Sid nr
1.	Allmän information och villkor	2
2.	Materialkrav tätskikt och regler för godkännande	3
3.	Förteckning över godkända tätskiktssystem, kategorier och överbyggnader	5
4.	Takutformning, underlag och avvattning	11
5.	Krav på utförande av tätskikt	16
6.	Provtryckning av tätskikt med vatten	19

Bilagor

Bilaga 1	Utförande av rostfri takbrunn	
Bilaga 2	Utförande av takbrunn för ytor med fordonstrafik	
Bilaga 3	Installationskontroll (provtryckningsprotokoll)	
Bilaga 4	Principdetaljer	
Bilaga 5	Drift och underhållsinstruktioner	

1 Allmän information

Ansvarsfästelse lämnas endast för tätskiktsarbeten som uppfyller samtliga krav i riktlinjerna.

Tätskiktsgarantiens gällande riktlinjer, materialleverantörens anvisningar och AMA Hus gäller i nämnd ordning.

Med inbyggda tätskikt (dolda) avses konstruktioner där tätskiktet inte är placerat överst i takkonstruktionen, dvs med något ovanpåliggande material. Överbyggnad kan t ex vara asfaltbetong, betong, sand och plattor, takvegetation, trätrall, singel eller isolering.

Godkända användningsområden är terrasser, gårdsbjällrag, parkeringsdäck och gröna tak (inte broar).

För tätskikt med överbyggnad av singel, trätrall eller vegetationsmatta av moss-sedum (kategori 2) finns inget krav på minsta sammanhängande takyta.

För tätskikt med andra överbyggnader (kategori 1) ska sammanhängande takyta vara minst 70 m².

Ansvarsfästelse ska utfärdas och överlämnas till samtliga fastigheter/fastighetsägare. Detta är viktigt att tänka på vid t ex villor och radhus, även om dessa har sammanhängande taktor.

För att lämna ansvarsfästelser för inbyggda tätskikt ska takentreprenören genomgå utbildning som är godkänd av Tätskiktsgarantier.



**ANSVARSFÄSTELSE FÖR
TÄTSKIKTSREPRISERAD SITE
GARANTITIDENS UTOÅND**

AB TG
D 2611-1001
Original

Takentreprenör	Takföretaget AB
Organisationsnr	508600-0008
Tätskiktselevanter	Isopial Membrane 5 VEP 6500
Specifikation av tätskikt	
Arbetsnummer	Ao 1511
Area i km ²	235
Fastighetsbeteckning	Pistön 7
Adress	Söngvägen 10 161 00 Söckholm
Fastighetsägare	Fastighetsägaren AB
Adress	Söngvägen 1, 161 00 Söckholm
Ex. heterogener	Auxis terrass. Överbyggnad med sand och plattor

Dag för godkänd slutbesiktning (sen slutbesiktning ej utförts gäller datum för färdigställandet) den **2011-09-25**

Ägaren av ovan nämnda fastighet garanteras i enlighet med vilkoren som anges på omstående sida fullgörande av denna ansvarsfästelse för tätskiktanspråkad.

För ansvarsfästelsen har bedrivits en ansvarsfästelse i Försäkringsbolaget Zurich på villkor som särskilt översynskommit. Premien för ansvarsfästelsen är betald för hela ansvarsfästelsens giltighetstid.

Objekt Övriga entreprenader Reproduktion

Helsingborg 2011-09-02

 Tätskiktsgarantier i Helsingborg AB
Zurich

Försäkringsbolaget
 ZURICH

Exempel på ansvarsfästelse för inbyggda tätskikt (dolda)



2 Materialkrav tätskikt och regler för godkännande

Tätskikt som är godkända av Tätskiktsgarantier är anpassade för nordiskt klimat. De uppfyller samtliga i detta avsnitt angivna krav.

Tätskikt ska förutom gällande lag- och myndighetskrav uppfylla funktionskrav enligt TR-I 2006:102

2.1 Produktkrav enligt TR-I 2006:102

Funktionskrav

Naturlig påfrestning	Kritisk egenskap	Provningsmetod	Krav	
			Tätskiktsklass A Lutning < 1:16 (3,6°)	Tätskiktsklass B Tätskikt för lutning ≥ 1:16 Överbyggnad av moss-sedum
Tjocklek	Mekanisk tålighet		≥ 5 mm	≥ 4 mm
Glidning				Försedd med granulat
Vattentryck	Vattentätthet	EN 1928:2000, B	Tät vid 10 kPa	Tät vid 10 kPa
Montering vid låga temperaturer	Böjlighet vid låg temperatur	EN 1109	-15°C	-15°C
Mekanisk tålighet	Motstånd mot statisk belastning	EN 12730, Metod A (underlag av cellplast, minst 60 kPa)	20 kg	20 kg
Formförändring	Dimensionsstabilitet / krympkraft	EN 1107-1	< 0,4 %	< 0,4 %

Krav på beständighet

Produkten genomgår accelererad åldring enligt EN 1296 i 24 veckor (ej granulatbelagda produkter genomgår även accelererad provning enligt ISO 4892-2 i 5000 h) och testas sedan enligt följande.

Hållfasthet mot vindlaster	Bibehållen elasticitet och tøjbarhet efter åldring	EN 12311-1	Tøjbarhet max 50% förändring. Draghållfasthet inom 80-150% av ursprungligt värde
Bibehållen elasticitet	Tøjbarhet i kyla med bibehållen täthet	EN 13897	5% vid -10°C



Tryggt tak längre

2.2 Miljökrav

Samtliga tätskikt som är godkända av Tätskiktsgarantier ska vara registrerade i BASTA. Produkter registrerade i denna databas får inte innehålla ämnen med farliga egenskaper i halter över vissa nivåer. Kraven ansluter helt till regelverket och tillämpningen av den europeiska kemikalieförordningen REACH. Det innebär att om du väljer en produkt som är registrerad i BASTA kan du vara säker på att du följer den rådande lagstiftningen och tillämpning av regelverk för kemikaliehantering inom EU. Läs mer om egenskapskriterierna för registrering i BASTA på www.bastaonline.se.

BASTAonline AB är ett eget, icke vinstdrivande bolag som ägs gemensamt av IVL Svenska Miljöinstitutet och Sveriges Byggindustrier. Det har som målsättning att påskynda utfasningen av farliga ämnen från byggprodukter.

2.3 Krav på märkning

Produkten ska märkas enligt följande så att det tydligt framgår på vilket underlag den är godkänd att monteras.

2.4 Krav på spårbarhet

Produkten ska märkas så att det är möjligt att på monterad produkt fastställa vem som tillverkat produkten och tillverkningsdatum.

Information om CE-märkning

CE-märkning är en viktig del av EUs produktlagstiftning som omfattar bl a byggprodukter, elprodukter, maskiner, leksaker och personlig skyddsutrustning. De säkerhetskrav som ställs på produkterna framgår av särskilda EU-direktiv. Tillverkaren intygar att säkerhetskraven uppfylls genom att upprätta en deklARATION om överensstämmelse, samt genom att sätta CE-märket på produkten. Den kan då marknadsföras på den gemensamma marknaden. Det innebär att CE-märket inte är en kvalitetsstämpel för produkten utan en möjlighet att sälja produkter fritt i Europa.

För att få en uppfattning om tätskiktets funktionsmåsta måste man granska leverantörens datablad. Även om tätskiktet är CE-märkt är det särskilt viktigt att kontrollera att produkten uppfyller de lagstadgade brandkrav som ställs på tätskiktetsmaterial. Produkten eller systemet ska motsvara brandklass B_{ROOF} (t2) testad på aktuellt underlag.

2.6 Regler för produktgodkännande och indragning

Inledande bedömning och kontroll

Respektive leverantör som önskar erhålla ett godkännande för en produkt ska kunna visa Tekniska kommittén inom Tätskiktsgarantier att ovanstående materialkrav är uppfyllda. Fortlöpande kontroll görs. Godkännandebevis som underlag gäller tills löptiden tar slut. Ett P-märke är ett tillräckligt underlag för att produkten ska kunna anses som godkänd.

Egentlig förnyelse av godkännandet erfordras inte, med mindre än att godkännandet dragits in eller att leverantören genomfört en förändring av produkten.

Monteringsanvisning ska finnas tillgängliga för samtliga godkända produkter. Anvisningarna ska vara utformade för att fungera i vårt nordiska klimat.

Indragning av godkännande

VD för AB Tätskiktsgarantier i Norden kan tillsammans med Tekniska kommittén besluta om indragande av godkännande om:

1. Det har framkommit att produkten inte uppfyller ställda krav
2. Upprepad provning bekräftar att produkten inte uppfyller ställda krav
3. Leverantören inte lyckas åtgärda problemen inom tre månader. Om produkten har fallerat vid provning efter åldring godtas dock att tiden för åtgärdande förlängs till 9 månader. Härvid accepteras även accelererad provning vid 80°C i 12 veckor. Produkten får säljas under den tid som ges för att lösa problemen (dvs från konstaterande enligt punkt 2 till att kraven återigen uppfylls).



3 Förteckning över godkända tätskiktssystem

Följande tätskiktssystem uppfyller kraven enligt Tätskiktsgarantiens riktlinjer.

Enlagstäckningar av SBS-modifierad tätskiktsmatta i ytterbjälklag (JSE.141 i AMA Hus 11)

Benämning	Typ
Icopal Membrane 5	YEP 6500
Icopal Membrane 5 BRO	YEP 6500
Mataki Trema TM.5	YEP 6500
Trebolit TP 6000	YEP 6000

Tvålagstäckningar av SBS-modifierad tätskiktsmatta i ytterbjälklag (JSE.142 i AMA Hus 11)

Benämning	Typ
Icopal Base SV + Icopal Base SV	YEP 3500 + YEP 3500
Icopal Base KL + Icopal Base KL	YEP 2500 + YEP 2500
Mataki YEP 3500 + Mataki YEP 3500	YEP 3500 + YEP 3500
Mataki YEP 2500 + Mataki YEP 2500	YEP 2500 + YEP 2500
Trebolit YEP 3500 + Trebolit YEP 3500	YEP 3500 + YEP 3500
Trebolit YEP 2500 + Trebolit YEP 2500	YEP 2500 + YEP 2500

Enlagstäckningar av SBS-modifierad tätskiktsmatta (JSE.151 i AMA Hus 11)

Benämning	Typ	Tätskiktssklass
Icopal Mono P	SEP 5800	TKY-A-0234
Icopal Mono PM	SEP 5800	TKY-A-0234
Mataki UnoTech FR	SEP 5500	TKY-A-0234
Siplast Primaflex M	SEP 5500	TKY-A-0234
Trebolit Elastolit 001	SEP 5500	TKY-A-0234

Tvålagstäckningar av SBS-modifierad tätskiktsmatta på yttertak (JSE.152 i AMA Hus 11)

Benämning	Typ	Tätskiktssklass
Icopal Base SV + Icopal Top SV	YEP 3500 + SEP 4700	TKY-A-1234
Icopal Base KL + Icopal Top KL	YEP 2500 + SEP 4000	TKY-A-0234
Mataki DuoTech	YEP 3500 + SEP 5500	TKY-A-0234
Mataki YEP 2500 + Mataki SEP 4000	YEP 2500 + SEP 4000	TKY-A-0234
Trebolit YEP 3500 + Trebolit SEP 5500	YEP 3500 + SEP 5500	TKY-A-0234
Trebolit YEP 2500 + Trebolit SEP 4000	YEP 2500 + SEP 4000	TKY-A-0234



Tryggt tak längre

3.1 Kategorier och överbyggnader

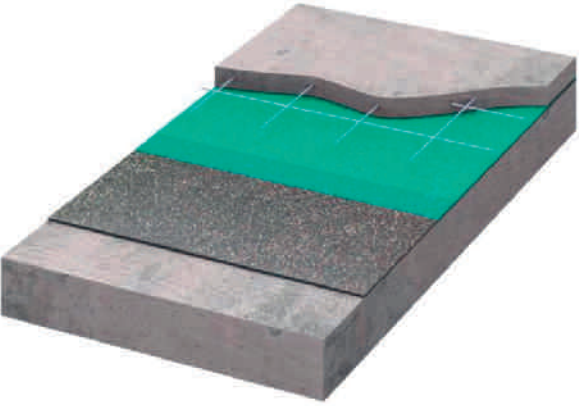
Där överbyggnad utgörs av vegetation (takträdgård eller sedum) ska leverantören av vegetationsskiktet avgöra behovet av rotskydd.

Kategori 1

Sammanhängande takyta minst 70 m²

Minsta taklutning 1:100 (0,6°)

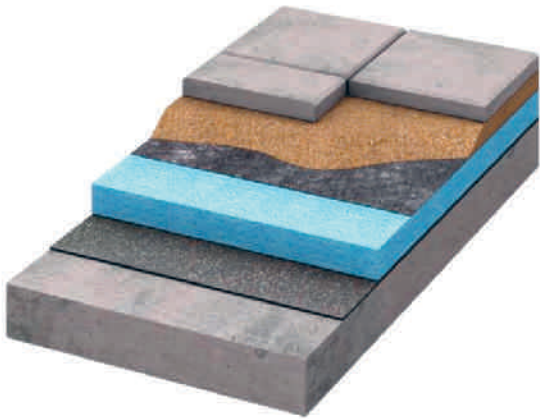
- Vid förekommande fordonstrafik endast helklistring/svetsning
- Vid förekommande fordonstrafik endast Icopal TG Terrassbrunn (se bilaga 1)
- Vattenprovning ska alltid utföras
- Insticksbrunn får inte användas
- UV-system får inte användas
- Underliggande isolering endast av cellglas, XPS Cellplast eller PIR (klädd med YAM 2000)

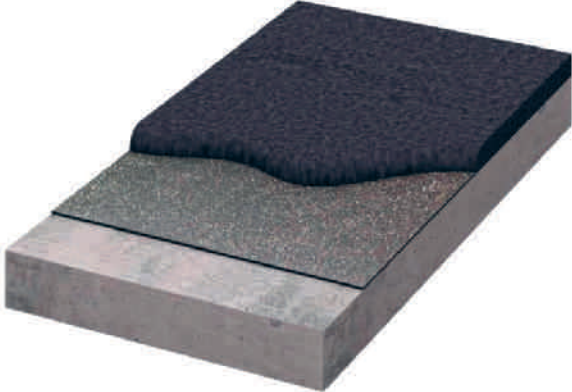
<p>Betong (med eller utan värmeisolering)</p>  <p>Godkänt tätskikt: alt 1a: 2-lag YEP 2500 + YEP 2500 klistras* alt 1b: 2-lag YEP 3500 + YEP 3500 svetsas* alt 2: 1-lag YEP 6500 svetsas</p> <p>*Övre lag kan bytas mot produkt belagd med skiffer (SEP)</p>	<ol style="list-style-type: none"> 1. Armerad betong minst 50 mm 2. Om betongbeläggning ska läggas direkt mot tätskikt ska som glidskikt två lag PE-folie användas (tjocklek minst 0,20 mm). Före utläggning av glidskikt ska isoleringen rengöras noga så att den är fri från vassa stenar (3. Ev. Isolering typ XPS) 4. Tätskikt 5. Betong med ytojämnhet motsvarande minst brädriven <p>Minsta taklutning 1:100 (0,6°)</p> <p>Sammanhängande takyta minst 70 m²</p>
--	--



**TÄTSKIKTS
GARANTIER**

Tryggt tak längre

<p>Sand och plattor (med eller utan värmeisoleing)</p>  <p>Godkänt tätskikt: alt 1a: 2-lag YEP 2500 + YEP 2500 klstras* alt 1b: 2-lag YEP 3500 + YEP 3500 svetsas* alt 2: 1-lag YEP 6500 svetsas</p> <p>*Övre lag kan bytas mot produkt belagd med skiffer (SEP)</p>	<ol style="list-style-type: none"> 1. Gångplattor 2. Sättsand med kornstorlek 3-6 mm, minst 50 mm 3. Fiberduk i bruksklass minst N2 4. Ev. Isolering typ XPS 5. Tätskikt 6. Betong med ytojämnhet motsvarande minst brädriven <p>Minsta taklutning 1:100 (0,6°)</p> <p>Sammanhängande takyta minst 70 m²</p>
---	---

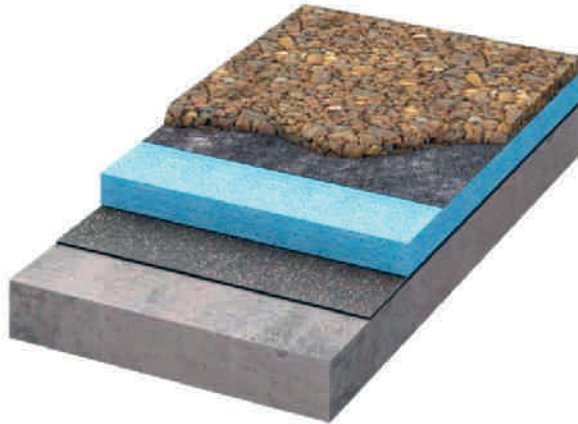
<p>Asfaltbetong</p>  <p>Godkänt tätskikt: alt 1a: 2-lag YEP 2500 + YEP 2500 klstras* alt 1b: 2-lag YEP 3500 + YEP 3500 svetsas* alt 2: 1-lag YEP 6500 svetsas</p> <p>*Övre lag kan bytas mot produkt belagd med skiffer (SEP)</p>	<ol style="list-style-type: none"> 1. Asfaltbetong (vägasfalt) MAB 4 handutlagd minst 35 kg/m² + maskinutlagd asfaltbetong minst 80 kg/m² 2. Tätskikt 3. Betong med ytojämnhet motsvarande minst brädriven <p>Minsta taklutning 1:100 (0,6°)</p> <p>Alternativ: minst 30 mm gjutasfalt</p> <p>Sammanhängande takyta minst 70 m²</p>
--	---



**TÄTSKIKTS
GARANTIER**

Tryggt tak längre

Singel (med värmeisolering)



Godkänt tätskikt:

alt 1a: 2-lag YEP 2500 + YEP 2500 klistras*

alt 1b: 2-lag YEP 3500 + YEP 3500 svetsas*

alt 2: 1-lag YEP 6500 svetsas

*Övre lag kan bytas mot produkt belagd med skiffer (SEP)

1. Singel (tvättad natursingel i fraktion 16-32 mm)

2. Fiberduk i bruksklass minst N2

3. Isolering typ XPS

4. Tätskikt

5. Betong med ytojämnhet motsvarande minst brädriven

Minsta taklutning 1:100 (0,6°)


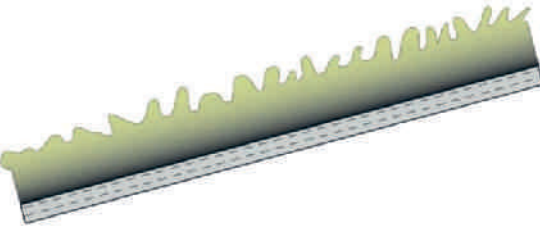
Sammanhängande takyta minst 70 m²



Tryggt tak längre

Kategori 2

- Tätskikt får även monteras med mekanisk infästning och skarvklistring/svetsning
- Takbrunn får även vara rostfri (se krav på utförande av takbrunnar i bilaga 1 och 2)
- Vattenprovning ska alltid utföras
- Insticksbrunn får inte användas
- UV-system får inte användas
- Underliggande isolering får även vara av mineralull eller cellplast (se krav på kvalitet för isolering i riktlinjer för exponerade tätskikt)
- Singel ska vara vattentvättad natursingel med fraktion 16-32 mm. Singellagrets tjocklek ska bestämmas med hänsyn till vindlaster.
- Tätskikt med ovanpåliggande trätrall ska skyddas mot nötningsskador från träreglar med t ex ett extra skikt tätskiktsmatta.

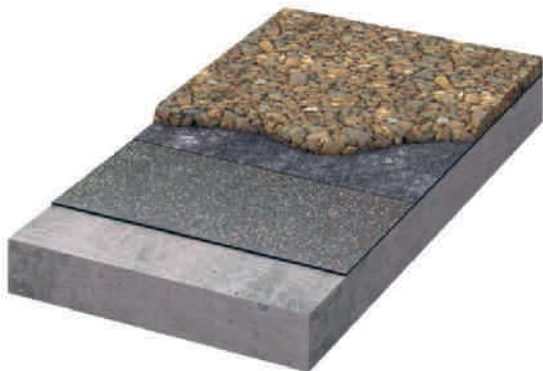
<p>Moss-sedum (lutning < 3,6°)</p>  <p>Godkänt tätskikt: alt 1a: 2-lag YEP 2500 + YEP 2500 klistras* alt 1b: 2-lag YEP 3500 + YEP 3500 svetsas* alt 2: 1-lag YEP 6500 svetsas</p> <p>*Övre lag kan bytas mot produkt belagd med skiffer (SEP)</p>	<ol style="list-style-type: none"> 1. Moss-sedum 2. Dräneringsskikt/fiberduk 3. Tätskikt 4. Underlag (lutning under 1:16) <p>Minsta taklutning 1:100 (0,6°)</p>
<p>Moss-sedum lutning ≥ 3,6°)</p>  <p>Godkänt tätskikt: alt 1a: 2-lag YEP 2500 + SEP 4000 klistras alt 1b: 2-lag YEP 3500 + SEP 4700 svetsas alt 2: 1-lag SEP 5500 TKY-A svetsas</p>	<ol style="list-style-type: none"> 1. Moss-sedum 2. Vattenhållande/dränerande skikt 3. Tätskikt 4. Underlag (lutning minst 1:16) <p>Minsta taklutning 1:16 (3,6°)</p>



**TÄTSKIKTS
GARANTIER**

Tryggt tak längre

Singel (utan värmeisoleriing)



Godkänt tätskikt:

- alt 1a: 2-lag YEP 2500 + SEP 4000 klistras
- alt 1b: 2-lag YEP 3500 + SEP 4700 svetsas
- alt 2: 1-lag SEP 5500 TKY-A svetsas

1. Singel (tvättad natursingel i fraktion 16-32 mm)
 2. Fiberduk i bruksklass minst N2
 3. Tätskikt
 4. Underlag
- Minsta taklutning 1:100 (0,6°)

Trätrall (utan värmeisoleriing)



- alt 1a: 2-lag YEP 2500 + SEP 4000 klistras
- alt 1b: 2-lag YEP 3500 + SEP 4700 svetsas
- alt 2: 1-lag SEP 5500 TKY-A svetsas

1. Trätrall
 2. Remsor av tätskikt under träreglar
 3. Tätskikt
 4. Underlag
- Minsta taklutning 1:100 (0,6°)

OBS! Vid strykning av trätrall med olja ska tätskiktet skyddas. Det rekommenderas att använda vattenbaserad olja.



Tryggt tak längre

4 Takutformning, underlag och avvattning

4.1 Takutformning

Minsta rekommenderade taklutning vid nyproduktion är 1:100. Dock kan tak utan lutning accepteras under förutsättning att nedanstående krav på takutformning beaktas.

Tak eller bjälklag ska utformas så att det högst kan bildas 30 mm kvarstående vatten.

Bärande konstruktion (trp, betong etc.) ska ha maximal nedböjning på 30 mm (enligt Eurokod SS-EN-1991-1-4).

Före omläggning av befintligt tätskikt ska orsaker till eventuella skador i det befintliga tätskiktet klarläggas och åtgärder ska vidtas för att förhindra att skada uppstår på nytt.

Träreglar får utföras med obehandlat virke.

Fritt mått mellan genomföringar, hinder, uppbyggnader o d ska vara minst 300 mm.

Fritt mått mellan rör genomföringar där gummistosar används ska vara minst stosens totala diameter + 200 mm.

Plywoodskivor till fristående uppbyggnader över rörelsefogar o d bör ha en minsta tjocklek av 21 mm.

Plywoodskivor på vägg, sarg o d eller till spikbart underlag bör vara minst 15 mm tjocka (enligt AMA Hus KEB.18).

4.2 Underlag

Underlag ska vara rent och fritt från vatten, is och snö vid montering av tätskikt. Vid klistring av tätskikt ska underlaget vara torrt och förbehandlat asfaltprimer enligt tätskiktsleverantörens anvisningar.

Underlag ska vara utfört så att genomtrampning inte kan ske.

Nivåskillnader större än 5 mm i t ex elementskarvar ska vara utjämnade med bruk i lutning 1:15. Fogbredder max 12 mm.

Underlag för tätskikt ska ha en ytjämnhet motsvarande brädriven betong.

Underlag av betong ska vara yttorr och förbehandlad med asfaltprimer vid svetsning av tätskikt.

Vid renovering/omläggning ska ojämnheter i befintligt tätskikt justeras innan nytt tätskikt monteras. Detta gäller såväl på takytan som vid uppdragningar.

Isolering

Där det är möjligt ska värmeisolering monteras över tätskiktet.

Ansvarsutfästelsen omfattar inte skador på tätskiktet som orsakats av rörelser i underlaget. Det är därför viktigt att värmeisolering under tätskikt har liten krympning och små temperaturrelaterade rörelser. Erfarenhetsmässigt är det känt att isolering av cellglas, PIR eller extruderad cellplast (XPS) fungerar i denna användning.

Tjocklek och densitet/kvalitet på isolering väljs med hänsyn till aktuell belastning samt behov av värmeisolering.

Värmeisolering av typ EPS Cellplast får inte användas under tätskiktet (gäller konstruktioner i kategori 1).

Isolering under tätskikt som beläggs med sedummatta, singel eller trätrall (konstruktioner i kategori 2) får utföras med värmeisolering enligt regler för exponerade tätskikt.

Isolering av PIR under tätskiktsmatta

Klistrade tätskikt (ytterbjälklag, kompakttak)

Vid klistring av tätskikt med varmasfalt ska produkt belagd med asfaltimpregnerad glasfiber (YAM) användas. Klistring av skivorna ska utföras enligt tillverkarens anvisningar. Lagra skivorna skyddade från fukt innan de installeras.

Produkt belagd med endast glasfiber och lera får inte användas då denna absorberar fukt och kan orsaka framtida blåsbildning.



Tryggt tak längre

4.4 Takavvattning

Kvarstående vattensamlingar med ett djup av mer än 30 mm ska åtgärdas genom installation av fler takbrunnar, alternativt uppbyggnad mellan befintliga takbrunnar.

Genomföringar får inte placeras i takets vattengångar/ränn-dalar.

Ovanför hinder bredare än 1,2 m ska vattenavledande uppbyggnad utföras.

Takavvattning genom takkrön/sarg med utkastare och sargbräddavlopp är inte godkänt.

Tätskiktsgarantier avråder från försänkta takbrunnar och bräddavlopp.

Dimensionering/placering av takbrunnar och bräddavlopp

Takbrunnar

Vid nyproduktion ska beställaren upprätta takplan för takavvattning som redovisar placering och dimensioner på takbrunnar och bräddavlopp.

Metod för dimensionering av takavvattning finns i SS 82 40 31.

Takbrunnar ska placeras i takets naturliga lågpunkter (med hänsyn till eventuella nedböjningar) och minst 500 mm från vertikal yta.

Takbrunnar ska placeras med högst ett c-avstånd av 12–15 m, dock minst en per takstolsfack om c-avståndet är större än 3 m. Avstånd från gavel till första takbrunn får vara max 7,5 m.

Antal brunnar ska vara minst en per 500 m² takyta (vid takbrunn Ø 90-110 mm).

Takyta med invändig avvattning ska ha minst två takbrunnar.

Vid renovering/omläggning kan dessa krav frångås i den omfattning som betingas av erfarenheter från takets tidigare funktion.

Dimension på takbrunnar/rörledningar bör aldrig understiga Ø 110 mm. Detta för att minska risken för att löv och skräp ska sätta igen systemet.

Fullflödessystem (UV-system) får inte användas. Dispens kan lämnas då överbyggnad utgörs av sedum, singel eller trätrall (utan mellanliggande värmeisolering). Dispens lämnas endast efter skriftligt godkännande av Tätskiktsgarantier.

Bräddavlopp

Bräddavloppet ska dels tjäna som en extra säkerhet ifall takbrunnarna sätts igen och dels (framför allt) signalera en sådan uppdämning.

Bräddavlopp ska placeras 50 mm över takets lägsta punkt. Bräddavlopp ska finnas i samtliga ränn-dalar.

Dimension på bräddavlopp bör vara minst Ø 110 mm.

Bräddavlopp som ansluts till markytan med ledning ska anordnas så att vattenutströmning kan observeras och så att ingen olägenhet uppstår när bräddavloppet träder i funktion.

Sargbräddavlopp (genom takkrön/sarg) utan anslutning till mark, ska anordnas så att det inte uppstår risk för igenfrysning vintertid och så att det inte uppstår risk för personsador eller missfärgning av fasad när bräddavloppet träder i funktion.



Tryggt tak längre

Materialkrav takbrunnar och bräddavlopp

Takbrunnar och bräddavlopp ska vara tillverkade av minst 0,7 mm rostfri stålplåt 1.4301 enligt SS-EN 10088-4:2009.

Skarvar ska vara svetsade. Brunnsfläns ska vara perforerad.

Intäckningskrage av minst YEP 3500 ska appliceras mellan underlaget och brunnsflänsen.

Se bilaga 1 för utförande av takbrunn med perforerad fläns.

Alternativt får brunnsfläns vara utförd med prefabricerad krage av kvalitet YEP 3500.

Tappstycke till takbrunn och bräddavlopp ska ha sådan längd att anslutning till stuprör utföres under tak- eller bjälklagskonstruktionen.

Insticksbrunnar får inte användas.

Körbara takbrunnar

För ytor med förekommande fordonstrafik är endast Icopal TG Terrassbrunn godkänd.

Vid omläggningar där Icopal TG Terrassbrunn finns monterad är det godkänt att behålla befintlig brunn och byta siluminring och intäckningskrage.



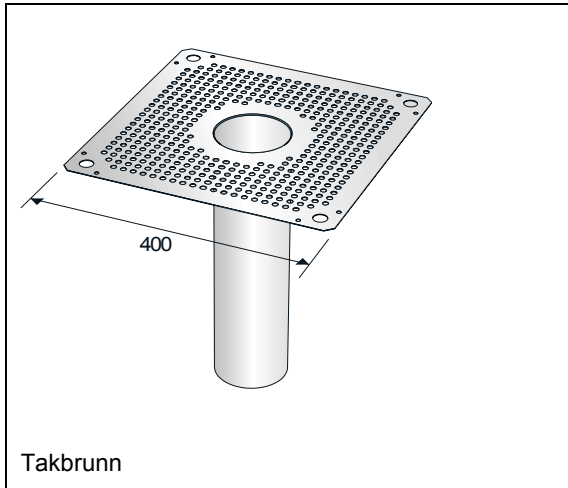
Icopal Terrassbrunn TG



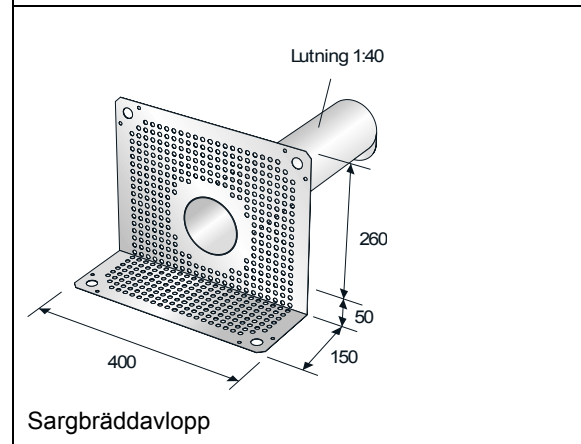
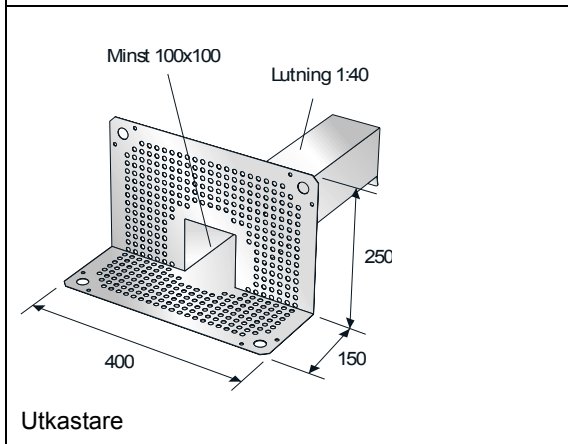
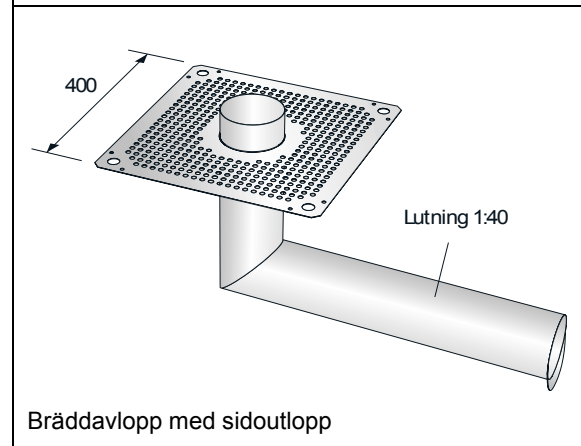
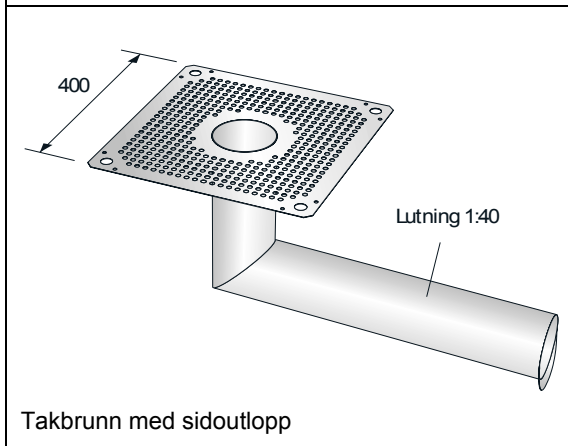
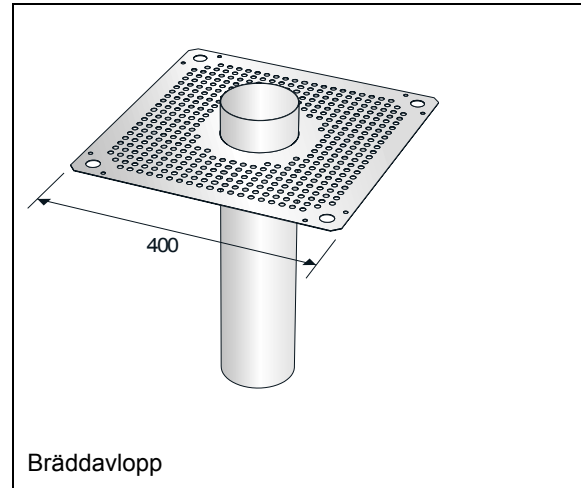
Tillbehör

Exempel på takbrunnar och bräddavlopp (rostfria, för ytor utan fordonstrafik)

Takbrunnar



Bräddavlopp





Tryggt tak längre

Ränndalar

Ränndalar bör utformas med horisontell botten (dvs. utan uppbyggnad av fall mellan brunnarna med sk. rännalskilar). Vattnet ska kunna rinna fritt i rännaldalen. Skulle en takbrunn sättas igen ska vattnet utan hinder kunna rinna vidare till nästa takbrunn. Dessutom kan bräddavloppet i detta fall betjäna en större del av taket.

Rännal i anslutning till en vertikal yta (krön/vägg) ska utformas med motfall så att rännalscentrum bildas minst 500 mm från den vertikala ytan.

Tätskiktsgarantier avråder från försänkta ränndalar. Om försänkta rännal förekommer ska taktäckning utföras som 2-lagstäckning i rännal enligt tätskiktsleveranörens monteringsanvisning.



Tryggt tak längre

5 Krav på utförande av tätskikt

5.1 Allmänt

Tätskiktsgarantiens riktlinjer, materialleverantörens anvisningar och AMA Hus gäller i nämnd ordning.

Kompleta monteringsanvisningar för respektive tätskiktssystem finns att ladda ner på respektive leverantörs hemsidor.

Principdetaljer redovisas i bilaga 4.

Vid förekomst av fordonstrafik ska tätskiktet alltid helklistras eller helsvetsas mot underlaget. I övriga fall kan tätskiktet sträng- och skarvklistras/svetsas eller enbart skarvklistras/svetsas.

Underlag där helklistring/helsvetsning utförs ska ytan förbehandlas med asfaltprimer enligt tätskiktstillverkarens anvisningar.

Vid renovering/omläggning ska befintligt tätskikt justeras (veck, blåsor o d).

Om tätskiktet riskerar att skadas av påfrestningar under byggtiden (t ex persontrafik, materialförvaring o d) ska tätskiktet skyddas. Exempel på lämpliga skydd är skyddsmattor av gummi och/eller skivor av plywood.

5.2 Uppdragningar av tätskikt mot väggar, krön, sargar etc.

Uppdragningar av tätskikt mot väggar, krön, sargar etc. ska utföras minst 200 mm över färdig överbyggnad och fästas in mekaniskt i ovankant ca 150 mm.

Hörnförstärkningar ska alltid användas.

Takkrön högre än tätskiktets uppdragning ska täckas med underlagspapp minst YAP 2200.

Generellt gäller att tätskiktet eller underlagspappen ska dras över hela takkrönet (ner ca 50 mm på utsida takkrön) och fästas in mekaniskt på utsida takkrön cc 150 mm.

Uppdragningar ska alltid kompletteras med avtäckningar t ex av plåt enligt AMA Hus JT.3511 resp. 352

Ståndskivor på sarg för takljuskupoler, brandventilatorer, ventilationshuvor etc. ska alltid utföras så att ståndskivan överlappar tätskiktuppdragningen med 150 mm och vara försedd med drivvattenhake i ovankant (se AMA Hus JT)

Skyddsplåt ska vara enligt AM Hus JT.-5811. Om skyddsplåt inte monteras ska uppdraget tätskikt vara skyddsbelagt.

5.3 Anslutning av tätskikt mot fläns

Anslutning av tätskikt mot flänsar av plast eller plåt är inte tillåtet.

5.4 Anslutning av tätskikt mot fotplåt

Anslutning mot fotplåt bör utföras med 500 mm bred remsa av tätskiktet. Det kan även accepteras att våderna dras ända ner mot fotplåten.

Tätskikt ska dras ända fram till fotplåtens nedknäckning.

Tätskikt ska svetsas mot hela fotplåten och underliggande remsa av YAP 2200 eller YEP 3500.

Vid renovering/omläggning ska ny fotplåt alltid monteras. 300 mm bred remsa av YAP 2200 eller YEP 3500 ska monteras mellan det befintliga tätskiktet och den nya fotplåten.



Tryggt tak längre

Krav för fotplåt

Kvalitet	Beläggning	Perforering	Max längd	Kvalitet underliggande remsa
Stålblåt	Polyester	Nej	2 m	YAP 2200
Stålblåt	Aluzink	Nej	2 m	YAP 2200
Stålblåt	PVF2 (PVDF)	Nej	2 m	YAP 2200
Aluminium	Polyester	Nej	1 m	YAP 2200
Aluminium	PVF2 (PVDF)	Nej	1 m	YAP 2200
Aluminium	-	Ja	1 m	YEP 3500
Rostfritt stål	-	Ja	1,5 m	YEP 3500

Exempel på utförande av perforerad fotplåt redovisas i bilaga 3.

Fotplåt får inte ha färgbiläggning av plastisol.

Fotplåt vid inbyggda tätskikt bör alltid vara av rostfritt stål (perforerad).

Skarvar i fotplåt ska utföras med 100 mm överlapp (inte hak- eller dubbelfals). OBS ingen infästning i överlapp.

Remsa under fotplåt ska vara i kvalitet enligt tabell och i bredd ca 300 mm (remsan ska nå minst 150 mm ovan fotplåtens övre kant).

Montering/infästning av fotplåt ska utföras enligt AMA Hus JT-.31.

5.5 Neddragning av tätskikt över fri bjälklagskant

Tätskiktet ska dras ned minst 500 mm på vägg

5.6 Rörgenomföringar

Vid anslutning mot runda takgenomföringar (avloppsluftare, stativben etc.) ska takstosar av EPDM användas. Intäckningskrage i kvalitet minst YEP 3500 ska alltid användas under takstos. Intäckningskragen ska nå minst 100 mm utanför takstosens yttre kant. Takstos ska förses med rostfri slangklämma.

Tätskikt ska svetsas mot hela gummistosens fläns samt mot underliggande intäckningskrage.

Vid renovering/omläggning ska gamla falsade plåtstosar rivas bort och ny takstos monteras (röret måste vara slätt för att uppnå god täthet mot takstos).

Alternativt kringgjuts rörgenomföringen med ett fundament på vilket tätskiktet dras upp.

5.7 Nock

Nock bör täckas med en minst 330 mm bred helklistrad remsa. Vid taklutning mindre eller lika med 1:16 (3,6°) kan nockkappa utgå.

Tätskiktsmattan ska skarvas minst 500 mm från nocklinjen.



Tryggt tak längre

5.8 Ränndalar

Ränndal ska utföras med rännalsvåd (med frilagda kanter på båda långsidor) i bredd 1,0 m. Max en rännalsvåd i bredd per rännal.

Tvärskarvar i rännal ska förstärkas med 330 mm bred remsa av minst YEP 3500 under hela tvärskarven. Alternativt ska överlapp i rännalsvådens tvärskarvar vara 300 mm (helsvetsad). Detta gäller endast tätskiktsmattor (se respektive leverantörs anvisningar för bitumendukar).

5.9 Takbrunnar och bräddavlopp

Takbrunn ska förankras mekaniskt i underlaget.

Under rostfri perforerad fläns ska en intäckningskrage av kvalitet minst YEP 3500 monteras. Tätskiktet ska svetsas mot hela takbrunnslänsen och den underliggande intäckningskragen.

5.10 Rörelsefogar

I de fall rörelsefogar förekommer i underlaget ska tätskiktet friläggas över fog.

Vid rörelsefogar mindre än 15 mm vinkelrätt mot fogen ska rörelsefogen utföras enligt figur JSE.141-8/1 i AMA Hus.



Tryggt tak längre

7 Provtryckning av tätskikt med vatten


Vattenprovning av tätskikt ska alltid utföras. Undantag endast genom skriftligt intyg från Tätskiktsgarantier.

Intyg för genomförd provtryckning (installationskontroll) ska insändas till Tätskiktsgarantier (se bilaga 3).

Provtryckning ska föregås av okulär kontroll.

Provtryckning ska ske med tätade brunnar, ytan invallad och ställd under minst 60 mm vatten i 3 dygn. Bjälklaget respektive taket ska sedan observeras under minst 6 dygn.

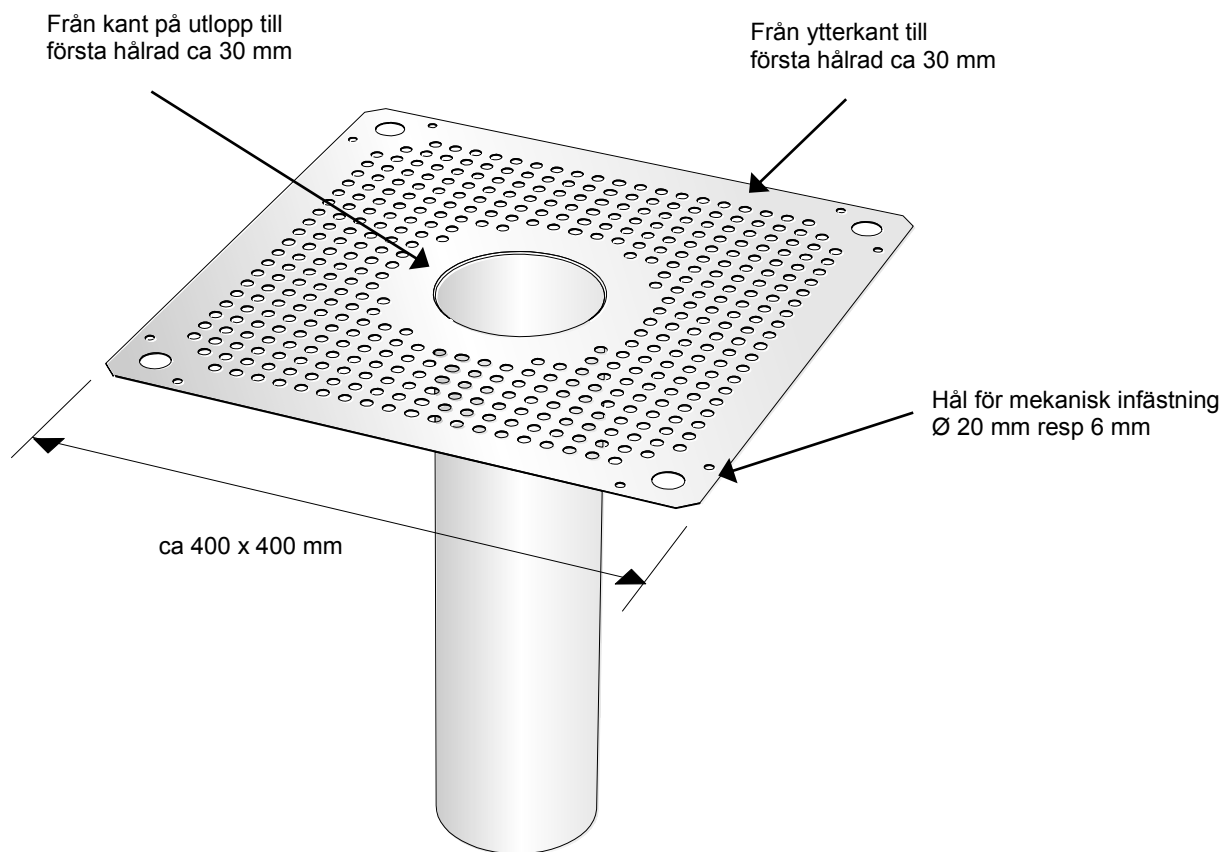
(se AMA Hus YSC.1132)

 <p>TÄTSKIKTS GARANTIER Tryggt tak längre</p>	Exempel på rostfri takbrunn med perforerad fläns	Bilaga 1
		2014-01-01

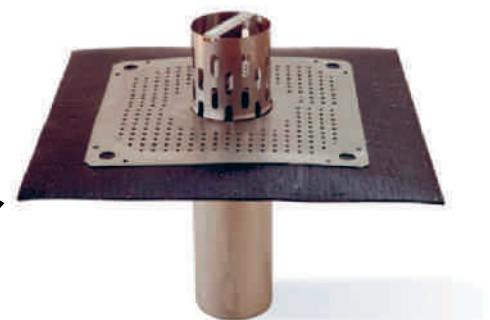
Kvalitet: Rostfritt stål 1.4301 enligt SS-EN 10088-2:2005
Tjocklek 0,7 mm


Hålstorlek: Ø 6-8 mm, cc-avstånd 15-20 mm

Storlek på fläns: ca 400 x 400 mm. Inklistringsbar fläns ska vara ca 150 mm, varav perforerad del ska vara 80 – 100 mm

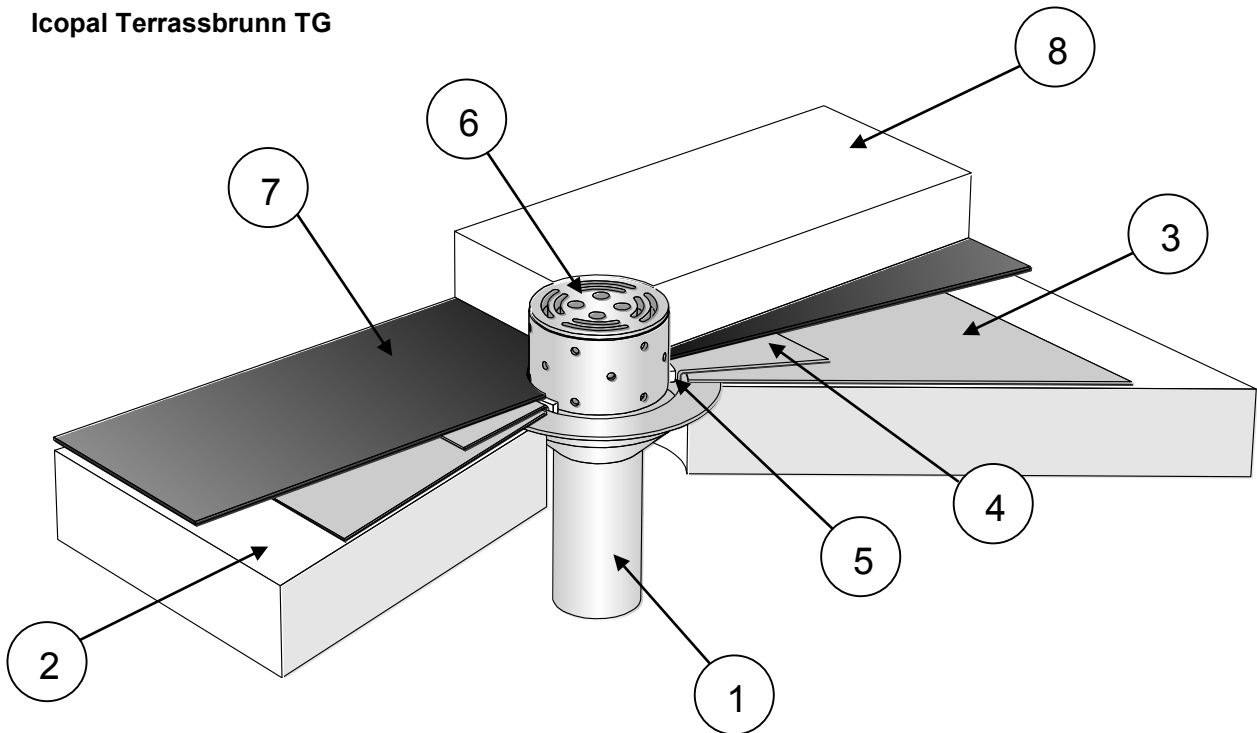


OBS! Takbrunn ska alltid monteras med underliggande intäckningskrage i kvalitet minst YEP 3500



 <p>TÄTSKIKTS GARANTIER Tryggt tak längre</p>	Exempel på körbar takbrunn	Bilaga 2
	(för ytor med fordonstrafik)	
	Avser utförande med 1-lagstäckning	2014-01-01


Icopal Terrassbrunn TG



1. Icopal Terrassbrunn TG, ingjuten i betongbjälklaget
2. Underlag av betong (förbehandlad med asfaltprimer)
3. Intäckningskrage av YEP 6500 i format 1000 x 1000 mm, helsvetsad mot underlaget med den sandade sidan nedåt.
4. Intäckningskrage av YEP 6500 i format 500 x 500 mm, helsvetsad mot underlaget och nedviken i brunnen
5. Tätningsring av silumin, trycks fast så att intäckningskragen kläms fast mellan ringen och brunnsflänsen.
6. Förhöjningsring/sil med plansil.
7. Tätskikt av YEP 6500, helsvetsas mot intäckningskrage.
8. Överbyggnad

Observera vid renovering:

Vid intäckning av befintliga TG-brunnar ska både intäckningskrage och tätningsring bytas. Se monteringsanvisning från Icopal AB

	Installationskontroll – vattenprovning av tätskikt	Bilaga 3
	Inbyggda tätskikt	
		2014-01-01

Takentreprenör: _____

Arbetsordernummer: _____

Arbetsplats/objektnamn: _____

Adress + ort: _____

Takyta, m2 _____

Underlag/bärande konstruktion: _____

Ev. isolering under tätskikt: _____

Överbyggnad: _____


Vattenprovning av tätskikt

Provtryckning ska föregås av okulär kontroll

Provtryckning ska ske med tätade brunnar, ytan invallad och ställd under minst 60 mm vatten i 3 dygn. Bjälklaget respektive taket ska sedan observeras under ytterligare minst 3 dygn (totalt 6 dygn).

Takyta/Etapp	Påfyllning av vatten	Avtappning av vatten	Godkänd datum	Kommentarer/Signatur

Underskrift takentreprenör + datum	Underskrift beställare + datum

	Installationskontroll – vattenprovning av tätskikt	Bilaga 3
	Inbyggda tätskikt	
		2014-01-01

Skiss: (markera etapper, taklutningar, takbrunnar, fotplåt etc.)

Alternativt kan ritning med takplan bifogas protokollet.


Noteringar:

Skickas till:

AB Tätskiktsgarantier i Norden,
Box 7083,
250 07 Helsingborg

Fax: 042-20 47 60

E-post: takgaranti@tg-norden.se

	Principdetaljer Inbyggda tätskikt	Bilaga 4
		2014-01-01

Principdetaljer

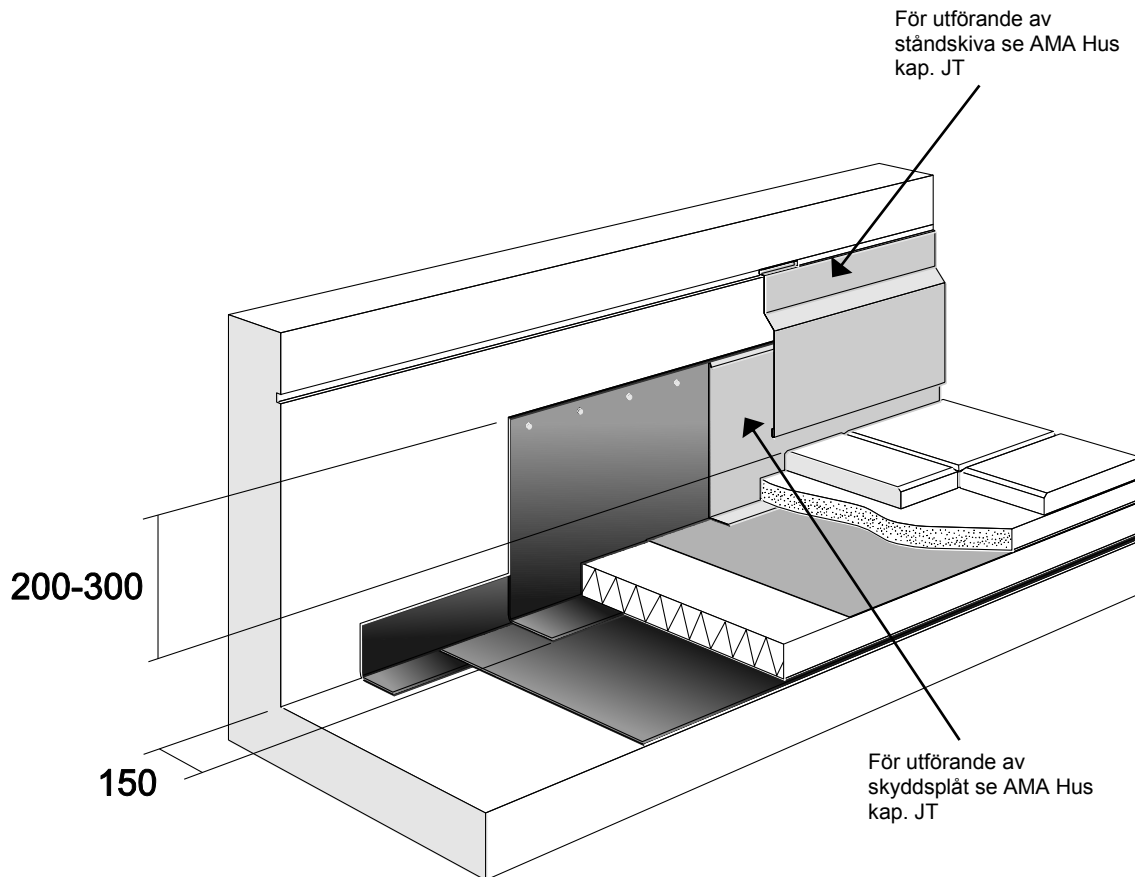
Följande principdetaljer avser enlagstäckningar av SBS-modifierad tätskiktsmatta på yttertak (JSE. 141 i AMA Hus).

Kompleta monteringsanvisningar för respektive tätskiktssystem finns att ladda ner på respektive leverantörs hemsidor.

	Innehåll
A.	Uppdragning av tätskikt mot vägg
B.	Uppdragning av tätskikt mot vägg vid dörr
C.	Uppdragning av tätskikt mot vägg/sarg/krön (rörelsefog)
D.	Uppdragning av tätskikt mot/över krön
E.	Anslutning av tätskikt mot takbrunn (körbar)
F.	Anslutning av tätskikt mot takbrunn (rostfri)
G.	Anslutning av tätskikt mot fotplåt
H.	Utförande av fundament
I.	Anslutning av tätskikt mot gummistos (endast vid överbyggnad av moss-sedum)

OBS. Förekommande plåtdetaljer är endast avsedda som illustrationer. För utförande av plåtarbeten hänvisas till AMA Hus.

A. Uppdragning av tätskikt mot vägg



Uppdragningar av tätskikt mot väggar, krön, sargar etc. ska utföras minst 200 mm över färdig överbyggnad och fästas in mekaniskt i ovankant ca cc 150 mm.

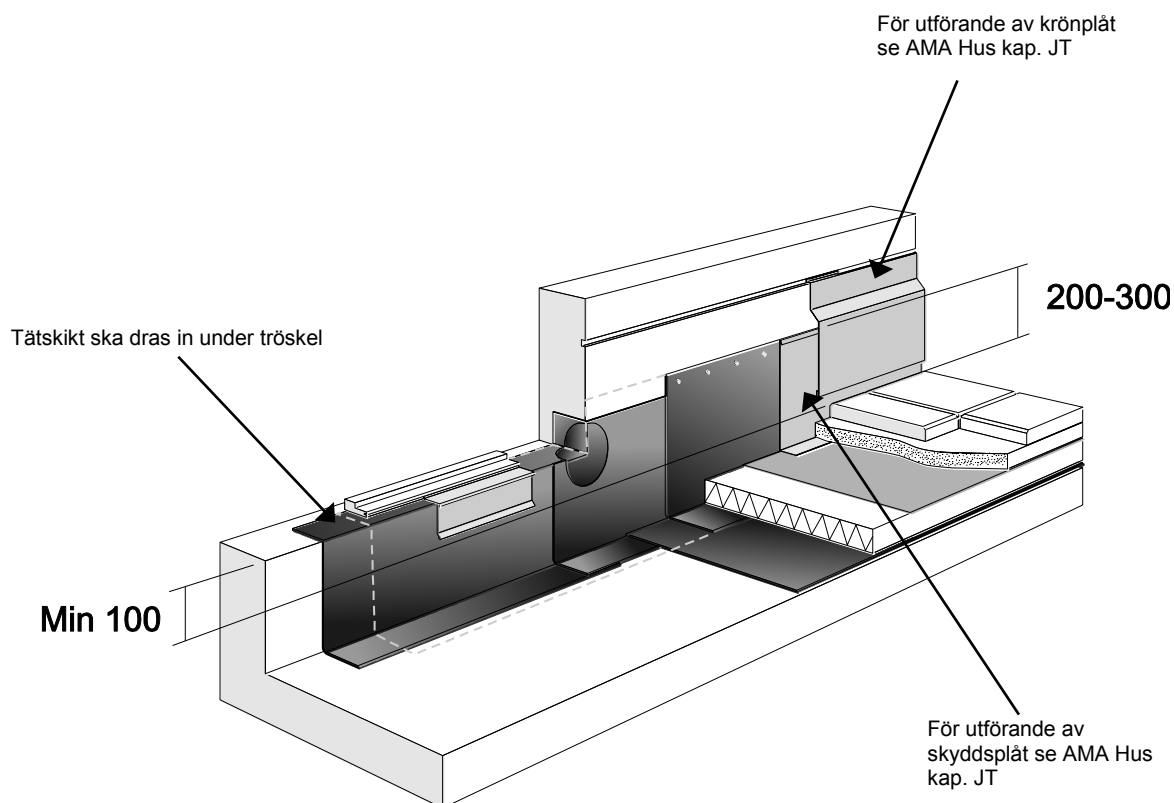
Hörförstärkningar ska alltid användas.

Uppdragningar ska alltid kompletteras med avtäckningar t ex av plåt enligt AMA Hus kap. JT

Skyddsplåt ska vara enligt AM Hus JT. Om skyddsplåt inte monteras ska uppdraget tätskikt vara skyddsbelagt.

OBS. Förekommande plåtdetaljer är endast avsedda som illustrationer. För utförande av plåtarbeten hänvisas till AMA Hus.

B. Uppdragning av tätskikt mot vägg vid dörr



Uppdragningar av tätskikt mot väggar, krön, sargar etc. ska utföras minst 200 mm (vid dörr 100 mm) över färdig överbyggnad och fästas in mekaniskt i ovankant ca 150 mm.

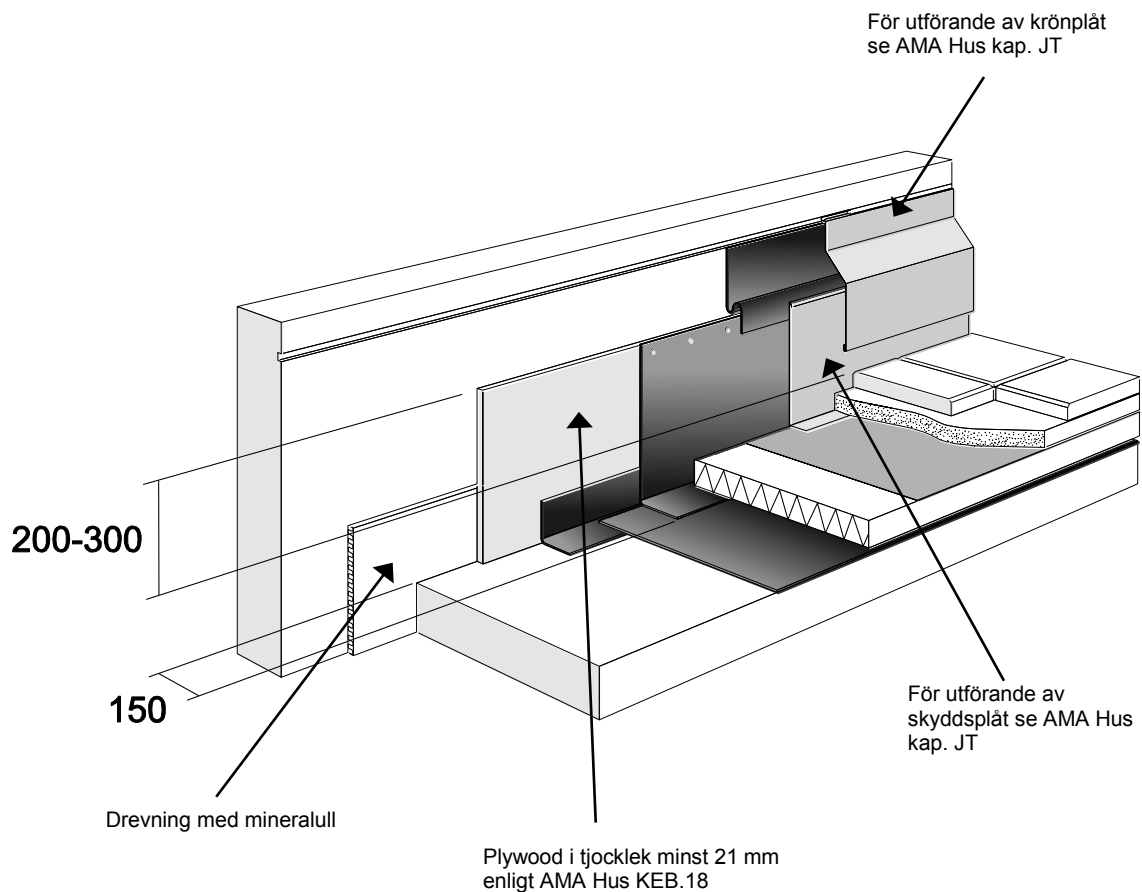
Hörförstärkningar ska alltid användas.

Uppdragningar ska alltid kompletteras med avtäckningar t ex av plåt enligt AMA Hus kap. JT

Skyddsplåt ska vara enligt AMA Hus JT. Om skyddsplåt inte monteras ska uppdraget tätskikt vara skyddsbelagt.

OBS. Förekommande plåtdetaljer är endast avsedda som illustrationer. För utförande av plåtarbeten hänvisas till AMA Hus.

C. Uppdragning av tätskikt mot rörelsefog vid vägg/sarg/krön



Uppdragningar av tätskikt mot väggar, krön, sargar etc. ska utföras minst 200 mm över färdig överbyggnad och fästas in mekaniskt i ovankant ca cc 150 mm.

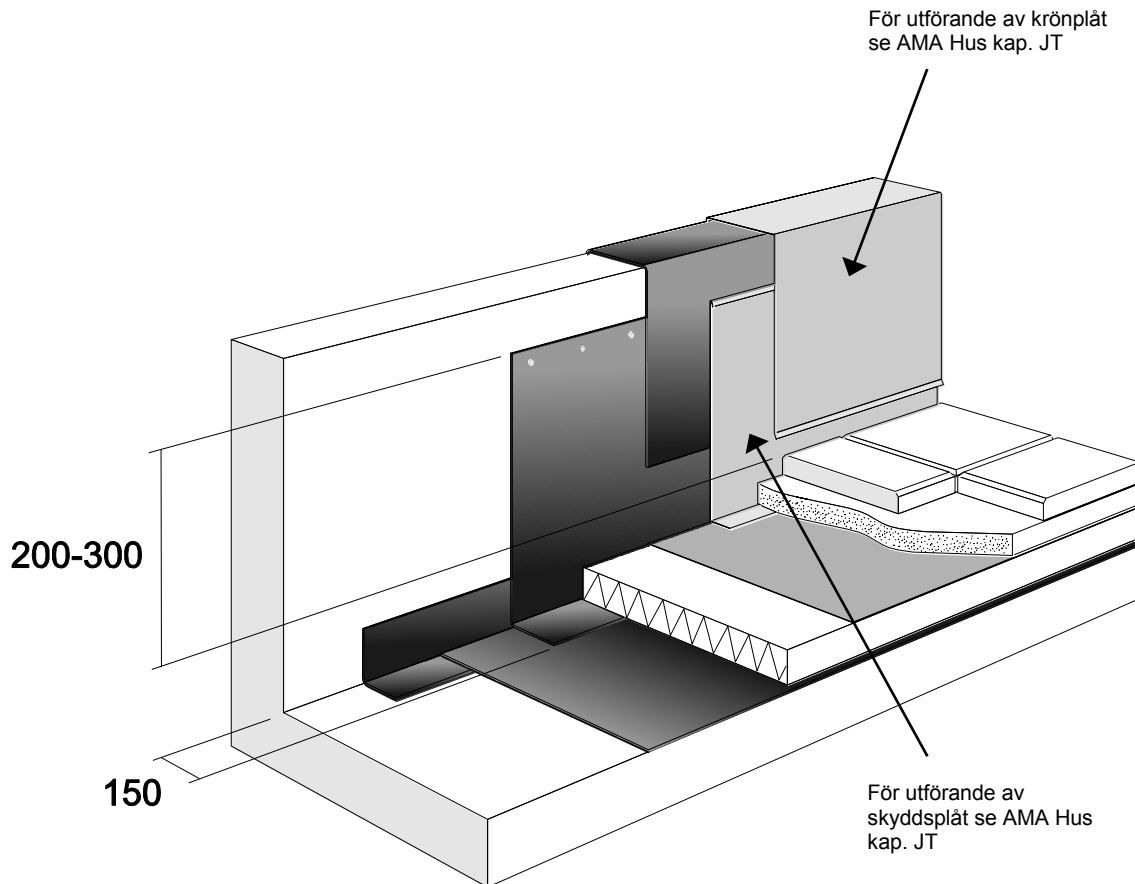
Hörförstärkningar ska alltid användas.

Uppdragningar ska alltid kompletteras med avtäckningar t ex av plåt enligt AMA Hus kap. JT

Skyddsplåt ska vara enligt AM Hus JT. Om skyddsplåt inte monteras ska uppdraget tätskikt vara skyddsbelagt.

OBS. Förekommande plåtdetaljer är endast avsedda som illustrationer. För utförande av plåtarbeten hänvisas till AMA Hus.

D. Uppdragning av tätskikt över krön



Tätskikt ska dras över hela takkrönet (ner ca 50 mm på utsida takkrön) och fästas in mekaniskt på utsida takkrön cc 150 mm.

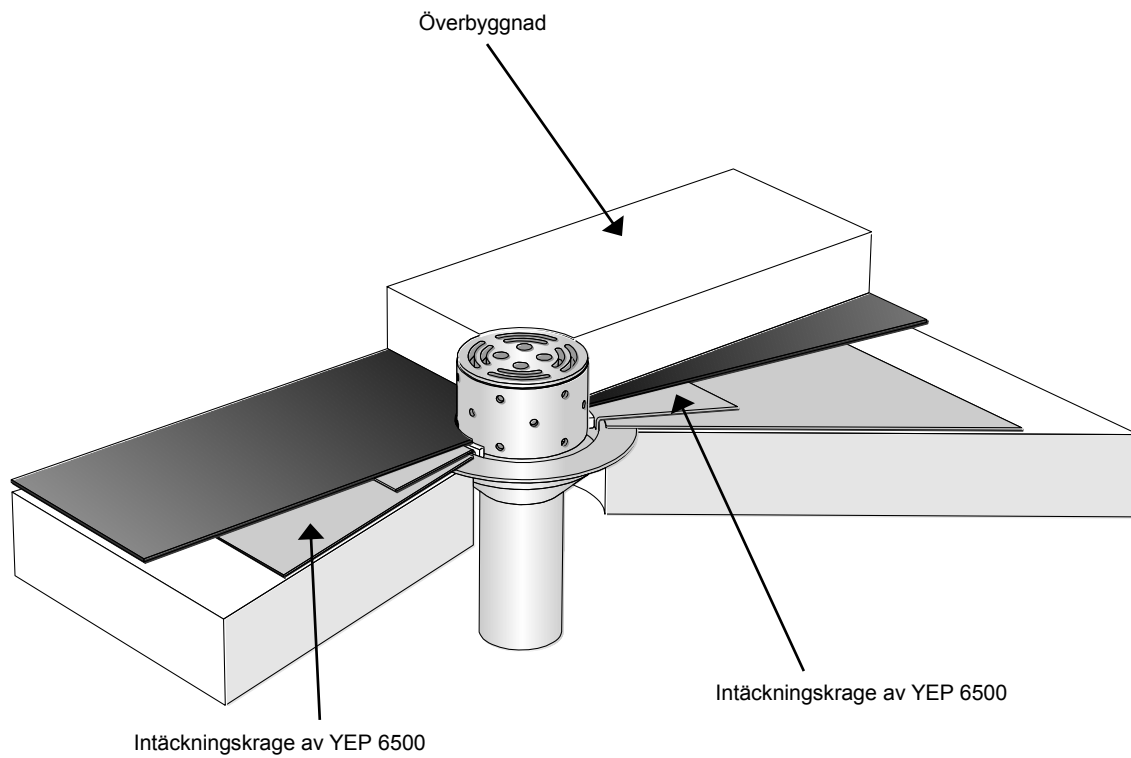
Hörförstärkningar ska alltid användas.

Uppdragningar ska alltid kompletteras med avtäckningar t ex av plåt enligt AMA Hus kap. JT

Skyddsplåt ska vara enligt AM Hus JT. Om skyddsplåt inte monteras ska uppdraget tätskikt vara skyddsbelagt.

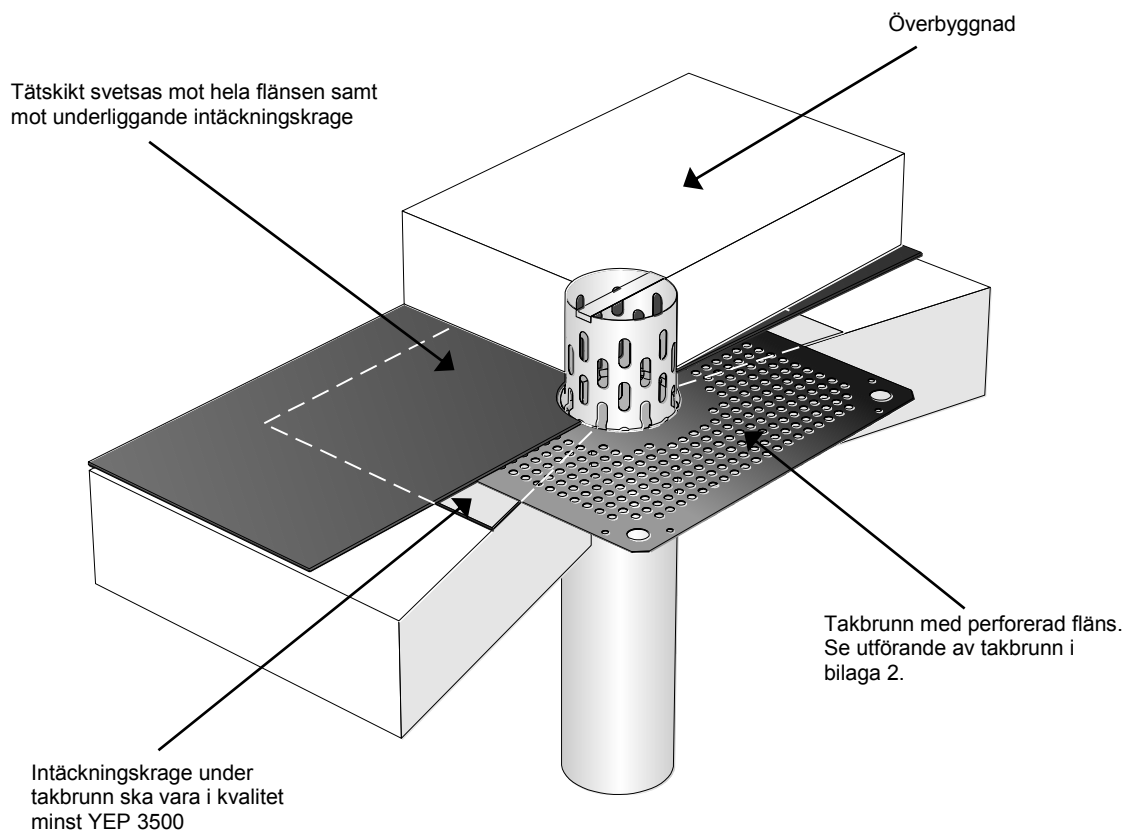
OBS. Förekommande plåtdetaljer är endast avsedda som illustrationer. För utförande av plåtarbeten hänvisas till AMA Hus.

E. Anslutning av tätskikt mot körbar takbrunn (Icopal Terrassbrunn TG)



För monteringsanvisning, se bilaga 2

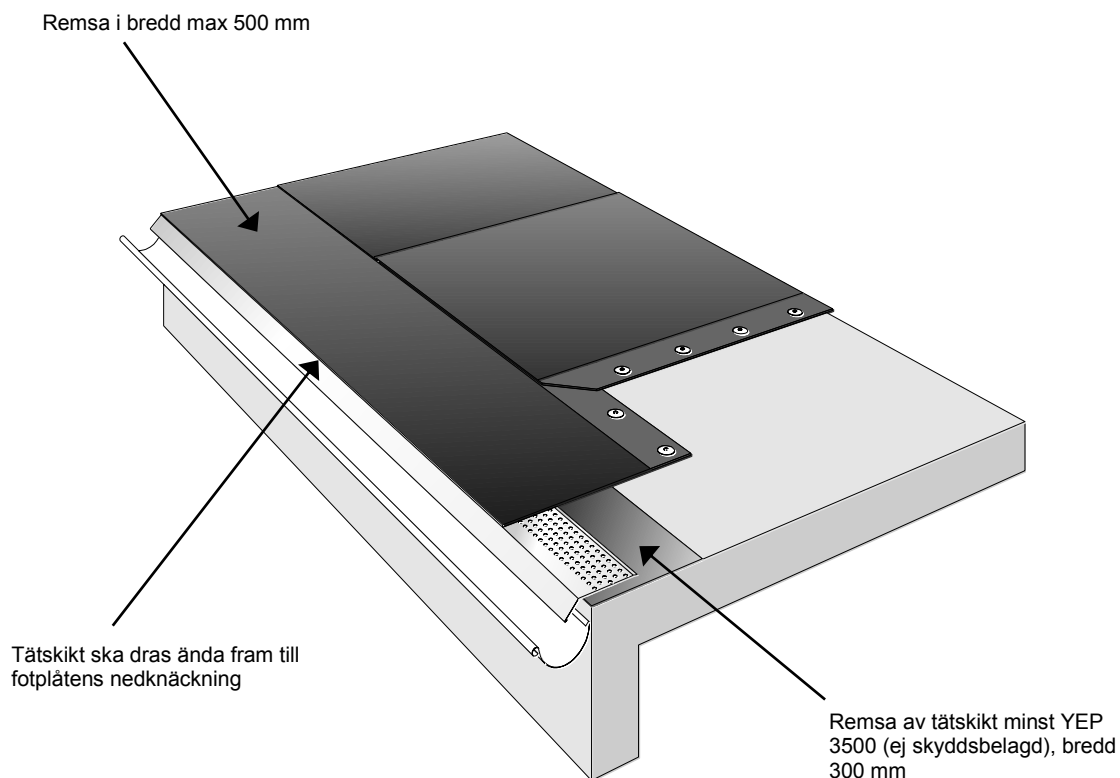
F. Anslutning av tätskikt mot rostfri takbrunn (ej körbar)



Takbrunn ska förankras mekaniskt i underlaget.

Under rostfri perforerad fläns ska en intäckningskrage av kvalitet minst YEP 3500 monteras. Tätskiktet ska svetsas mot hela takbrunnens fläns och den underliggande intäckningskragen.

G. Anslutning av tätskikt mot fotplåt



Anslutning mot fotplåt bör utföras med max 500 mm bred remsa av tätskiktet. Det kan även accepteras att våderna dras ända ner mot fotplåten.

Tätskikt ska dras ända fram till fotplåtens nedknäckning.

Tätskikt ska svetsas mot hela fotplåten och underliggande remsa av YAP 2200 eller YEP 3500.

Vid renovering/omläggning ska ny fotplåt alltid monteras. 300 mm bred remsa av YAP 2200 eller YEP 3500 ska monteras mellan det befintliga tätskiktet och den nya fotplåten.

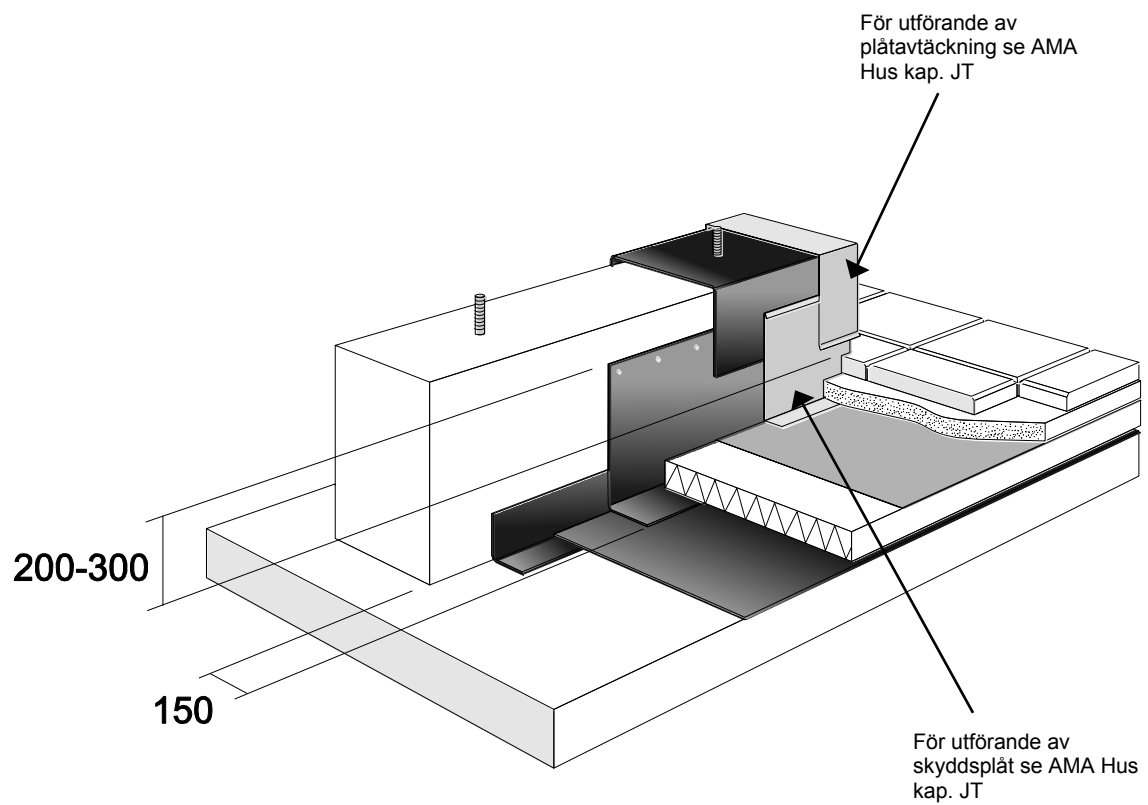
Krav på kvalitet på fotplåt, beläggning, perforering samt längd redovisas i kapitel 5.4.

Skarvar i fotplåt ska utföras med 100 mm överlapp (ej hak- eller dubbelfals). OBS ingen infästning i överlapp.

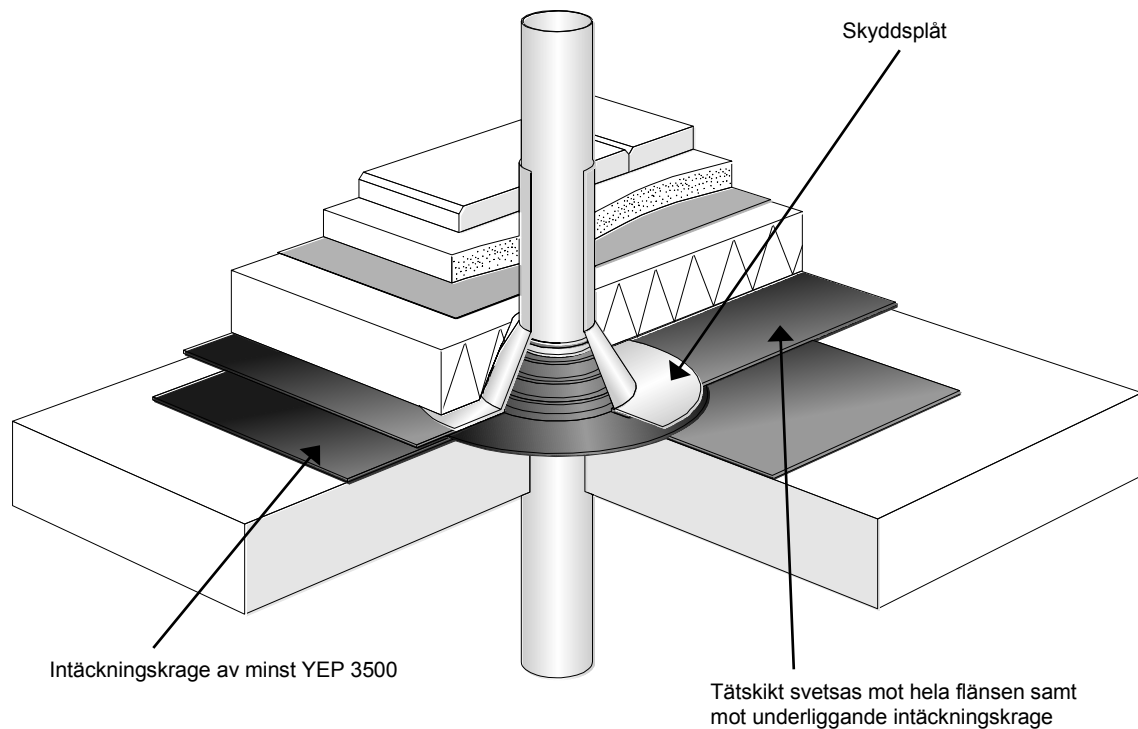
Remsa under fotplåt ska vara i kvalitet enligt tabell i kapitel 5.4 och i bredd ca 300 mm (remsan ska nå minst 150 mm ovan fotplåtens övre kant).

Montering/infästning av fotplåt ska utföras enligt AMA Hus JT-.31.

H. Anslutning av tätskikt mot fundament



I. Anslutning av tätskikt mot gummistos



Vid anslutning mot runda takgenomföringar (avloppsluftare, stativben etc.) ska takstosar av EPDM användas. Intäckningskrage i kvalitet minst YEP 3500 ska alltid användas under takstos. Intäckningskragen ska nå minst 100 mm utanför takstosens yttre kant. Takstos ska förses med rostfri slangklämma.

Tätskikt ska svetsas mot hela gummistosens fläns samt mot underliggande intäckningskrage.

Vid renovering/omläggning ska gamla falsade plåtstosar rivas bort och ny takstos monteras (röret måste vara slätt för att uppnå god täthet mot takstos).

Alternativt kringgjuts rörgenomföringen med ett fundament på vilket tätskiktet dras upp.



Tryggt tak längre

Drift- och underhållsanvisning för inbyggda tätskikt (dolda)

Med regelbundet underhåll ökar tätskiktets livslängd och säkerheten mot läckage.

Denna anvisning är tillämplig för bitumenttätskikt som är godkända enligt Tätskiktsgarantiers Riktlinjer.



Kontroll och rengöring

1. Kontrollera om möjligt konstruktionen underifrån för att notera eventuella läckage.
2. Kontrollera och rengör takbrunnar och ev. hängrännor minst två gånger per år, lämpligen vår och höst. Det är mycket viktigt att takbrunnar och ev. hängrännor hålls rena från löv och skräp så att takets avvattning fungerar. Löv och annat skräp får inte sopas ner i takbrunnarna/avvattningssystemet.
3. Avlägsna oönskad växtlighet vars rötter kan komma att skada tätskiktet.
4. Kontrollera plåtdetaljer (och fogningar) i anslutning till väggar, sargar, takkrön etc. Vid tveksamhet bör plåtslagare kontaktas.

Åtgärder

5. Vid reparationer eller kompletteringar (t ex i samband med installationer eller håltagning) ska tätskikt som är angivet på ansvarutfästelsen användas. Alternativt annan av leverantören rekommenderad produkt. Arbetet ska utföras av entreprenör som är ansluten till Tätskiktsgarantier.
6. Om vattenavledningen från takytorna försämras på grund av t ex sättningar och belastningar så att kvarstående vattensamlingar med större djup än 30 mm förekommer, bör åtgärder i form av fallbyggnader eller installation av takbrunnar vidtas. Detta bör göras i samråd med fackman.