



RIKTLINJER

FÖR TAKTÄCKNINGAR PÅ
YTTERTAK OCH YTTERBJÄLKLÄG **2017**



www.tatskiktsgarantier.se

AB Tätskiktsgarantier i Norden

Box 7083

250 07 Helsingborg

Tel: 0727-27 70 20

E-post: info@tatskiktsgarantier.se

Hemsida: www.tatskiktsgarantier.se

RIKTLINJER
FÖR
TÄTSKIKTSGARANTIER™
EXPONERADE TÄTSKIKT
(YTTERTAK)



Tryggt tak längre

RIKTLINJER FÖR TÄTSKIKTSGARANTIER™

EXPONERADE TÄTSKIKT (YTTERTAK)

Gäller från 1 januari 2017

Kap	Innehåll	Sid nr
1.	Allmän information och villkor	2
2.	Materialkrav tätskikt och regler för godkännande	3
3.	Förteckning över godkända tätskiktssystem	7
4.	Takutformning, underlag och avvattning	8
5.	Krav på utförande av tätskikt	16
6.	Mekanisk infästning av tätskikt	19
7.	Yttertak med inbyggt tätskikt (sedum, singel eller trätrall)	23

Bilagor

Bilaga 1	Infästningsplan för villor och garagetak	
Bilaga 2	Utförande av takbrunn	
Bilaga 3	Utförande av rostfri perforerad fotplåt	
Bilaga 4	Installationskontroll (protokoll från vattenprovning av tätskikt)	
Bilaga 5	Principdetaljer	
Bilaga 6	Drift och underhållsinstruktioner	

1 Allmän information

Ansvarutfästelse lämnas endast för taktäckningar med tätskikt som uppfyller samtliga krav i dessa riktlinjer.

Gällande riktlinjer för TÄTSKIKTSGARANTIER™, materialleverantörens anvisningar och AMA Hus gäller i nämnd ordning.

Vid mekanisk infästning av tätskikt ska vindlastberäkning utföras och infästningsplan upprättas enligt Eurokod SS-EN-1991-1-4. Infästningsplan ska bifogas beställning av ansvarutfästelse.

Ansvarutfästelse ska utfärdas och överlämnas till samtliga fastigheter/fastighetsägare. Detta är viktigt att tänka på vid t ex villor och radhus, även om dessa har sammanhängande takytor.

Med exponerade tätskikt (yttertak) avses konstruktioner där tätskiktet är placerat överst i takkonstruktionen, d v s utan något ovanpåliggande material. Dock omfattas även tätskikt med överbyggnad av moss-sedum, singel eller trätrall av riktlinjerna för exponerade tätskikt.

OBS! För inbyggda tätskikt gäller speciella riktlinjer. Kontakta AB Tätskiktsgarantier i Norden för mer information.



Exempel
Exponerat tätskikt

**ANSVARUTFÄSTELSE FÖR
TÄTSKIKTSENTREPRENAD**

AB TG
2011-1000
Original

Takentreprenör Takföretaget AB
Organisationsnr 556600-0000
Tätskiktsleverantör Icopal Mono 501 PM SBS
Specifikation av tätskikt
Arbetsnummer Ao 1511
Area i kvm 2 500
Fastighetsbeteckning Pastorn 7
Adress Storgatan 10
161 00 Stockholm
Fastighetsägare Fastighetsägaren AB
Adress Sandvägen 1, 161 00 Stockholm




Ev. noteringar

Dag för godkänd slutbesiktning (om slutbesiktning ej utförts gäller datum för färdigställande) den 2011-05-25

Ägaren av ovannämnda fastighet garanteras i enlighet med villkoren som anges på omstående sida fullgörande av denna ansvarutfästelse för tätskiktentreprenad.

För ansvarutfästelsen har tecknats en ansvarsförsäkring i Försäkringsbolaget Zurich på villkor som särekilt överenskommit. Premien för ansvarsförsäkringen är betald för hela ansvarutfästelsens giltighetstid

Objekt Övriga entreprenader Nyproduktion
Helsingborg 2011-06-02



P. M.

Exempel på ansvarutfästelse för exponerade tätskikt (yttertak)



Tryggt tak längre

2 Materialkrav tätskikt och regler för godkännande

Tätskikt som omfattas av TÄTSKIKTSGARANTIER™ är anpassade för nordiskt klimat. De uppfyller samtliga i detta avsnitt angivna krav.

2.1 Produktkrav enligt TR-E 2006:002

Funktionskrav

Naturlig påfrestning	Kritisk egenskap	Provningsmetod	Krav	
			Tätskiktssklass A	Tätskiktssklass B
			Underlag: Isolering (cellplast och mineralull) med ytkompressionshållfasthet >60kPa (EN 826)*	Underlag: betong, lättbetong, cellglas, träpanel, råspont och material som bedömas lika kompressionshållfasthet samt renovering på befintlig taktäckning.
Flytande vatten	Vattentäthet	EN 1928:2000, A	Tät vid 10 kPa	Tät vid 10 kPa
Brand	Flygbrand-spridning	ENV 1187, 2002, Metod 2	B _{ROOF} (t2) för avsedda underlag	
Vindlaster	Tätskiktets hållfasthet inkl. infästningar	ETAG 006, 5.1.4.1	Infästningsplan ska upprättas så att kraven enligt EKS uppfylls	
Montering vid låga temperaturer	Böjlighet vid låg temperatur	EN 1109	-15°C	
Mekanisk tålighet	Motstånd mot statisk belastning	EN 12730, Metod A (underlag av cellplast, minst 60 kPa)	20 kg	10 kg
Isbeläggningar	Töjbarhet i kyla med bibehållen täthet	EN 13897	10% vid -10°C	
Skarvars beständighet	Dimensionsstabilitet/ krympkraft	EN 1107-1	< 0,3%	

* Krav enligt SP Certifieringsregel 001

Krav på beständighet

Produkten genomgår accelererad åldring enligt EN 1296 i 24 veckor (ej granulatbelagda produkter genomgår även accelererad provning enligt ISO 4892-2 i 5000 h) och testas sedan enligt följande.

Hållfasthet mot vindlaster	Bibehållen elasticitet och töjbarhet efter åldring	EN 12311-1	Töjbarhet max 50% förändring. Draghållfasthet inom 80-150% av ursprungligt värde
Bibehållen elasticitet	Töjbarhet i kyla med bibehållen täthet	EN 13897	5% vid -10°C



Tryggt tak längre

2.2 Krav på brandegenskaper

Tätskikt ska uppfylla brandteknisk klass B_{ROOF(t2)} enligt ENV 1187 metod 2.

Deklaration av brandegenskaper görs med hjälp av en kod där siffrorna 1, 2, 3 och 4 anger på vilka underlagstyper produkten uppfyller kraven enligt brandklass B_{ROOF(t2)}.

Brandklass	Provningsunderlag	Praktisk tillämpning
1	Isolerskiva av EPS, 20 kg/m ³ (ej flamskyddsbehandlad)	EPS eller XPS Cellplast ≥ 15 kg/m ³ PIR
2	Isolerskiva av mineralull, 150 kg/m ³	Mineralullsboard ≥ 110 kg/m ³
3	Träspånskiva, 680 kg/m ³	Träpanel ≥ 480 kg/m ³
4	Silikatskiva, 680 kg/m ³	Betong Lättbetong Cellglas

Remсор som ingår i tätskiktssystemet ska uppfylla motsvarande brandklass som tätskiktet.

Materialet ska provas på både brännbart och obrännbart underlag om det ska kunna användas på dessa typer av underlag. För att erhålla full brandklassning av materialet på samtliga underlag måste godkänt resultat visas för både cellplast samt mineralull.

Regelverket godtar provning på träspånskiva 680 kg/m³ för godkännande på träpanel ≥480 kg/m³.

OBS! För den nordiska marknaden gäller enbart ENV 1187 metod 2 som betecknas B_{ROOF(t2)}.

Krav på säkerhet i händelse av brand regleras enligt krav i Lag 1994:847 om tekniska egenskapskrav på byggnadsverk m.m. (BVL) § 2 samt enligt Boverkets föreskrifter BBR 5:221 Brandtekniska egenskaper.

2.3 Miljökrav

Samtliga tätskikt som omfattas av TÄTSKIKTSGARANTIER™ ska vara registrerade i BASTA. Produkter registrerade i denna databas får inte innehålla ämnen med farliga egenskaper i halter över vissa nivåer. Kraven ansluter helt till regelverket och tillämpningen av den europeiska kemikalieförordningen REACH. Det innebär att om du väljer en produkt som är registrerad i BASTA kan du vara säker på att du följer den rådande lagstiftningen och tillämpning av regelverk för kemikaliehantering inom EU. Läs mer om egenskapskriterierna för registrering i BASTA på www.bastaonline.se.

BASTAonline AB är ett icke vinstdrivande bolag som ägs gemensamt av IVL Svenska Miljöinstitutet och Sveriges Byggindustrier. Det har som målsättning att påskynda utfasningen av farliga ämnen från byggprodukter.

Byggvarudeklaration ska finnas för samtliga tätskikt som omfattas av TÄTSKIKTSGARANTIER™.

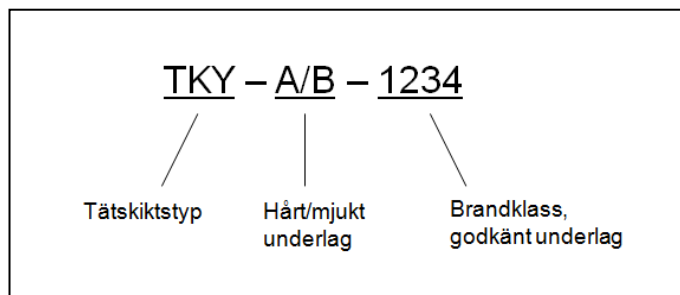


Tryggt tak längre

2.4 Krav på märkning

Tätskiktssklass

Produkten ska märkas enligt följande så att det tydligt framgår på vilket underlag den är godkänd att monteras:



Tätskiktstyp:

TKY = Tätskiktssklass på Yttertak

Mekanisk påverkan:

Anger på vilket underlag tätskiktet klarar mekanisk påverkan enligt EN 12730 metod A.

Klass A = mjuka underlag, Klass B = hårda underlag. Se detaljerad information i tabellen överst i avsnitt 2.1.

Brandklass:

Anger på vilka underlag tätskiktet uppfyller brandteknisk klass B_{ROOF}(t2) enligt ENV 1187 metod 2.

Se tabell i avsnitt 2.2.

Exempel:

<i>Tätskikt godkänt på underlag av mineralull</i>	<i>TKY-A-0234</i>
<i>Tätskikt godkänt på underlagstäckt råspont</i>	<i>TKY-B-0034</i>
<i>Tätskikt godkänt för omläggning på befintlig takpapp</i>	<i>TKY-B-0034</i>

Krav på spårbarhet

Produkten ska märkas så att det är möjligt att på monterad produkt fastställa vem som tillverkat produkten och tillverkningsdatum.

Information om CE-märkning

CE-märkning är en viktig del av EUs produktlagstiftning som omfattar bl a byggprodukter, elprodukter, maskiner, leksaker och personlig skyddsutrustning. De säkerhetskrav som ställs på byggprodukter regleras av Byggproduktförordningen (EU nr 305/2011). Tillverkaren intygar att säkerhetskraven uppfylls genom att upprätta en prestandadeklaration, samt genom att sätta CE-märket på produkten. Byggprodukten kan då marknadsföras på den gemensamma marknaden. Det innebär att CE-märket inte är en kvalitetsstämpel för produkten utan en möjlighet att sälja produkter fritt i Europa.

Även om tätskiktet är CE-märkt är det särskilt viktigt att kontrollera att produkten uppfyller de lagstadgade brandkrav som ställs på tätskiktetsmaterial. Produkten eller systemet ska motsvara brandklass B_{ROOF}(t2) testad på aktuellt underlag.

Prestandadeklaration (DoP) ska finnas för samtliga tätskikt som omfattas av TÄTSKIKTSGARANTIER™.



Tryggt tak längre

2.6 Regler för produktgodkännande och indragning

Inledande bedömning och kontroll

Respektive leverantör som önskar erhålla ett godkännande för en produkt ska kunna visa Tekniska kommittén inom AB Tätskiktsgarantier i Norden att ovanstående materialkrav är uppfyllda. Fortlöpande kontroll görs. Godkännandebevis som underlag gäller tills löptiden tar slut. Ett P-märke är ett tillräckligt underlag för att produkten ska kunna anses som godkänd.

Egentlig förnyelse av godkännandet erfordras inte, med mindre än att godkännandet dragits in eller att leverantören genomfört en förändring av produkten.

Monteringsanvisning ska finnas tillgängliga för samtliga godkända produkter. Anvisningarna ska vara utformade för att fungera i vårt nordiska klimat.

Indragning av godkännande

VD för AB Tätskiktsgarantier i Norden kan tillsammans med Tekniska kommittén besluta om indragande av godkännande om:

1. Det har framkommit att produkten inte uppfyller ställda krav
2. Upprepad provning bekräftar att produkten inte uppfyller ställda krav
3. Leverantören inte lyckas åtgärda problemen inom tre månader. Om produkten har fallerat vid provning efter åldring godtas dock att tiden för åtgärdande förlängs till 9 månader. Härvid accepteras även accelererad provning vid 80°C i 12 veckor. Produkten får säljas under den tid som ges för att lösa problemen (dvs från konstaterande enligt punkt 2 till att kraven återigen uppfylls).



Tryggt tak längre

3 Förteckning över godkända tätskiktssystem

Följande tätskiktssystem uppfyller kraven enligt riktlinjer för TÄTSKIKTSGARANTIER™.

Enlagstäckningar av SBS-modifierad tätskiktsmatta på yttertak (JSE.151 i AMA Hus 14)

Benämning	Typ	Tätskiktsklass
Icopal Mono PC	SEP 5800	TKY-A-1234
Icopal Mono P	SEP 5800	TKY-A-0234
Icopal Mono PM	SEP 5800	TKY-A-0234
Icopal Mono PR	SEP 5500	TKY-B-0034
Mataki UnoTech FR	SEP 5500	TKY-A-0234
Mataki UnoTech	SEP 5500	TKY-B-0034
Siplast Primaflex M	SEP 5800	TKY-A-0234
Siplast Primaflex R	SEP 5500	TKY-B-0034
Trebolit Elastolit 001	SEP 5500	TKY-A-0234
Trebolit Elastolit R01	SEP 5500	TKY-B-0034

Tvålagstäckningar av SBS-modifierad tätskiktsmatta på yttertak (JSE.152 i AMA Hus 14)

Benämning	Typ	Tätskiktsklass
Icopal Base SV + Icopal Top SV	YEP 3500 + SEP 4700	TKY-A-1234
Icopal Base KL + Icopal Top KL	YEP 2500 + SEP 4000	TKY-A-0234
Mataki DuoTech	YEP 3500 + SEP 5500	TKY-A-0234
Mataki YEP 2500 + Mataki SEP 4000	YEP 2500 + SEP 4000	TKY-A-0234
Trebolit YEP 3500 + SEP 5500	YEP 3500 + SEP 5500	TKY-A-0234
Trebolit YEP 2500 + Trebolit SEP 4000	YEP 2500 + SEP 4000	TKY-A-0234

Enlagstäckningar av SBS-modifierad bitumenduk på yttertak (JSE.453 i AMA Hus 14)

Benämning	Tätskiktsklass
Icopal Monolight NXT	TKY-A-1234
Mataki UnoTech Nordic	TKY-A-1234
Mataki UnoTech Plus FR	TKY-A-0234
Mataki UnoTech Plus	TKY-B-0034
Trebolit Unic M	TKY-A-0234
Trebolit Unic R	TKY-B-0034

Brandklasserna avser när tätskikt appliceras direkt mot angivet underlag. Ev. kan brandklassen ändras genom att t. ex. lägga en YAM 2000 mellan tätskiktet och underlaget. Kontakta materialleverantören för information.

För tak med listtäckning eller slättäckning vid lutning större eller lika med 1:4 (14°) accepteras tätskikt uppbyggda av ett lag helklistrad, eller mekaniskt infäst och skarvklistrad SEP 4800. Gäller endast för underlagstäckt trä eller likvärdigt.

Ovan produkter med skyddsbeläggning typ Noxite eller Lessnox omfattas också av TÄTSKIKTSGARANTIER™.



Tryggt tak längre

4 Takutformning, underlag och avvattning

4.1 Takutformning

Minsta rekommenderade taklutning vid nyproduktion är 1:40. Dock kan tak utan lutning accepteras under förutsättning att nedanstående krav på takutformning beaktas.

Tak eller bjälklag ska utformas så att det högst kan bildas 30 mm kvarstående vatten.

Bärande konstruktion (trp, betong etc.) ska ha maximal nedböjning på 30 mm (enligt Eurokod SS-EN-1991-1-4). Bärande konstruktion av trp ska ha en tjocklek av minst 0,65 mm (enligt Eurokod SS-EN-1991-1-4).

Vid nyproduktion ska takplan upprättas som redovisar skyddsanordningar och tillträde till yttertak för reparation och underhåll (taksäkerhet).

Före omläggning av befintligt tätskikt ska orsaker till eventuella skador i det befintliga tätskiktet klarläggas och åtgärder ska vidtas för att förhindra att skada uppstår på nytt.

Träreglar får utföras med obehandlat virke.

Fritt mått (avstånd) mellan genomföringar, hinder, uppbyggnader o d ska vara minst 300 mm.

Fritt mått (avstånd) mellan rör genomföringar där gummistosar används ska vara minst stosens totala diameter + 200 mm.

Sarg till takljuskupoler, takluckor, takfönster o d ska vara minst 200 mm hög ovan takyta (enligt AMA Hus HSD.1441).

Plywoodskivor till fristående uppbyggnader över rörelsefogar o d bör ha en minsta tjocklek av 21 mm.

Plywoodskivor på vägg, sarg o d eller till spikbart underlag bör vara minst 15 mm tjocka (enligt AMA Hus KEB.18).

Takavslutning vid hängskiva o d bör utföras med snedsågad (fasad) träregel minst 45 x 90 mm. Träregelein ska vara fäst i underlaget.

Rörledningar för avvattning, ventilation, elkablar o d ska förläggas under yttertak/ytterbjälklag (inte på bjälklaget eller i takisoleringen).

4.2 Underlag

Underlag ska vara rent och fritt från vatten, is och snö vid montering av tätskikt. Vid klistring/svetsning av tätskikt ska underlaget vara torrt.

Underlag ska vara utfört så att genomtrampning inte kan ske.

Underlag för tätskikt ska ha en ytjämnhet motsvarande brädriven betong.

Nivåskillnader större än 5 mm i t ex elementskarvar ska vara utjämnade med bruk i lutning 1:15 så att jämn övergång erhålls. Utjämnningen utförs med betong, cement- eller bitumenbaserade produkter beroende på nivåskillnadens storlek. Flytspackel ska inte användas i kombination med bitumenbaserade tätskiktsprodukter. Fogbredder får inte överstiga 12 mm.

Underlag av betong ska vara yttorr och förbehandlad med asfaltprimer vid svetsning av tätskikt.

Ev gjuthud på betong ska avlägsnas genom blästring.

Underlag av betong får inte ha större ytråhet än 1,5 mm.

Rännkrokar ska vara infällda. Se AMA Hus JT-.81.



Tryggt tak längre

Omläggning av tak med befintligt tätskikt av takduk

Vid omläggning av tak med tätskikt av takduk (PVC, EPDM, ECB, etc) bör alltid 20 mm Takboard av mineralull läggas mellan nytt och befintligt tätskikt. Minsta krav vid omläggning av tak med tätskikt av PVC-takduk är migreringsspärr av polyester, polypropen eller mineralfiberfilt med en minsta vikt av 150 g/m². Migreringsspärr ska läggas med minst 100 mm överlapp.

Befintlig takduk ska slitas/skäras upp för att frigöra spänningar samt skäras bort helt från vertikala ytor (uppdragningar).

Underlag av trä

Underlag av trä ska vara täckt med byggpapp kvalitet minst YAM 2000 (se AMA Hus JSB). Byggpapp ska vara infäst enligt AMA Hus JS. Underlagstäckning bör läggas i samma riktning som tätskiktsmattan (frånnock till takfot).

Underlagsduk typ JSC.61 får inte utgöra underlag för tätskikt.

Underlag av träpanel eller plywood ska täckas med byggpapp i anslutning till att bräder eller skivor monteras (se AMA Hus JSB.1). Förutsatt att montage av tätskiktet sker i direkt anslutning till montering av råspont eller plywoodskivor (råspont/plywoodskivor ska hållas fria från nederbörd) kan man frångå kravet i AMA Hus och montera tätskiktet direkt på träunderlaget utan underlagstäckning.

Defekter i byggpapp, t ex veck och blåsor, ska justeras innan tätskiktet monteras.

Underlag av råspont ska ha en tjocklek av minst 20 mm.

Råspont ska ha en målfuktkvot som högst motsvarar 16% och torkningskvalitet enligt SS-EN 14298:2004. Ytfuktkvoten ska vid inbyggnad vara högst 18% (AMA Hus HSD/GSN). Med målfuktkvot menas den fuktkvot som ett virkesparti torkas till i ett sågverk och som partiet ska hålla vid leverans ifrån sågverket, fastställs och dokumenteras vid ankomstkontroll på byggarbetsplatsen. Ytfuktkvoten visar på om ytan kan ha fuktats upp t.ex. genom nederbörd, felaktig lagring eller att virket placerats i kontakt med blöt betong. Virke som blivit blött måste torkas eller kasseras, fastställs och dokumenteras innan installation av tätskikt. Fuktmätning och dokumentation utförs enligt AMA Hus 11 YSC. 122. Ansvar för fuktmätning av råspont åligger den entreprenör som monterat råsponten.

Råspont ska vara av lägsta sort G4-2 eller G2-2, enligt SS-EN 1611 (AMA Hus 14 HSD.1). Montering av råspont ska utföras enligt AMA Hus 14 HSD 133. Vid förtillverkade luckor ska virket vara råspont av lägsta sort G4-3 eller G2-3 enligt ss-EN 1611-1 (AMA Hus 14 GSN.18). Montering av förtillverkade luckor ska utföras enligt AMA Hus 14 GSN 18.

Underlag av plywood ska ha en tjocklek av minst 18 mm, hållfasthetsklass minst P30 och ytfaner lägst klass III.

Tätskiktsmatta som mekaniskt infästs på underlagstäckt trä ska strängsvetsas mitt i våden för att undvika veckbildning. Detta gäller inte bitumendukar.

Underlag av isolering

Isolerskivor ska vara monterade enligt tillverkarens anvisningar. Isolerskivor ska fästas in mekaniskt i underlaget enligt tillverkarens anvisning.

Isolering av cellplast (EPS eller XPS) ska ha en densitet av minst 15 kg/m³. Isolering av mineralull ska ha en densitet av minst 110 kg/m³.

Vid isolering med cellplast i ett lag ska skivornas kanter vara falsade. Vid isolering i två eller flera skikt ska skivorna i respektive skikt vara förskjutna minst 300 mm.

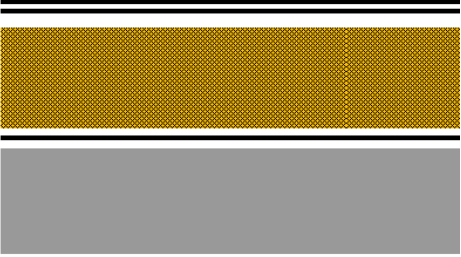
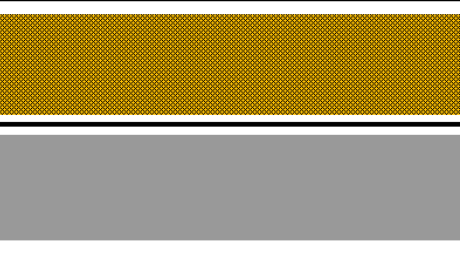
Isolering av cellplast ska alltid täckas av ett lager 20 mm takboard av mineralull. Se rekommendationer i skriften "EPS i tak", utgiven av Plast och Kemiföretagen, samt AMA Hus IBG.22

Beakta isoleringsleverantörens krav på tjocklek på isolerskivorna i förhållande till avstånd mellan profiltoppar på TRP-plåt.

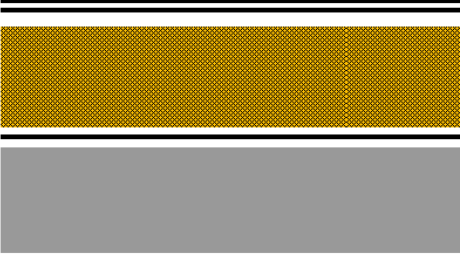
Kompakttak

Kompakttak innebär system för yttertak och ytterbjälklag där tätskikt och isolering (cellglas eller PIR) är kompakt hopklistrade med varandra och till underlaget.

Kompakttak med cellglas

<p>2-lagstäckning</p> 	<ol style="list-style-type: none"> 1. Övre lag tätskikt Övre lag ska vara SEP 4000 helklistrad alt sträng- och skarvklistrad i varmasfalt alternativt eller SEP 5500 helsvetsad alt sträng- och skarvsvetsad mot undre lag. 2. Undre lag tätskikt ska vara YEP 2500 som helklistras i varmasfalt 3. Cellglas hel- och fogklistras enligt isoleringsleverantörens anvisningar 4. Alt helklistrad YEP 2500 5. Underlag – förbehandlad med asfaltprimer
<p>1-lagstäckning</p> 	<ol style="list-style-type: none"> 1. Tätskikt ska vara SEP 5500 TKY-A helsvetsad 2. Vid 1-lagstäckning ska cellglas toppstrykas med varmasfalt ca 2 kg/m² 3. Cellglas hel- och fogklistras enligt isoleringsleverantörens anvisningar 4. Alt helklistrad YEP 2500 5. Underlag – förbehandlad med asfaltprimer

Kompakttak med PIR

<p>2-lagstäckning</p> 	<ol style="list-style-type: none"> 1. Övre lag tätskikt Övre lag ska vara SEP 4000 helklistrad alt sträng- och skarvklistrad i varmasfalt alternativt eller SEP 5500 helsvetsad alt sträng- och skarvsvetsad mot undre lag. 2. Undre lag tätskikt ska vara YEP 2500 som helklistras i varmasfalt 3. PIR hel- och fogklistras enligt isoleringsleverantörens anvisningar 4. Mellan underlag och PIR-isolering ska en YEP 2500 helklistras i varmasfalt (alt YEP 3500 helsvetsas) 5. Underlag – förbehandlad med asfaltprimer
--	--



Tryggt tak längre

4.3 Luft- och ångspärr (plastfolie eller bitumen)

Ångspärr av PE folie bör ha en tjocklek av 0,20 mm vid platsbyggda konstruktioner för att minska risken för skador under byggtiden.

Ångspärr av PE-folie ska uppfylla krav enligt SPCR 128 (P-märke).

Vid montering av ångspärr på underlag av betong eller lättbetong ska ångspärr placeras direkt mot underlaget. Vid montering av ångspärr på underlag av trp-plåt bör ångspärren placeras mellan två isolerskikt (minst 2/3 av det totala isolervärdet över ångspärren).

Skarvar som tätas med dubbelhäftande skarvband eller tejp ska utföras med minst 200 mm överlapp. Skarvar utan dubbelhäftande skarvband eller tejp utförs med minst 500 mm överlapp.

(Se AMA Hus JSF.55)

Ångspärr av bitumen ska ha ånggenomgångsmotstånd på minst $1,5 \times 10^6$ s/m (motsvarar $s_d = 37,5$ m). YEP 2500 uppfyller detta krav. Skarvar ska ha överlapp minst 80 mm och vara klistrade i varmasfalt. Vid användning av YEP 3500 ska skarvar svetsas.



Tryggt tak längre

4.4 Takavvattning

Kvarstående vattensamlingar med ett djup av mer än 30 mm ska åtgärdas genom installation av fler takbrunnar, alternativt uppbyggnad mellan befintliga takbrunnar.

Genomföringar får inte placeras i takets vattengångar/ränn-dalar.

Ovanför hinder bredare än 1,2 m ska vattenavledande uppbyggnad utföras.

Takavvattning genom takkrön/sarg med utkastare och sargbräddavlopp ska förses med värmekabel för att minska risken för igenfrysning vintertid.

Tak kan avvattnas med invändiga eller utvändiga takavlopp. I princip gäller att varma tak bör avvattnas genom invändiga avlopp och att kalla tak kan avvattnas genom utvändiga avlopp. Detta betyder att avvattning av isolerade tak med utkastare/sargbräddavlopp genom takkrön/sarg bör undvikas.

Takbrunnar och bräddavlopp ska inte försänkas i underlaget.

Takbrunnar bör alltid bytas ut mot nya takbrunnar. Alternativt kan insticksbrunnar användas. Detta gäller inte där befintliga takbrunnar är av typen Terrassbrunn TG.

Vid renovering där Terrassbrunn TG förekommer kan dessa takbrunnar bibehållas (montera inte insticksbrunnar i denna typ av takbrunn) och nytt tätskikt ska anslutas enligt leverantörens (Icopals respektive Nordic Waterproofings) anvisningar.

Dimensionering/placering av takbrunnar och bräddavlopp

Takbrunnar

Vid nyproduktion ska beställaren upprätta takplan för takavvattning som redovisar placering och dimensioner på takbrunnar och bräddavlopp.

Metod för dimensionering av takavvattning finns i SS 82 40 31.

Takbrunnar ska placeras i takets naturliga lågpunkter (med hänsyn till eventuella nedböjningar) och minst 500 mm från vertikal yta.

Takbrunnar ska placeras med högst ett c-avstånd av 12–15 m, dock minst en per takstolsfack om c-avståndet är större än 3 m. Avstånd från gavel till första takbrunn får vara max 7,5 m.

Antal brunnar ska vara minst en per 500 m² takyta (vid takbrunn Ø 90-110 mm).

Takyta med invändig avvattning ska ha minst två takbrunnar.

Vid renovering/omläggning kan dessa krav frångås i den omfattning som betingas av erfarenheter från takets tidigare funktion.

Dimension på takbrunnar/rörledningar bör aldrig understiga Ø 75 mm. Detta för att minska risken för att löv och skräp ska sätta igen systemet.

Observera att takbrunnar i fullflödssystem (UV-system) har mindre utlopp än takbrunnar i självfallssystem, vilket ökar risken för igensättning av takbrunnen och stopp i avvattningssystemet. Fullflödssystem (UV-system) kräver alltså större underhåll av fastighetsägaren. Beakta skötsel- och underhållsanvisningar från leverantören av fullflödssystemet.

Takbrunn typ UV ska alltid vara försedd med extra skäpsil för att minska risken för att ledningarna sätts igen.

Notera att takbrunnar typ UV har olika kapacitet beroende på leverantör av takbrunn/system.

Om insticksbrunnar används vid fullflödssystem (UV-system) ska leverantören av takbrunnarna skriftligen ta ansvar för den nya funktionen.



Tryggt tak längre

Bräddavlopp

Bräddavloppet ska dels tjäna som en extra säkerhet ifall takbrunnarna sätts igen och dels signalera en sådan uppdämning.

Bräddavlopp ska placeras 50 mm över takets lägsta punkt.

Bräddavlopp ska finnas i samtliga rännदार.

Dimension på bräddavlopp bör vara minst Ø 110 mm.

Bräddavlopp som ansluts till markytan med ledning ska anordnas så att vattenutströmning kan observeras och så att ingen olägenhet uppstår när bräddavloppet träder i funktion.

Sargbräddavlopp (genom takkrön/sarg) utan anslutning till mark, ska anordnas så att det inte uppstår risk för igenfrysning vintertid och så att det inte uppstår risk för personskador eller missfärgning av fasad när bräddavloppet träder i funktion.

Materialkrav takbrunnar och bräddavlopp

Takbrunnar och bräddavlopp ska vara tillverkade av minst 0,7 mm rostfri stålplåt 1.4301 enligt SS-EN 10088-4:2009 (gäller både fläns och tappstycke). Skarvar ska vara svetsade. Brunnsfläns ska vara perforerad.

Intäckningskrage av minst YEP 3500 ska appliceras mellan underlaget och brunnsflänsen (gäller även utkastare och sargbräddavlopp).

Se bilaga 2 för utförande av takbrunn med perforerad fläns.

Alternativt får brunnsfläns vara utförd med prefabricerad krage av kvalitet YEP 3500.

Insticksbrunnar ska alltid vara med perforerad brunnsfläns. Intäckningskragen av YEP 3500 ska då helsvetsas mot befintligt tätskikt.

Tappstycke till takbrunn och bräddavlopp ska ha sådan längd att anslutning till stuprör utföres under tak- eller bjälklagskonstruktionen.

Takbrunnar/bräddavlopp med sidoutlopp, utkastare och sargbräddavlopp ska utföras med tappstycke i lutning minst 1:40. Tappstycke genom takkrön/sarg ska isoleras (t ex med YEP 3500) för att förhindra kondensutfällning i takkrön/sarg. Tappstycke ska ha sådan längd att det avslutas minst 100 mm utanför fasad.

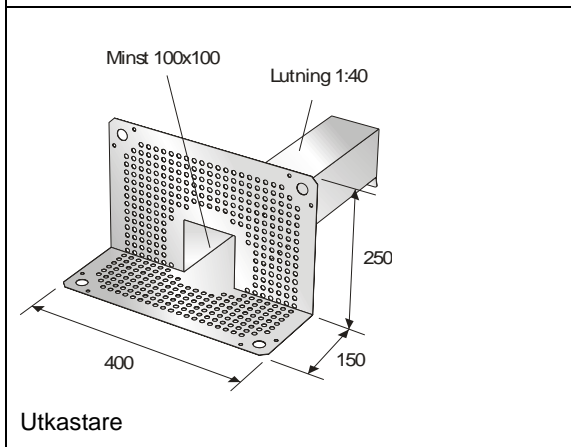
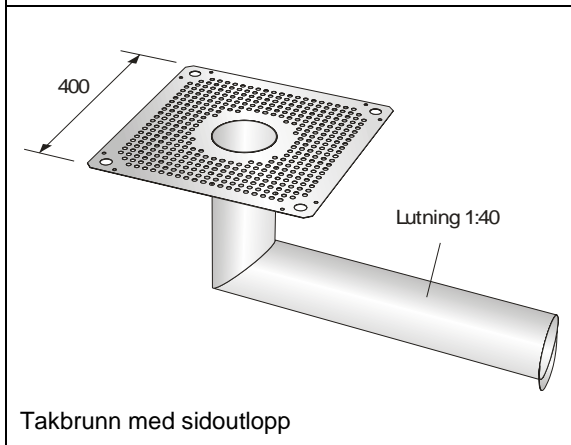
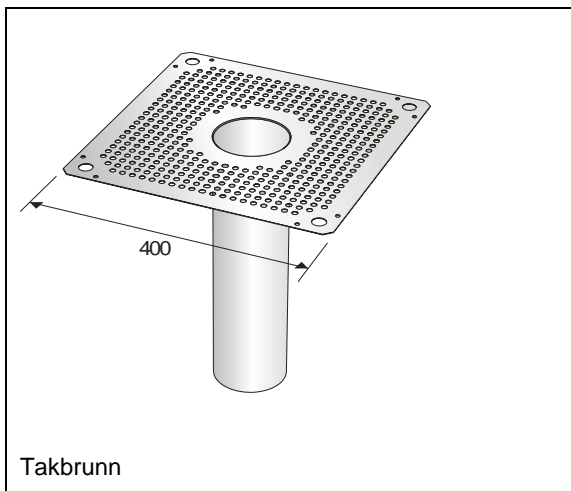
Insticksbrunnar ska vara försedda med tätningsring eller liknande som tätar mot befintlig takbrunn.

Fläns till takbrunn får inte vikas eller klippas t ex för att användas som utkastare eller sargbräddavlopp genom takkrön. Istället ska prefabricerad utkastare användas.

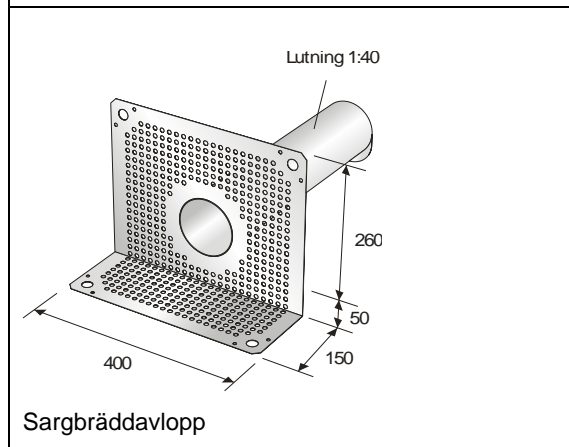
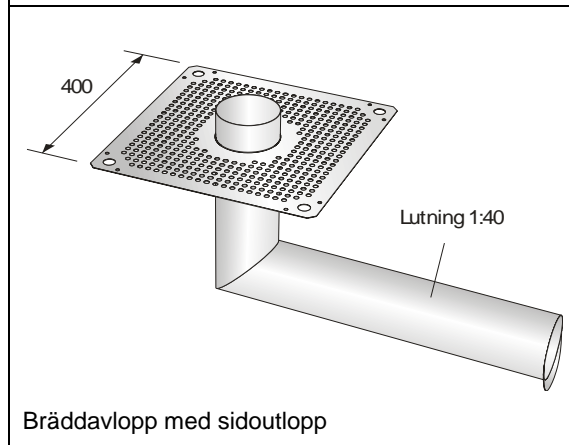
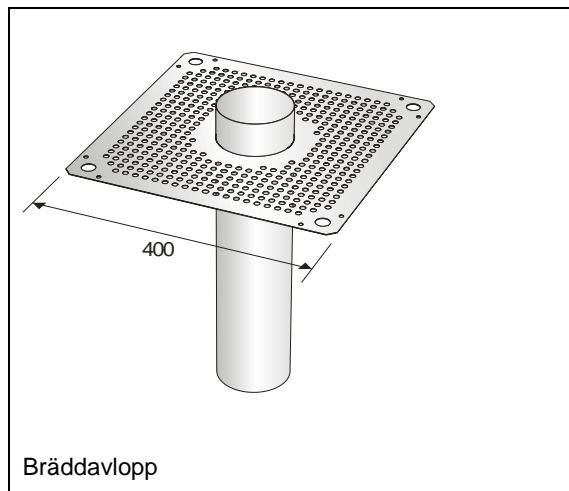
Exempel på takbrunnar och bräddavlopp

(se även bilaga 2)

Takbrunnar



Bräddavlopp





Tryggt tak längre

Fotränna

Fotränna av cellplast ska vara klädd med byggpapp YAM 2000.

Fotränna ska monteras ovanpå färdig taktäckning och täckas in med samma tätskiktstyp som taktäckningen.

Fotrännan ska monteras så att den bildar fall mot takbrunnarna på minst 1:40.

Rännalar

Rännalar bör utformas med horisontell botten (dvs. utan uppbyggnad av fall mellan brunnarna med sk. rännalskilar). Vattnet ska kunna rinna fritt i rännaldalen. Skulle en takbrunn sättas igen ska vattnet utan hinder kunna rinna vidare till nästa takbrunn. Dessutom kan bräddavloppet i detta fall betjäna en större del av taket.

Rännal i anslutning till en vertikal yta (krön/vägg) ska utformas med motfall så att rännalscentrum bildas minst 500 mm från den vertikala ytan.

Försänkta rännalar ska undvikas. Om försänkta rännal förekommer ska taktäckning utföras som 2-lagstäckning i rännal enligt tätskiktstypens monteringsanvisning.



Tryggt tak längre

5 Krav på utförande av tätskikt

5.1 Allmänt

Kompleta monteringsanvisningar för respektive tätskiktssystem finns att ladda ner på respektive leverantörs hemsidor.

Principdetaljer redovisas i bilaga 5.

Mekanisk infästning redovisas i kap. 6.

Tätskiktsmatta som mekaniskt infästs på underlagstäckt trä ska sträng-/punktsvetsas mitt i våden för att undvika veckbildning. Gäller inte bitumendukar.

På tak med lutning $\geq 1:4$ (14°) ska tätskikt fästas in mekaniskt (endast sträng- och skarvsvetsning är inte tillåtet).

På ny lättbetong ska en remsa i bredd 300 mm i kvalitet minst YEP 3500 eller motsvarande helsvetsas i samtliga randzoner (på takkanten). Denna randtätning ska utföras oberoende av om tätskiktet ska mekaniskt infästas eller klistras. Tätning ska utföras under fotplåt och under träreglar.

Detta gäller inte när väggen bryter igenom taket.

Vid renovering/omläggning ska befintligt tätskikt justeras (veck och blåsor).

Om tätskiktet riskerar att skadas av påfrestningar under byggtiden (t ex persontrafik, materialförvaring o d) ska tätskiktet skyddas. Exempel på lämpliga skydd är skyddsmattor av gummi och/eller skivor av plywood.

5.2 Uppdragningar av tätskikt mot väggar, krön, sargar etc. (se bilaga 5 A-F)

Uppdragningar av tätskikt mot väggar, krön, etc. ska utföras minst 300 mm och fästas in mekaniskt i ovankant ca cc 150 mm. Kappor ska svetsas mot vertikal yta i omfattning så att täthet uppnås.

Max höjd på synligt/exponerat tätskikt på vertikala ytor är 500 mm (se figur AMA Hus JSE.1511/3)

Uppdragningar av tätskikt mot sarg till takljuskupol, taklucka etc. ska utföras minst 200 mm och fästas in mekaniskt i ovankant ca cc 150 mm. Kappor ska svetsas mot vertikal yta i omfattning så att täthet uppnås.

Om inte remsa av YEP 3500 (bredd ca 250 mm) används i hålkäl ska tätskiktstvåderna vikas upp och svetsas 50-100 mm på vertikal yta. Då tätskikt beläggs med sedum, singel eller trätrall ska separat remsa av minst YEP 3500 alltid användas.

Hörnförstärkningar ska alltid användas.

Takkrön högre än tätskiktets uppdragning ska täckas med byggpapp minst YAP 2200.

Generellt gäller att tätskiktet eller byggpappen ska dras över hela takkrönet (ner ca 50 mm på utsida takkrön) och fästas in mekaniskt på utsida takkrön cc 150 mm.

Uppdragningar ska alltid kompletteras med avtäckningar t ex av plåt enligt AMA Hus JT.3511 resp. JT.352.

Ståndskivor på sarg för takljuskupoler, brandgasventilatorer, ventilationshuvor etc. ska alltid utföras så att ståndskivan överlappar tätskiktuppdragningen med 150 mm och vara försedd med drivvattenhake i ovankant (se AMA Hus JT).

5.3 Anslutning av tätskikt mot fläns

Tätskikt får inte klistras/svetsas mot fläns av plast.

Tätskikt får inte klistras/svetsas mot fläns av plåt, undantaget fotplåt och fläns till takbrunnar/bräddavlopp.

Istället ska konstruktion där tätskiktet dras upp på genomföringen användas. Vid runda genomföringar ska gummistos användas, alternativt upp- och nervänd takbrunn (med perforerad fläns och underliggande intäckningskrave av minst YEP 3500).



Tryggt tak längre

5.4 Anslutning av tätskikt mot fotplåt (se bilaga 5 G)

Anslutning mot fotplåt bör utföras med max 500 mm bred remsa av tätskiktet. Det kan även accepteras att våderna dras ända ner mot fotplåten.

Tätskikt ska dras ända fram till fotplåtens nedknäckning.

Tätskikt ska svetsas mot hela fotplåten och underliggande remsa av YEP 2500 eller YEP 3500.

Vid renovering/omläggning ska ny fotplåt alltid monteras. 300 mm bred remsa av YEP 2500 eller YEP 3500 ska monteras mellan det befintliga tätskiktet och den nya fotplåten.

Krav för fotplåt

Kvalitet	Beläggning	Perforering	Max längd	Kvalitet underliggande remsa
Stålblåt	Polyester	Nej	2 m	YEP 2500
Stålblåt	Aluzink	Nej	2 m	YEP 2500
Stålblåt	PVF2 (PVDF)	Nej	2 m	YEP 2500
Aluminium	Polyester	Nej	1 m	YEP 2500
Aluminium	PVF2 (PVDF)	Nej	1 m	YEP 2500
Aluminium	-	Ja	1 m	YEP 3500
Rostfritt stål	-	Ja	1,5 m	YEP 3500

Exempel på utförande av perforerad fotplåt redovisas i bilaga 3.

Fotplåt får inte ha färgbeläggning av plastisol.

Skarvar i fotplåt ska utföras med 100 mm överlapp (ej hak- eller dubbelfals). OBS ingen infästning i överlapp.

Remsa under fotplåt ska vara i kvalitet enligt tabell och i bredd ca 300 mm (remsan ska nå minst 150 mm ovan fotplåtens övre kant).

Montering/infästning av fotplåt ska utföras enligt AMA Hus JT-.31.

5.5 Rör genomföringar (se bilaga 5 K)

Vid anslutning mot runda takgenomföringar (avloppsluftare, stativben etc.) ska takstosar av EPDM användas. Intäckningskrage i kvalitet minst YEP 3500 ska alltid användas under takstos. Intäckningskragen ska nå minst 100 mm utanför takstosens yttre kant. Takstos ska förses med rostfri slangklämma.

Tätskikt ska svetsas mot hela gummistosens fläns samt mot underliggande intäckningskrage.

Vid renovering/omläggning ska gamla falsade plåstosar rivs bort och ny takstos monteras (röret måste vara slätt för att uppnå god täthet mot takstos).

Delbara takstosar får inte användas.

Även lösningar med upp- och nervänd takbrunn är godkänd. Monteras enligt princip för takbrunn (perforerad fläns med underliggande intäckningskrage av minst YEP 3500).



Tryggt tak längre

5.6 Genomföringar för kablar, rör o d

I de fall flera kablar eller rör dras genom tätskiktet ska genomföringarna utföras enligt de principer som framgår av figur RA JSE.172/1.

Genomföring för enstaka kablar kan anordnas med rör med svanhals, höjd minst 200 mm. Fläns ska vara perforerad med underliggande intäckningskrage av minst YEP 3500 (lika princip för takbrunnar).

5.7 Nock (se bilaga 5 L)

Nock bör täckas med en minst 330 mm bred helklistrad remsa. Vid taklutning mindre eller lika med 1:16 (3,6°) kan nockkappa utgå.

Tätskiktsmattan ska skarvas minst 500 mm från nocklinjen.

5.8 Rännदार (se bilaga 5 H-I)

Rännदार ska utföras med rännदalsvåd (med frilagda kanter på båda långsidor) i bredd 1,0 m. Max en ränndalsvåd i bredd per rännदार.

Tvårskarvar i rännदार ska förstärkas med 330 mm bred remsa av minst YEP 3500 under hela tvårskarven. Alternativt ska överlapp i ränndalsvådens tvårskarvar vara 300 mm (helsvetsad). Detta gäller endast tätskiktsmattor (se respektive leverantörs anvisningar för bitumendukar).

5.9 Takbrunnar och bräddavlopp (se bilaga 5 J)

Takbrunn ska förankras mekaniskt i underlaget med 4 infästningar (en i varje hörn).

Takbrunnar ska inte försänkas i underlaget.

Under rostfri perforerad fläns ska en intäckningskrage av kvalitet minst YEP 3500 monteras. Tätskiktet ska svetsas mot hela takbrunnensflänsen och den underliggande intäckningskragen.

5.10 Rörelsefogar

I de fall rörelsefogar förekommer i underlaget ska tätskiktet friläggas över fog.

Vid rörelsefogar mindre än 15 mm vinkelrätt mot fogen ska rörelsefogen utföras enligt figur JSE.151-8/1 i AMA Hus.

5.11 Taksäkerhet (se bilaga 5 O)

Vid montering av infästningar till skyltar, snörasskydd, nockräcke, livlinefäste mm som medför perforering av tätskiktet ska ett extra tätskikt av lägst kvalitet YEP 3500 helsvetsas under aktuell infästning. Därpå helsvetsas en tätskiktsmatta av lika kvalitet som övriga taktytor över infästningen. Infästningsplatta ska vara perforerad (se liknande detaljlösning för takbrunnar) och ha en inklästringsbar bredd av ca 150 mm.

Även lösningar där anslutningar görs mot EPDM Takstos är godkända.

Utförande med bult som går igenom både underlag och tätskikt (s.k. genomgående bult/vippbult/snabbfäste) är inte godkänt.

5.12 Åskledarfästen

Fästen för åskledare ska monteras med en bit tätskiktsmatta av samma kvalitet som övrig taktäckning.

5.13 Solceller/Solfångare

Fästen för solceller/solfångare ska dimensioneras för vind- och snölast.



Tryggt tak längre

6 Mekanisk infästning av tätskikt/isolering

6.1 Krav på fästdon och leverantör

Allmänt

Vid mekanisk infästning av isolering mer än eller lika med 50 mm ska en teleskophylsa användas som ger en minsta teleskopverkan av 20 mm.

Vid mekanisk infästning av isoleringar under 50 mm ska infästningen ha en teleskopverkan på minst 6 mm.

Regler för dimensionering av mekaniskt infästa tätskiktssystem enligt EUROKOD SS-EN-1991-1-4.

Krav på metalliska fästdon inkl brickor

Metalliska fästdon och brickor ska minst uppfylla produktkrav enligt följande:

1. ETA enligt Guideline ETAG-006:2012, med karakteristiska värden redovisade för olika fästdon och underlag.
2. CE märkning med tillhörande prestandadeklaration skall finnas för samtliga komponenter.
3. Gällande korrosionsmotstånd ska metalliska fästdon och brickor uppfylla kraven om minst 15 kesterichcykler (2L SO₂) enligt provningsstandard ETAG-006:2012.
4. Brickor för infästning av tätskikt skall vara provade i kombination med aktuell tätskiksmatta enligt SS EN 16002:2010

Krav på fästdon tillverkade av polymerer

Fästdon tillverkade av polymerer ska minst uppfylla kraven enligt följande:

1. ETA enligt Guideline ETAG-006:2012.
2. CE märkning med tillhörande prestandadeklaration skall finnas för samtliga komponenter.
3. Fästdonen ska ha genomgått åldringstest samt slagtest och blivit godkända enligt ETAG 006 5.3.7.2 samt ETAG 006 5.3.4.3.
4. Takhylsor av polymer skall vara provade i kombination med aktuell tätskiksmatta enligt SS EN 16002:2010

Krav på leverantör av fästdon

Leverantörer av fästdon ska löpande verifiera att de uppfyller följande krav:

1. Leverantören ska styrka att kvalitetskraven enligt ovan uppfylls.
2. Leverantören bör ha ett dokumenterat kvalitetssystem.
3. Leverantören ska ha en produktansvarsförsäkring som täcker skador om minst 25 000 000 kr/år.
4. Om leverantören utför vindlastberäkning måste leverantören ha ett fullgott försäkringskydd för ändamålet.



Tryggt tak längre

6.2 Vindlastdimensionering

Vindlastprovning skall utföras enligt SS-EN 16002:2010 för att bestämma dimensionerande värde mellan med bricka/takhylsa och tätskikt. Godkänt provningsorgan är ett ackrediterat institut. Dimensionerande värden mellan Bricka/takhylsa och tätskikt skall godkännas av både tätskiktsleverantör och infästningsleverantör.

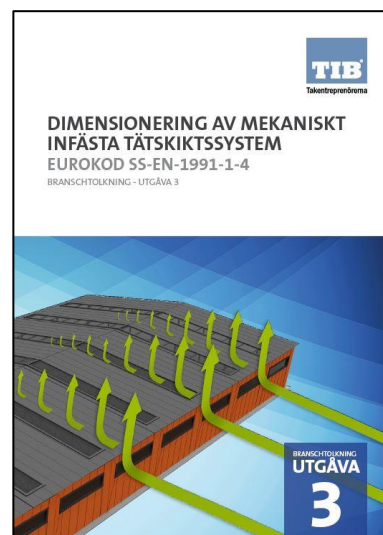
Vindlastberäkningar ska utföras enligt SS-EN-1991-1-4 med tillhörande branschtolkning "Dimensionering av mekaniskt infästa tätskiktssystem". Den som utför vindlastberäkning ansvarar för att korrekt dimensionerande värden används samt har kompetens och rätt försäkringskydd för detta. Dokumentationskrav av utförda vindlastberäkningar föreligger under 10 år.

Glöm inte att det alltid är den svagaste länken i förbandet mellan bricka/hylsa och tätskikt alternativt fästdon i underlag som är dimensionerande. Detta skall vara dokumenterat.

Uppgifter som ligger till grund för beräkning av infästningsplan svarar takentreprenören för.

Vindlastberäkning med infästningsplan ska alltid upprättas när tätskikten infästes mekaniskt. För mindre objekt (enplansvillor och garagetak) upp till 300 kvm med en höjd från mark på max 4 m där man inte vill göra en egen vindlastberäkning har Tätskiktsgarantier framtagit en vindlastberäkning med infästningsplan som får användas. Se bilaga 2. Detta gäller inte lättbetongtak.

AB Tätskiktsgarantier i Norden förbehåller sig rätten att göra kontroll av vindlastberäkningar genom stickprov.





Tryggt tak längre

6.3 Mekanisk infästning i lättbetong

Lättbetongtillverkare, fästonsleverantörerna, tätskiktsleverantörerna samt AB Tätskiktsgarantier i Norden har överenskommit om följande rekommendationer för mekanisk infästning av tätskiktsmatta.

På ny lättbetong ska en remsa $b = 300$ mm i kvalitet minst YEP 3500 eller motsvarande helsvetsas i samtliga randzoner (på takkanten). Denna randtätning ska utföras oberoende av om tätskiktet ska mekaniskt infästas eller klistras. Tätning ska utföras under fotplåt och under träreglar. Detta gäller inte när väggen bryter igenom taket.

Fukt och damm ska avlägsnas före applicering.

Det yttersta lättbetong elementet vid samtliga takkanter ska utföras i lägst kvalitet 450.

Produktklasser lättbetong	Expanderplugg		Lättbetongskruv	
	Verklig	Tillåten	Verklig	Tillåten
400	900 N	300 N	-	Nej
450	1500 N	400 N	-	Nej
500	2000 N	600 N	2000	Ja/500 N

Verkliga och tillåtna värden vid utdragsprovning. Avser brottvärden i N/infästning.

Lägg märke till att skruv i kvalitet 400 och 450 inte är tillåten. Undantag gäller för montage av fotplåt och träregel i takkant, där infästning utförs med lättbetongskruv enligt AMA Hus.

Minsta förankringsdjup i lättbetong är 75 mm för samtliga fästdon.

Vid omtäckning på gammal lättbetong måste provdragning ske för att fastställa statusen på lättbetongen.

För att få skruva krävs att utdragsvärdet (medelvärdet av 8 prov) överstiger 2000 N. Provdraening ska utföras jämnt fördelat över takytan. Provutrustning måste vara kontrollerad (kalibrerad). Det har visat sig att stora skillnader kan förekomma på ny och gammal utrustning.

Infästningsplan ska alltid upprättas och insändas till AB Tätskiktsgarantier i Norden.

6.4 Mekanisk infästning i betongelement

I samråd med betongelementtillverkare, fästonsleverantörerna, tätskiktsleverantörerna samt AB Tätskiktsgarantier i Norden har överenskommit om följande rekommendationer för mekanisk infästning av tätskiktsmatta i betongelement.

Vid vindlastberäkning utgår man från den svagaste länken i kedjan dvs antingen infästningen i underlaget eller tätskiktets lastupptagningsförmåga. Normalt är infästningen i betongunderlaget (plasthylsan inräknad) starkare än infästningen i tätskiktet. Aktuella värden fås ur respektive leverantörs tekniska data.

Vid renovering av gamla tak ska typ av element samt tjockleksprofil kartläggas.

Provborrning kan bli aktuell för att dels undersöka risken för genomslag dels fastställa verklig utdragskraft.

För element av icke standardutförande ska risk för genomslag och utdragsvärden fastställas via provning.

Hålelement HD/F

För hålelement HD/F gäller att våderna ska monteras tvärs elementen. Borrdjupet ska vara 23 alternativt 32 mm.

OBS! Borren ska vara försedd med borrstopp.

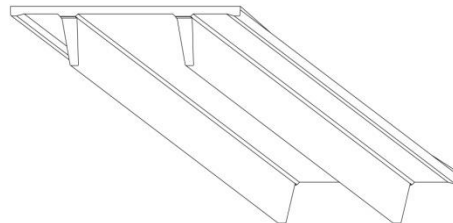


TT/F-kassetter

På TT/F-takplattor med minsta tjocklek större än 40 mm gäller fri infästning enligt vindlastplan, d v s var som helst på plattan.

Vid elementets kanter ska infästning placeras min. 50 mm in på elementet (gäller såväl kort- som långsida).

Tätskiktstvåderna kan monteras antingen tvärs eller längs elementen.



Fästdonstyp	Stift	Skruv	
Dimension mm	5,5	6,1	6,3
Borrdiameter mm	5,0	5,0	5,2
Borrdjup mm	23	23	23
<i>Borr med borrarstopp ska användas!</i>			

Obs! Dimensionerna på stift resp. skruv ska anpassas till dimensionerna på borrar enligt leverantörens anvisning.

STT/F-kassetter

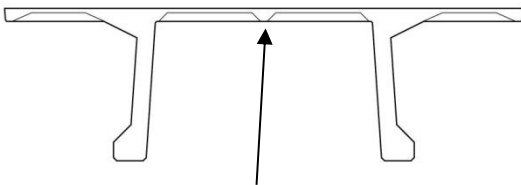
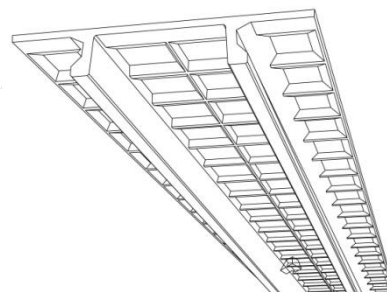
På STT/F-takplattor sker den mekaniska infästningen i elementkant (min. 50 mm in från kanten), i stödben och i längsgående mittförstärkningsbalk

Minsta infästningsavstånd = 600 mm.

Mittförstärkningsbalken har en fästzon på 80 mm centralt över balken.

Tätskiktsmattan monteras lämpligen tvärs elementen.

Om vindlastberäkningen visar på ett mindre infästningsavstånd än 600 mm ska tätskiktstvåden delas på mitten.



Mittförstärkningsbalk

Fästdonstyp	Stift	Skruv	
Dimension mm	5,5	6,1	6,3
Borrdiameter mm	5,0	5,0	5,2
Borrdjup mm	23	23	23
<i>Borr med borrarstopp ska användas!</i>			

Obs! Dimensionerna på stift resp. skruv ska anpassas till dimensionerna på borrar enligt leverantörens anvisning.



**TÄTSKIKTS
GARANTIER**

Tryggt tak längre

7 Yttertak med inbyggt tätskikt

Allmänt

Tätskikt med överbyggnad av moss-sedum, singel eller trätrall omfattas av regelverket för exponerade tätskikt med följande tillägg:

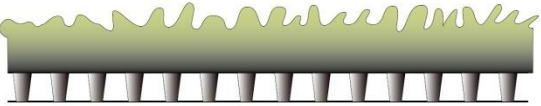
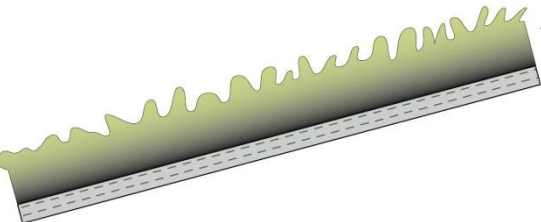
Vindlastberäkning

Vid mekanisk infästning av tätskikt ska vindlastberäkning utföras och infästningsplan upprättas enligt Eurokod SS-EN-1991-1-4. Infästningsplan ska bifogas beställning av ansvarsutfästelse.


Rotskydd

Där överbyggnad utgörs av sedum ska leverantören av vegetationsskiktet avgöra behovet av rotskydd.

Godkända tätskiktssystem

<p>Moss-sedum (lutning < 3,6°)</p>  <p>Godkänt tätskikt: alt 1a: 2-lag YEP 2500 + YEP 2500 klistras* alt 1b: 2-lag YEP 3500 + YEP 3500 svetsas* alt 2: 1-lag YEP 6500 svetsas</p> <p>*Övre lag kan bytas mot produkt belagd med skiffer (SEP)</p>	<ol style="list-style-type: none"> 1. Moss-sedum 2. Dräneringsskikt/fiberduk 3. Tätskikt 4. Underlag (lutning under 1:16) <p>Minsta taklutning 1:100 (0,6°)</p>
<p>Moss-sedum (lutning ≥ 3,6°)</p>  <p>Godkänt tätskikt: alt 1a: 2-lag YEP 2500 + SEP 4000 klistras alt 1b: 2-lag YEP 3500 + SEP 4700 svetsas alt 2: 1-lag SEP 5500 TKY-A svetsas</p>	<ol style="list-style-type: none"> 1. Moss-sedum 2. Vattenhållande/dränerande skikt 3. Tätskikt 4. Underlag (lutning minst 1:16) <p>Minsta taklutning 1:16 (3,6°)</p>

<p>Singel (utan värmeisolering)</p>  <p>Godkänt tätskikt: alt 1a: 2-lag YEP 2500 + SEP 4000 klistras alt 1b: 2-lag YEP 3500 + SEP 4700 svetsas alt 2: 1-lag SEP 5500 TKY-A svetsas</p>	<ol style="list-style-type: none"> 1. Singel (tvättad natursingel i fraktion 16-32 mm) 2. Fiberduk i bruksklass minst N2 3. Tätskikt 4. Underlag <p>Minsta taklutning 1:100 (0,6°)</p> <p>Singel ska vara vattentvättad natursingel med fraktion 16-32 mm. Singellagrets tjocklek ska bestämmas med hänsyn till vindlaster.</p>
---	---

<p>Trätrall (utan värmeisolering)</p>  <p>alt 1a: 2-lag YEP 2500 + SEP 4000 klistras alt 1b: 2-lag YEP 3500 + SEP 4700 svetsas alt 2: 1-lag SEP 5500 TKY-A svetsas</p>	<ol style="list-style-type: none"> 1. Trätrall 2. Remsor av tätskikt under träreglar 3. Tätskikt 4. Underlag <p>Minsta taklutning 1:100 (0,6°)</p> <p>OBS! Vid strykning av trätrall med olja ska tätskiktet skyddas. Det rekommenderas att använda vattenbaserad olja.</p> <p>Tätskikt med ovanpåliggande trätrall ska skyddas mot nötningsskador från träreglar med t ex ett extra skikt tätskiktsmatta.</p>
---	--

Krav på utförande

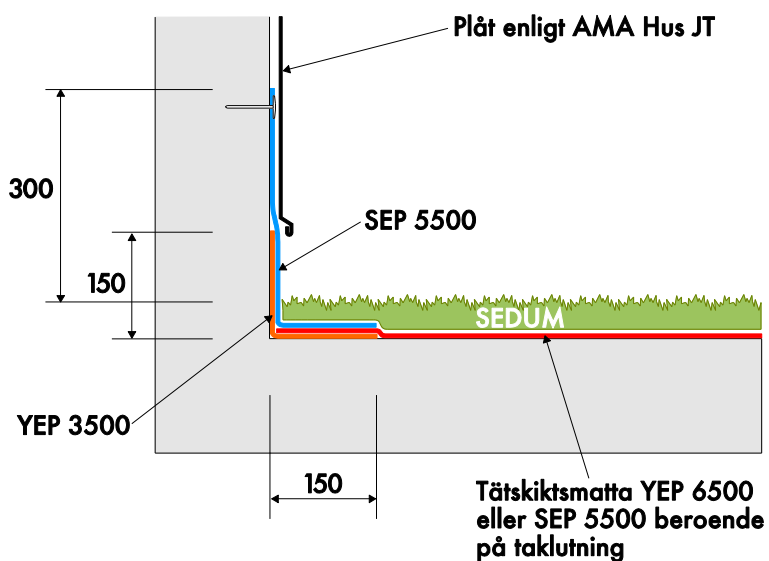
Vid 1-lagstäckning med skifferbelagd produkt (TKY-A) ska samtliga tvärskarvar remsas med en remsa i bredd minst 300 mm (se bild).



Uppdragning av tätskikt mot vägg, krön, sarg etc.

Uppdragningar av tätskikt mot väggar, krön, sargar etc. ska utföras minst 300 mm över färdig överbyggnad och fästas in mekaniskt i ovkant ca cc 150 mm. Vid synligt tätskikt ska övre kapp utföras med SEP 5500.

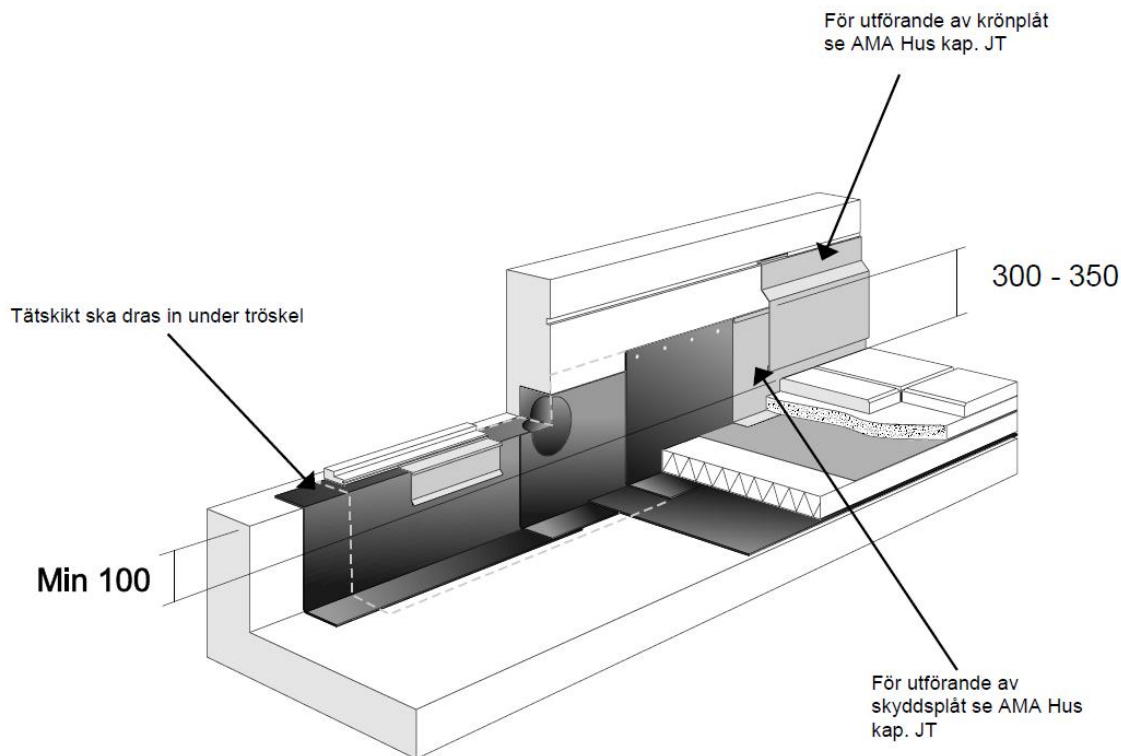
Underliggande remsa av YEP (bredd ca 250 mm) ska alltid monteras i hålkäl. Metod där tätskiktsmattan viks upp 50-100 mm på vertikal yta får inte användas.



Vid uppdragning av tätskikt vid dörr, fönster o d ska uppdragning utföras minst 100 mm över färdig överbyggnad (se nedan princip i riktlinjer för inbyggda tätskikt).

Tätskikt ska dras in under tröskel.

Överbyggnad ska kompletteras/ersättas med dränering typ markränna eller gallerdurk utmed vägg där dörr eller fönster förekommer.



Takavvattning

Dimension på takbrunnar/rörledningar bör aldrig understiga \varnothing 110 mm. Detta för att minska risken för att löv och skräp ska sätta igen systemet.

Fullflödessystem (UV-system) får inte användas. Dispens kan lämnas då överbyggnad utgörs av sedum, singel eller trätrall (utan mellanliggande värmeisolering). Dispens lämnas endast efter skriftligt godkännande av Tätskiktsgarantier.

Insticksbrunnar får inte användas.



Tryggt tak längre

Provtryckning av tätskikt med vatten

Vattenprovning av tätskikt ska alltid utföras då tätskiktet kompletteras med överbyggnad, d v s tätskikt som kommer att bli dolda efter färdigställandet av yttertakets eller ytterbjälklaget. Undantag endast genom skriftligt intyg från Tätskiktsgarantier.

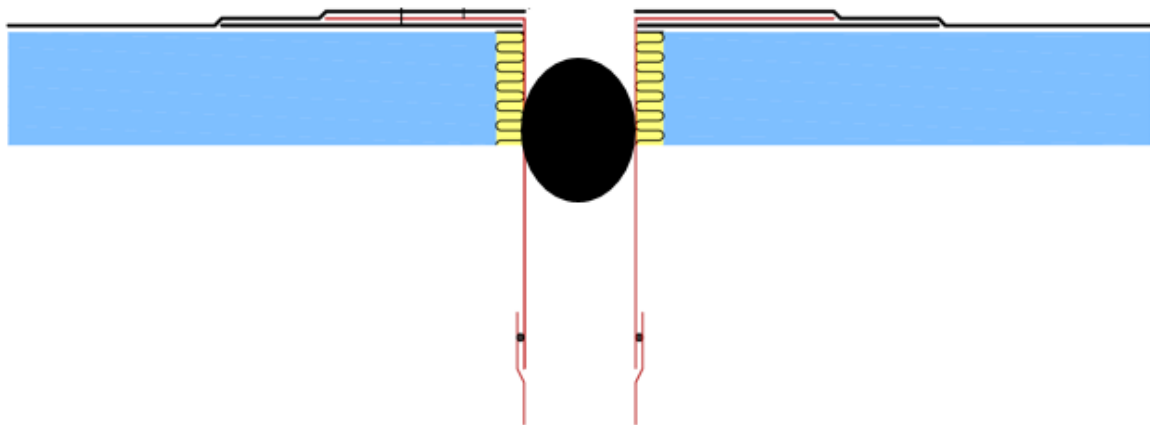
Intyg för genomförd provtryckning (installationskontroll) ska insändas till Tätskiktsgarantier (se bilaga 4).


Provtryckning ska föregås av okulär kontroll.

Provtryckning ska ske med tätade brunnar, ytan invallad och ställd under minst 60 mm vatten i 3 dygn. Bjälklaget respektive taket ska sedan observeras under minst 3 dygn (totalt 6 dygn).

(se AMA Hus YSC.1132)

Tätning av takbrunnar ska utföras med gummiboll enligt figur nedan.



 <p>Tryggt tak längre</p>	Vindlastberäkning och Infästningsplan	Bilaga 1
	Exponerade tätskikt	
		2017-01-01

Vindlastberäkning

Typberäkning för villor och garagetak (ej Carport) – max takyta 300 m²

Kommun: Göteborg (karakteristiskt hastighetstryck, $q_p = 0,64 \text{ kN/m}^2$)

Terrängtyp: 2

Byggnad: Längd: 20 m

Bredd: 15 m

Höjd: 4,0 m

Taktyp: Låglutande sadel- eller pulpettak

Taklutning: Max 5° ($\leq 1:12$ eller 8 cm/m)

Takfotstyp: Normal (fotplåt)

Underlag/Konstruktion: Råspont 20 mm (dimensionerande värde = 500 N)

Tätskikt: Tätskiktsmatta minst TKY-B-0034

Vådbredd: 1,0 m

Isolering: Nej

Beräkning:


Infästningstyp: Träskruv $\varnothing 5,2 \times 35 \text{ mm}$ + Plåtbricka $\varnothing 40 \text{ mm}$

Randzonsbredd: 0,80 mm (utefter längden)

0,80 mm (utefter bredden)

	Hörnzon	Randzon	Mittzon
Antal per m ²	3,99	3,19	1,92
cc-avstånd (cm)	28,5	35,6	59,3
Antal infästningar	41	139	473

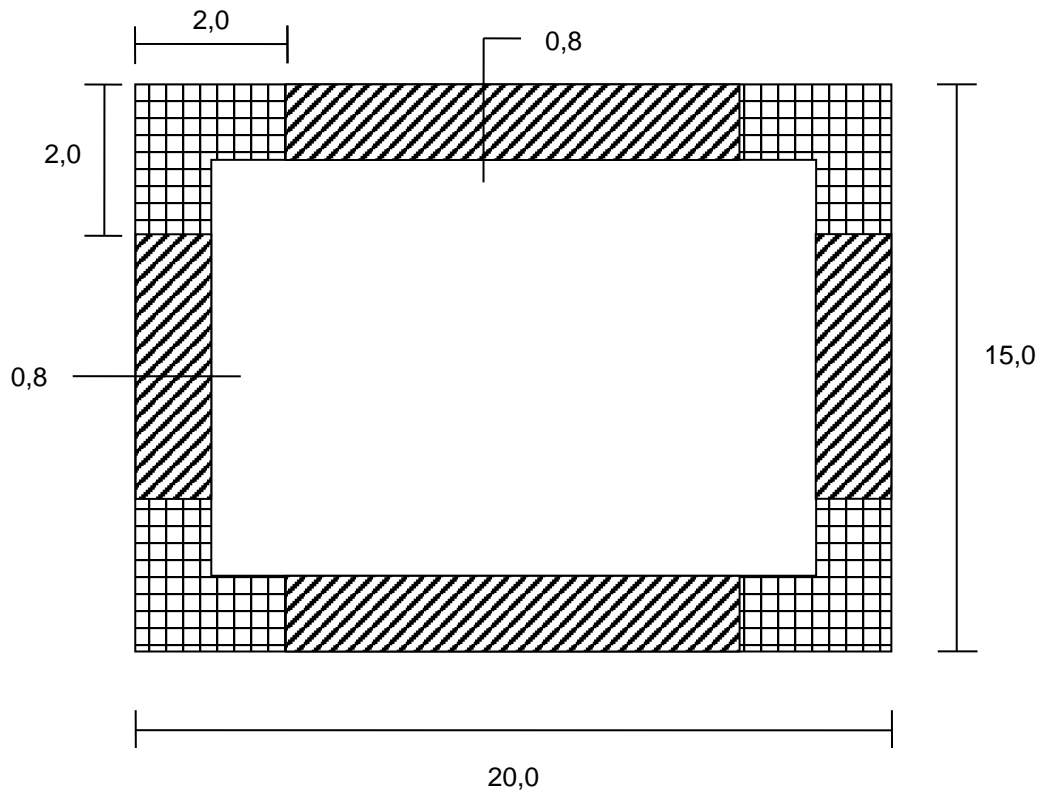
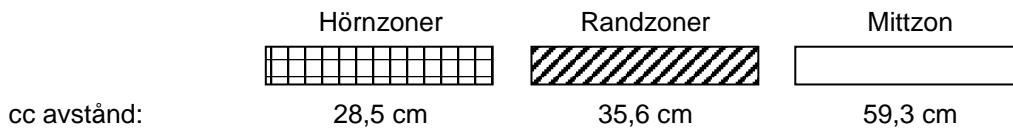
Mittlinjefästningar: Nej


 <p>Tryggt tak längre</p>	Vindlastberäkning och Infästningsplan	Bilaga 1
	Exponerade tätskikt	
		2017-01-01

Infästningsplan

För villor och garagetak (ej Carport) – max takyta 300 m²

Byggnad:	Längd: 20 m	Bredd: 15 m	Höjd: max 4,0 m
Taktyp:	Sadeltak eller Pulpettak	Taklutning: max 5° (1:12)	
Underlag:	Råspont minst 20 mm		
Isolering:	Nej		
Tätskikt:	Tätskiktsmatta minst TKY-B-0034 (vådbredd 1,0 m)		
Infästningstyp:	Tråskruv Ø5,2 x 45 mm + Plåtbricka Ø40 mm		

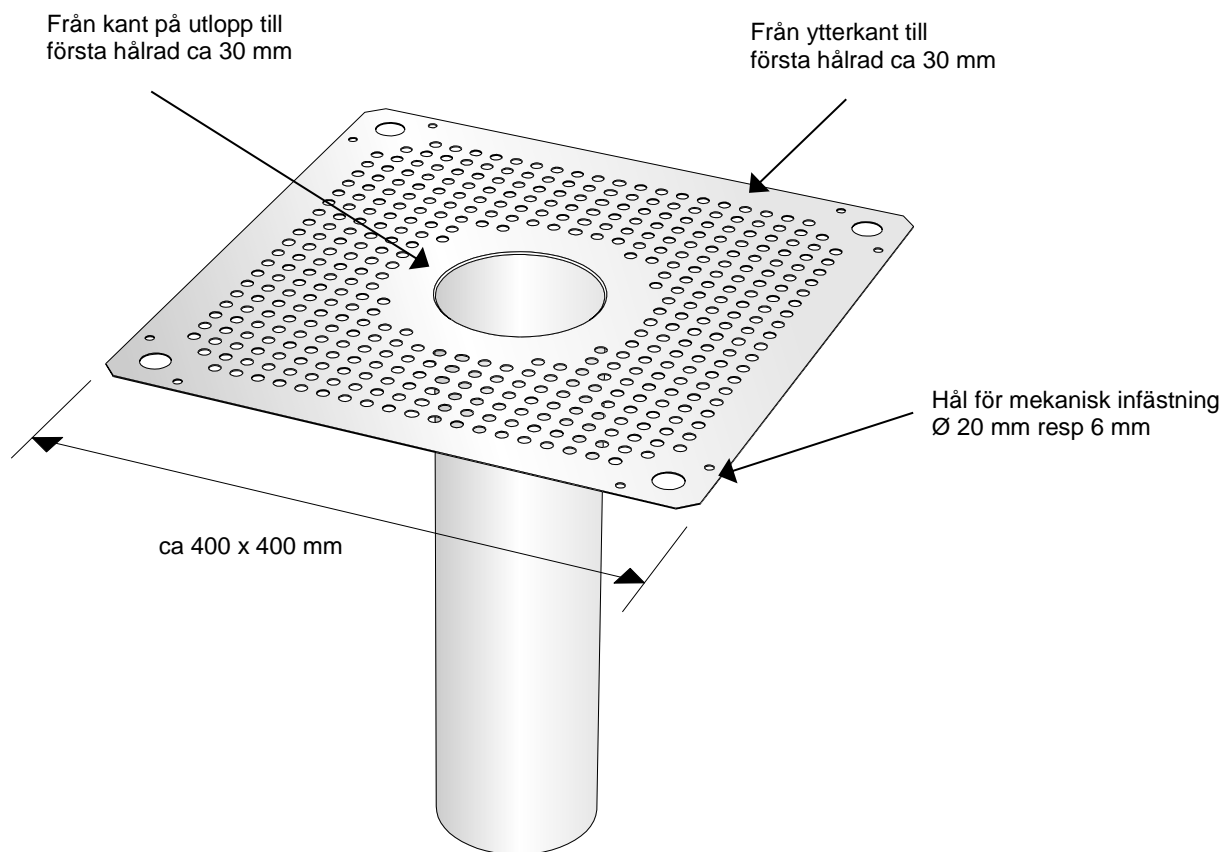


	Exempel på rostfri takbrunn med perforerad fläns	Bilaga 2
		2014-01-01

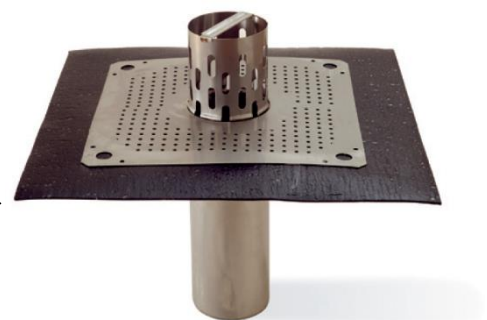
Kvalitet: Rostfritt stål 1.4301 enligt SS-EN 10088-2:2005
Tjocklek 0,7 mm

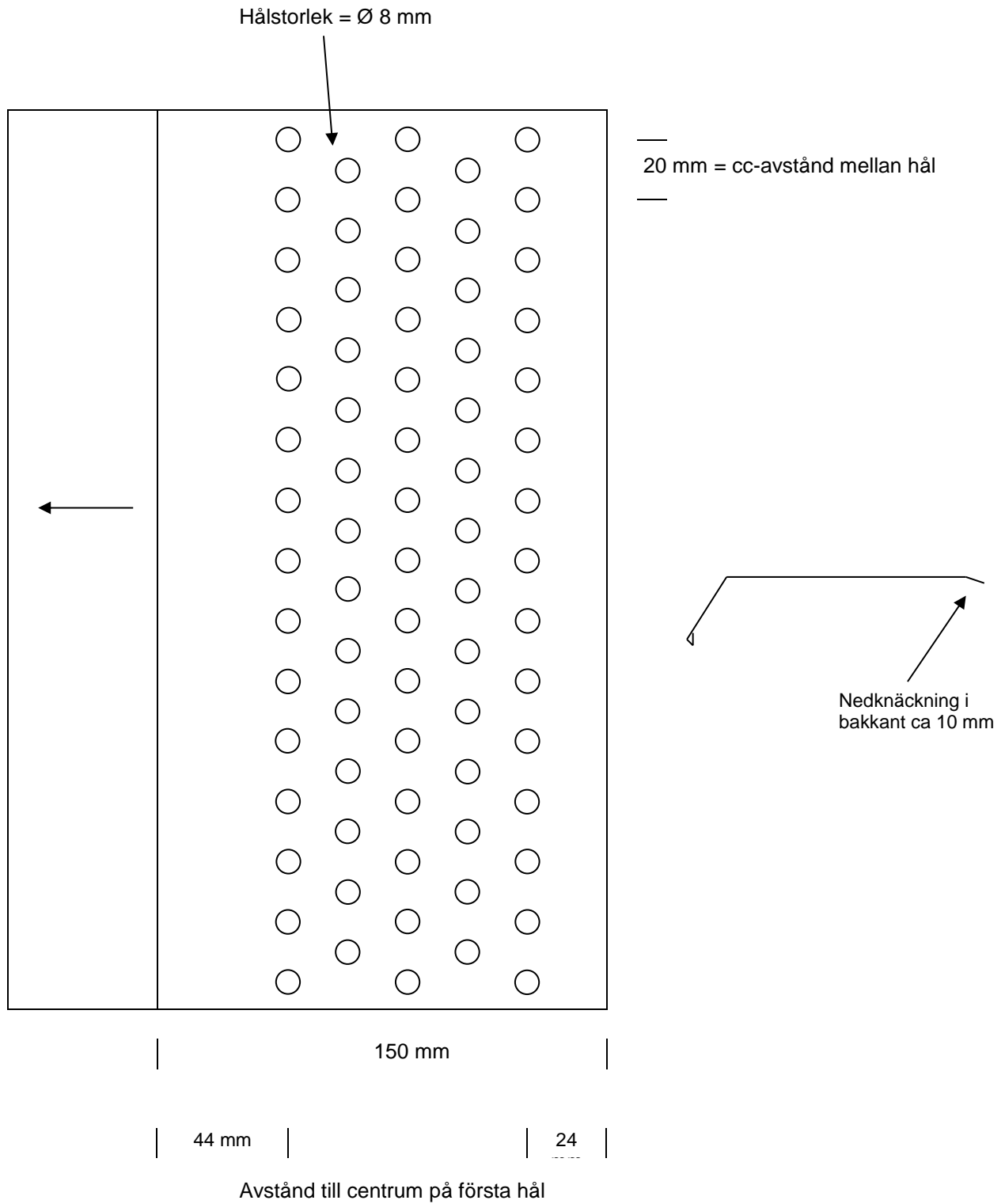
Hålstorlek: Ø 6-8 mm, cc-avstånd 15-20 mm


Storlek på fläns: ca 400 x 400 mm. Inklistringsbar fläns ska vara ca 150 mm, varav perforerad del ska vara 80 – 100 mm



OBS! Takbrunn ska alltid monteras med underliggande intäckningskrage i kvalitet minst YEP 3500 (gäller även utkastare och sargbräddavlopp)





	Installationskontroll – vattenprovning av tätskikt	Bilaga 4
	Inbyggda (dolda) tätskikt	
		2014-01-01

Takentreprenör: _____

Arbetsordernummer: _____

Arbetsplats/objektnamn: _____

Adress + ort: _____

Takyta, m2 _____

Underlag/bärande konstruktion: _____

Ev. isolering under tätskikt: _____

Överbyggnad: _____


Vattenprovning av tätskikt

Provtryckning ska föregås av okulär kontroll

Provtryckning ska ske med tätade brunnar, ytan invallad och ställd under minst 60 mm vatten i 3 dygn. Bjälklaget respektive taket ska sedan observeras under ytterligare minst 3 dygn (totalt 6 dygn).

Takyta/Etapp	Påfyllning av vatten	Avtappning av vatten	Godkänd datum	Kommentarer/Signatur

Underskrift takentreprenör + datum	Underskrift beställare + datum

	Installationskontroll – vattenprovning av tätskikt	Bilaga 4
	Inbyggda (dolda) tätskikt	
		2014-01-01

Skiss: (markera etapper, taklutningar, takbrunnar, fotplåt etc.)

Alternativt kan ritning med takplan bifogas protokollet.


Noteringar:

Skickas till:

AB Tätskiktsgarantier i Norden,
Box 7083,
250 07 Helsingborg

Fax: 042-20 47 60

E-post: info@tatskiktsgarantier.se

	Principdetaljer	Bilaga 5
	Exponerade tätskikt	
		2016-01-01

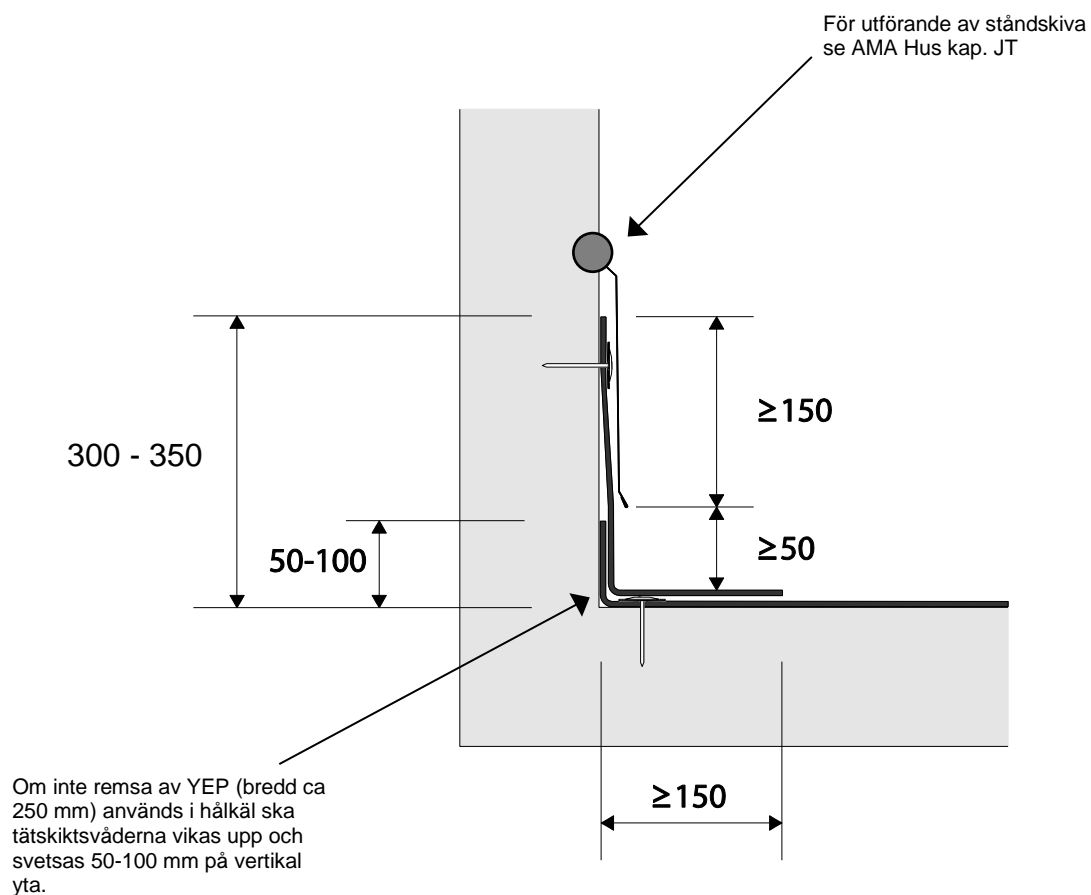
Principdetaljer

Kompleta monteringsanvisningar för respektive tätskiktssystem finns att ladda ner på respektive leverantörs hemsidor.

	Innehåll
A.	Uppdragning av tätskikt mot vägg
B.	Uppdragning av tätskikt mot krön (alt. med plåttäckning på insida krön)
C.	Uppdragning av tätskikt mot krön
D.	Uppdragning av tätskikt mot vägg (rörelsefog)
E.	Uppdragning av tätskikt mot krön (fasad träregel)
F.	Uppdragning av tätskikt mot sarg (till brandgasventilator, takljuskupol, fläktar, ventilationshuvar etc.)
G.	Anslutning av tätskikt mot fotplåt
H.	Utförande i rännal
I.	Rännal mot sarg/krön
J.	Anslutning av tätskikt mot takbrunn
K.	Anslutning av tätskikt mot gummistos
L.	Utförande i nock
M.	Fotränna
N.	Utkastare
O.	Princip för infästningsplatta för taksäkerhet, fästen för skyltar, solpaneler etc.

OBS. Förekommande plåtdetaljer är endast avsedda som illustrationer. För utförande av plåtarbeten hänvisas till AMA Hus.

A. Uppdragning av tätskikt mot vägg



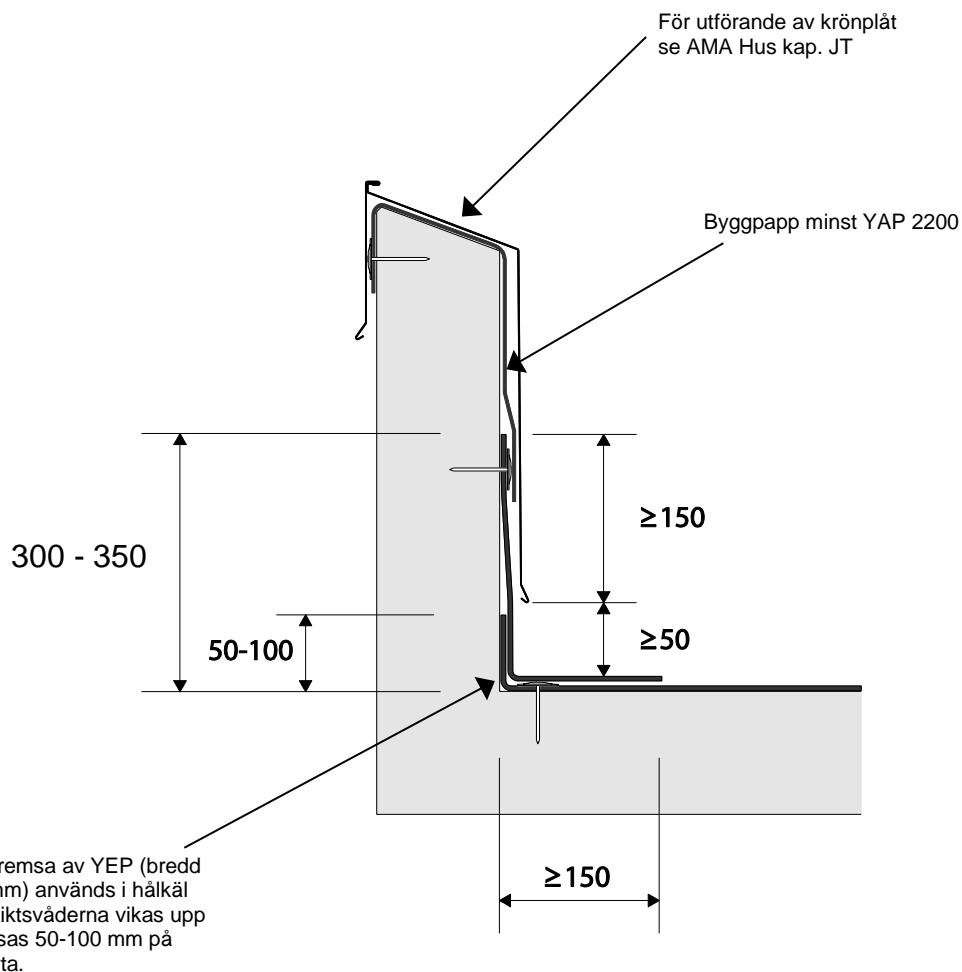
Uppdragningar av tätskikt mot väggar, krön etc. ska utföras minst 300 mm och fästas in mekaniskt i ovankant ca cc 150 mm. Kappor ska svetsas mot vertikal yta i omfattning så att täthet uppnås.

Hörförstärkningar ska alltid användas.

Uppdragningar ska alltid kompletteras med avtäckningar t ex av plåt enligt AMA Hus kap. JT

OBS. Förekommande plåtdetaljer är endast avsedda som illustrationer. För utförande av plåtarbeten hänvisas till AMA Hus.

B. Uppdragning av tätskikt mot krön



Uppdragningar av tätskikt mot väggar, krön etc. ska utföras minst 300 mm och fästas in mekaniskt i ovankant ca cc 150 mm. Kappor ska svetsas mot vertikal yta i omfattning så att täthet uppnås.

Hörförstärkningar ska alltid användas.

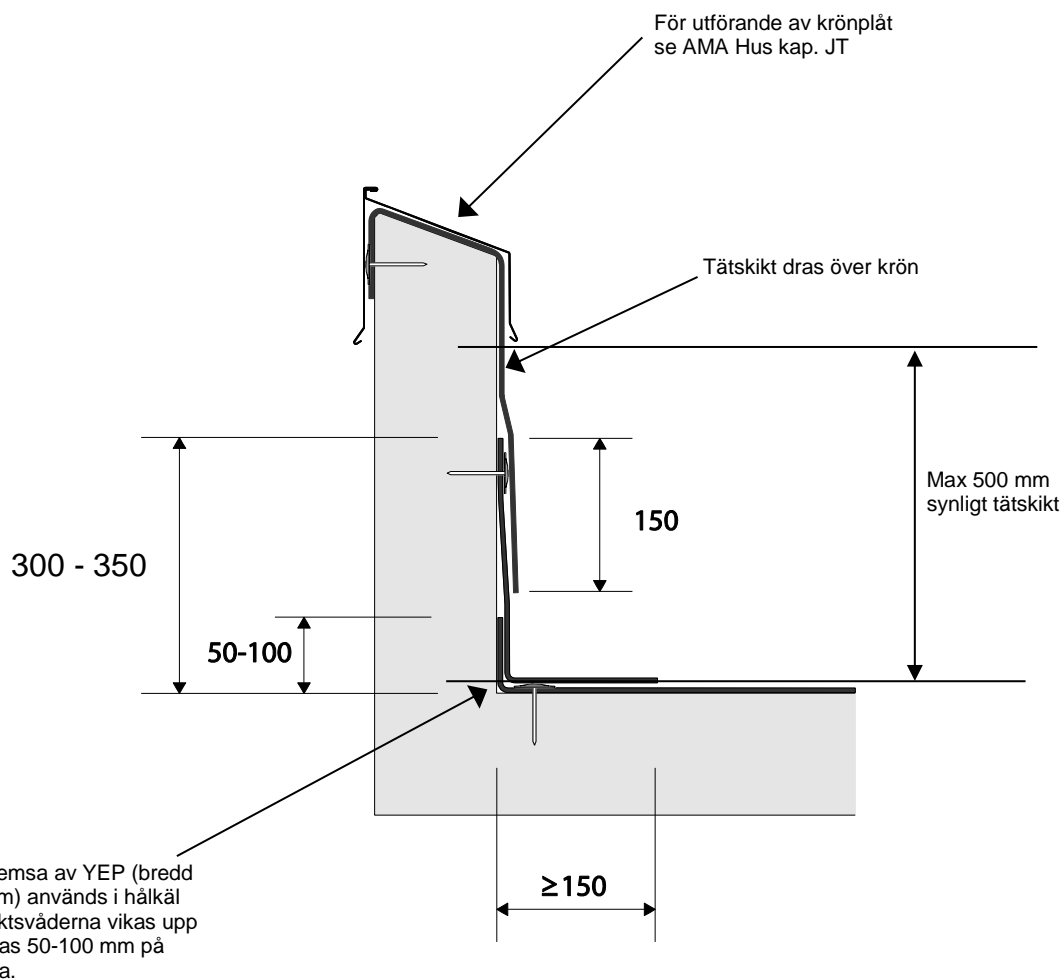
Takkrön högre än tätskiktets uppdragning ska täckas med byggpapp minst YAP 2200.

Generellt gäller att tätskiktet eller byggpappen ska dras över hela takkrönet (ner ca 50 mm på utsida takkrön) och fästas in mekaniskt på utsida takkrön cc 150 mm.

Uppdragningar ska alltid kompletteras med avtäckningar t ex av plåt enligt AMA Hus kap. JT

OBS. Förekommande plåtdetaljer är endast avsedda som illustrationer. För utförande av plåtarbeten hänvisas till AMA Hus.

C. Uppdragning av tätskikt mot krön



Uppdragningar av tätskikt mot väggar, krön etc. ska utföras minst 300 mm och fästas in mekaniskt i ovankant ca cc 150 mm. Kappor ska svetsas mot vertikal yta i omfattning så att täthet uppnås.

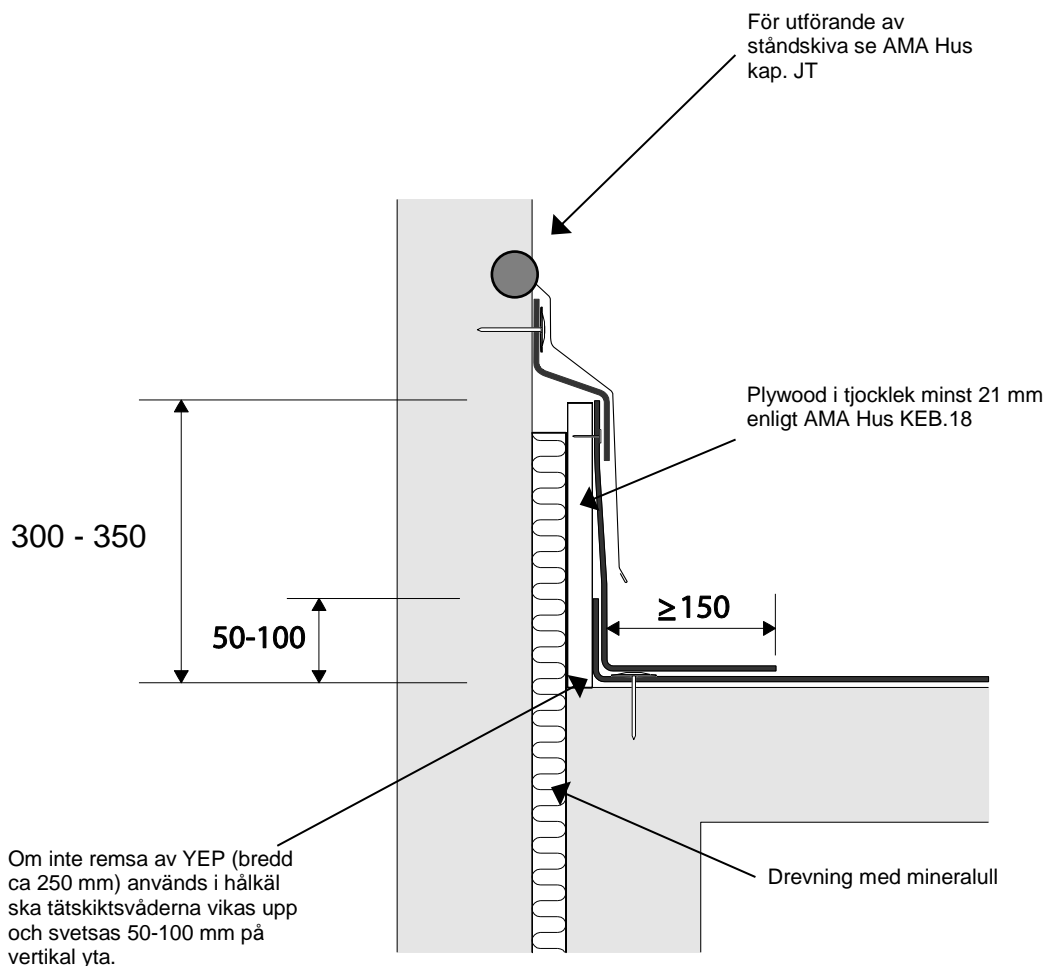
Hörförstärkningar ska alltid användas.

Generellt gäller att tätskiktet eller byggpappen ska dras över hela takkrönet (ner ca 50 mm på utsida takkrön) och fästas in mekaniskt på utsida takkrön cc 150 mm.

Uppdragningar ska alltid kompletteras med avtäckningar t ex av plåt enligt AMA Hus kap. JT

OBS. Förekommande plåtdetaljer är endast avsedda som illustrationer. För utförande av plåtarbeten hänvisas till AMA Hus.

D. Uppdragning av tätskikt mot vägg (rörelsefog)



Uppdragningar av tätskikt mot väggar, krön etc. ska utföras minst 300 mm och fästas in mekaniskt i ovkant ca 150 mm. Kappor ska svetsas mot vertikal yta i omfattning så att täthet uppnås.

Hörförstärkningar ska alltid användas.

Uppdragningar ska alltid kompletteras med avtäckningar t ex av plåt enligt AMA Hus kap. JT

Plywood ska fästas in mekaniskt i underlaget med fästvinklar e d. Plywood ska inte fästas in mekaniskt i den vertikala delen (väggen/sargen). Spalten mellan plywood och vägg/krön ska tätas/drevas noggrant för att undvika luftläckage inifrån byggnaden.

OBS. Förekommande plåtdetaljer är endast avsedda som illustrationer. För utförande av plåtarbeten hänvisas till AMA Hus.

E. Uppdragning av tätskikt mot krön (fasad träregel)

För utförande av krönplåt
se AMA Hus kap. JT

Byggpapp av minst YEP 2500.
Alternativt dras tätskiktet ner på
utsidan

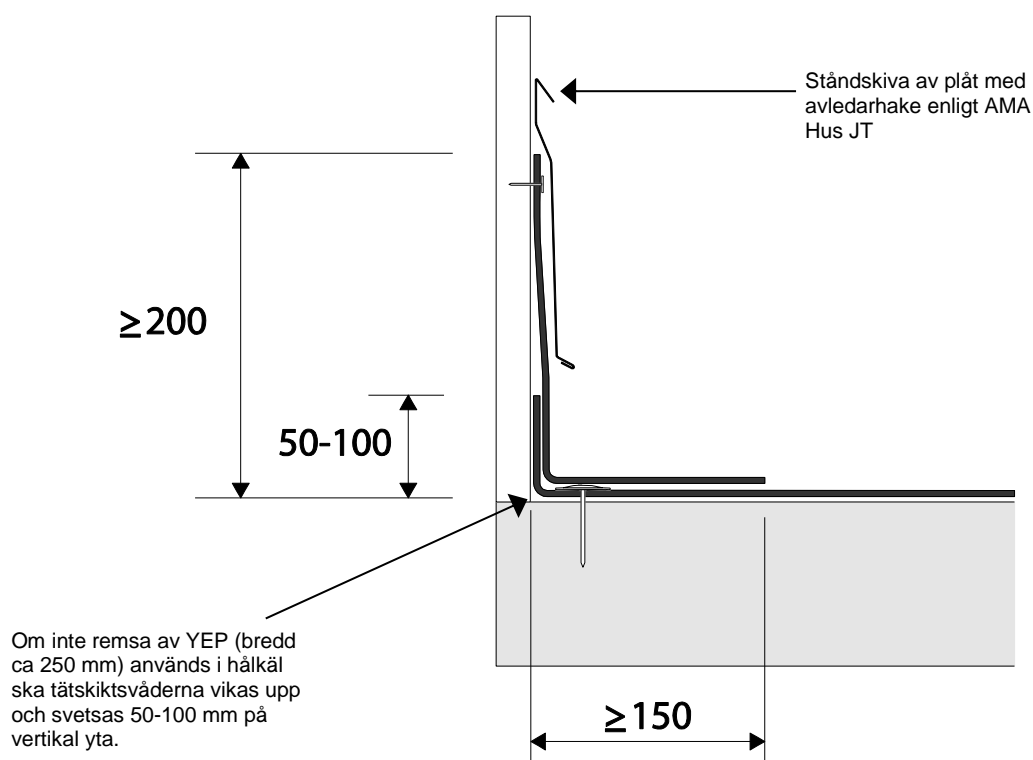
Tätskikt ska fästas in
mekaniskt i underlaget
utmed träregel

Tätskiktsintäckning av träregel i gavlar o d ska alltid utföras så att tätskiktet eller byggpapp av minst YEP 2500 täcker hela träregelns utsida (och avslutas ca 50 mm nedanför träregels nederkant) och fästas in mekaniskt på utsida takkrön cc 150 mm.

Tätskiktsintäckning ska alltid kompletteras med avtäckningar t ex av plåt enligt AMA Hus kap. JT

OBS. Förekommande plåtdetaljer är endast avsedda som illustrationer. För utförande av plåtarbeten hänvisas till AMA Hus.

F. Uppdragning av tätskikt mot sarg (till brandventilator, takljuskupol, takluckor etc.)



Sarg till takljuskupoler, takluckor, takfönster o d ska vara minst 200 mm hög ovan takyta (enligt AMA Hus HSD.1441).

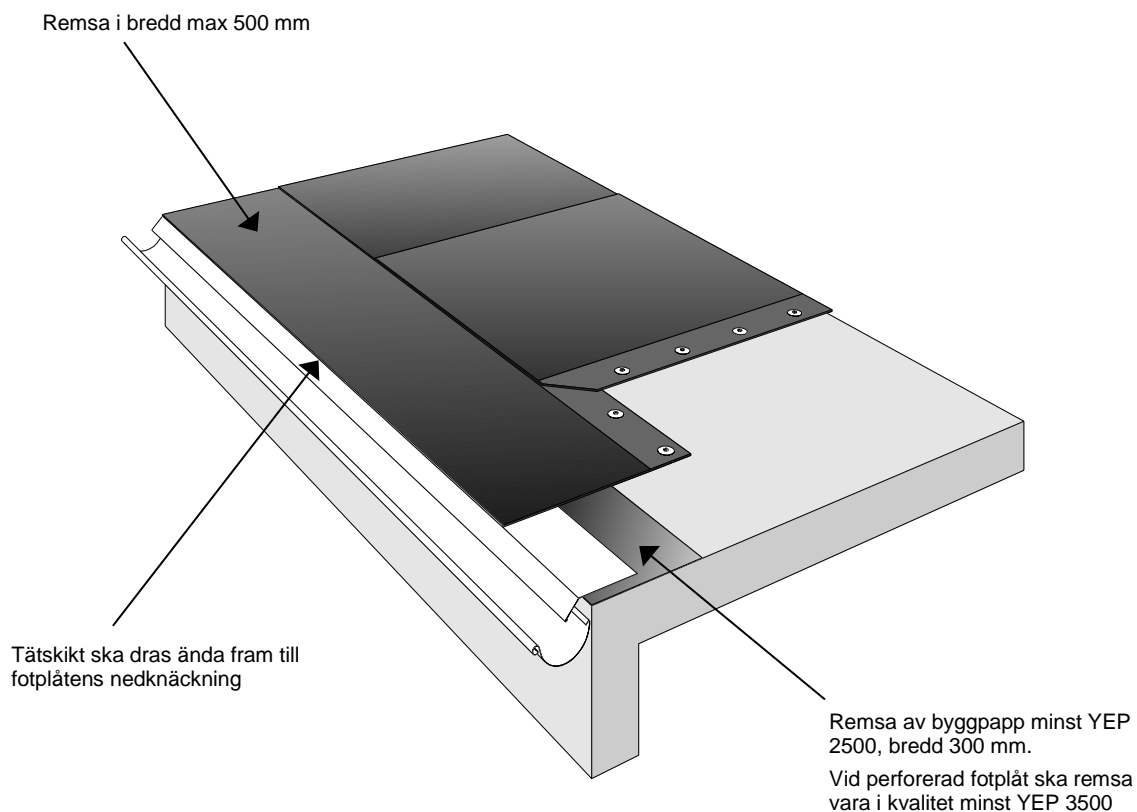
Uppdragningar av tätskikt mot väggar, krön, sargar etc. ska utföras minst 200 mm och fästas in mekaniskt i ovankant ca cc 150 mm.

Hörförstärkningar ska alltid användas.

Uppdragningar ska alltid kompletteras med avtäckningar t ex av plåt enligt AMA Hus kap. JT

OBS. Förekommande plåtdetaljer är endast avsedda som illustrationer. För utförande av plåtarbeten hänvisas till AMA Hus.

G. Anslutning av tätskikt mot fotplåt



Anslutning mot fotplåt bör utföras med max 500 mm bred remsa av tätskiktet. Det kan även accepteras att våderna dras ända ner mot fotplåten.

Tätskikt ska dras ända fram till fotplåtens nedknäckning.

Tätskikt ska svetsas mot hela fotplåten och underliggande remsa av YEP 2500 eller YEP 3500.

Vid renovering/omläggning ska ny fotplåt alltid monteras. 300 mm bred remsa av YEP 2500 eller YEP 3500 ska monteras mellan det befintliga tätskiktet och den nya fotplåten.

Krav på kvalitet på fotplåt, beläggning, perforering samt längd redovisas i kapitel 5.4.

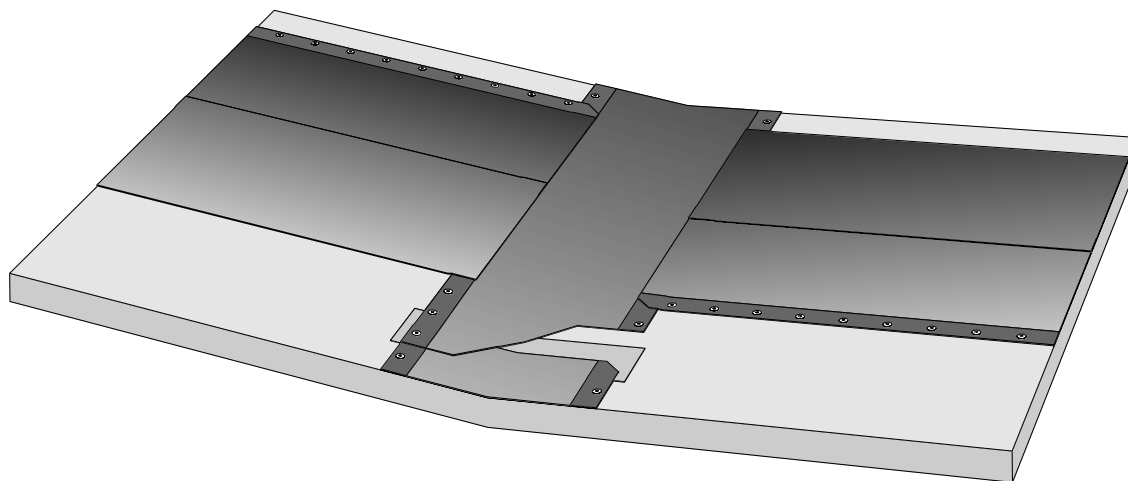
Skarvar i fotplåt ska utföras med 100 mm överlapp (ej hak- eller dubbelfals). OBS ingen infästning i överlapp.

Remsa under fotplåt ska vara i kvalitet enligt tabell i kapitel 5.4 och i bredd ca 300 mm (remsan ska nå minst 150 mm ovan fotplåtens övre kant).

Montering/infästning av fotplåt ska utföras enligt AMA Hus JT-.31.

OBS. Förekommande plåtdetaljer är endast avsedda som illustrationer. För utförande av plåtarbeten hänvisas till AMA Hus.

H. Rännal



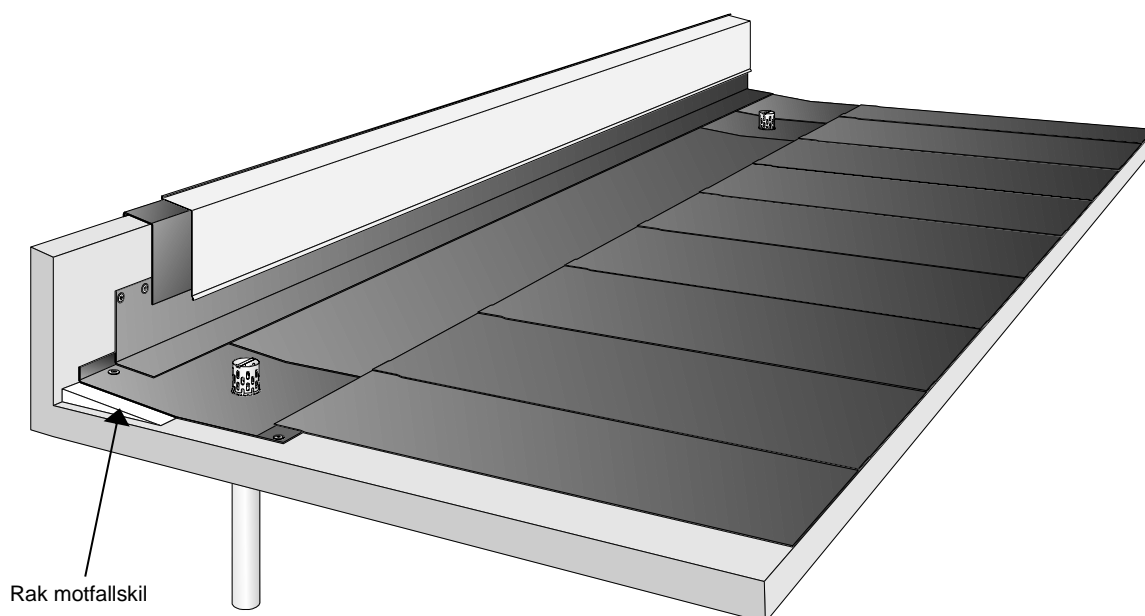
Rännal ska utföras med rännalsvåd (med frilagda kanter på båda långsidor) i bredd 1,0 m. Max en rännalsvåd i bredd per rännal.

Tvårskarvar i rännal ska förstärkas med 330 mm bred remsa av minst YEP 3500 under hela tvårskarven. Alternativt ska överlapp i rännalsvådens tvårskarvar vara 300 mm (helsvetsad). Detta gäller endast tätskiktsmattor (se respektive leverantörs anvisningar för bitumendukar).

Rännalar bör utformas med horisontell botten (dvs. utan uppbyggnad av fall mellan brunnarna med sk. rännalskilar). Vattnet ska kunna rinna fritt i rännalen. Skulle en takbrunn sättas igen ska vattnet utan hinder kunna rinna vidare till nästa takbrunn. Dessutom kan bräddavloppet i detta fall betjäna en större del av taket.

Försänkta rännalar ska undvikas. Om försänkta rännal förekommer ska taktäckning utföras som 2-lagstäckning i rännal enligt tätskiktsleverantörens monteringsanvisning.

I. Ränndal mot vägg/krön



Ränndal ska utföras med rännalsvåd (med frilagda kanter på båda långsidor) i bredd 1,0 m. Max en rännalsvåd i bredd per rännal.

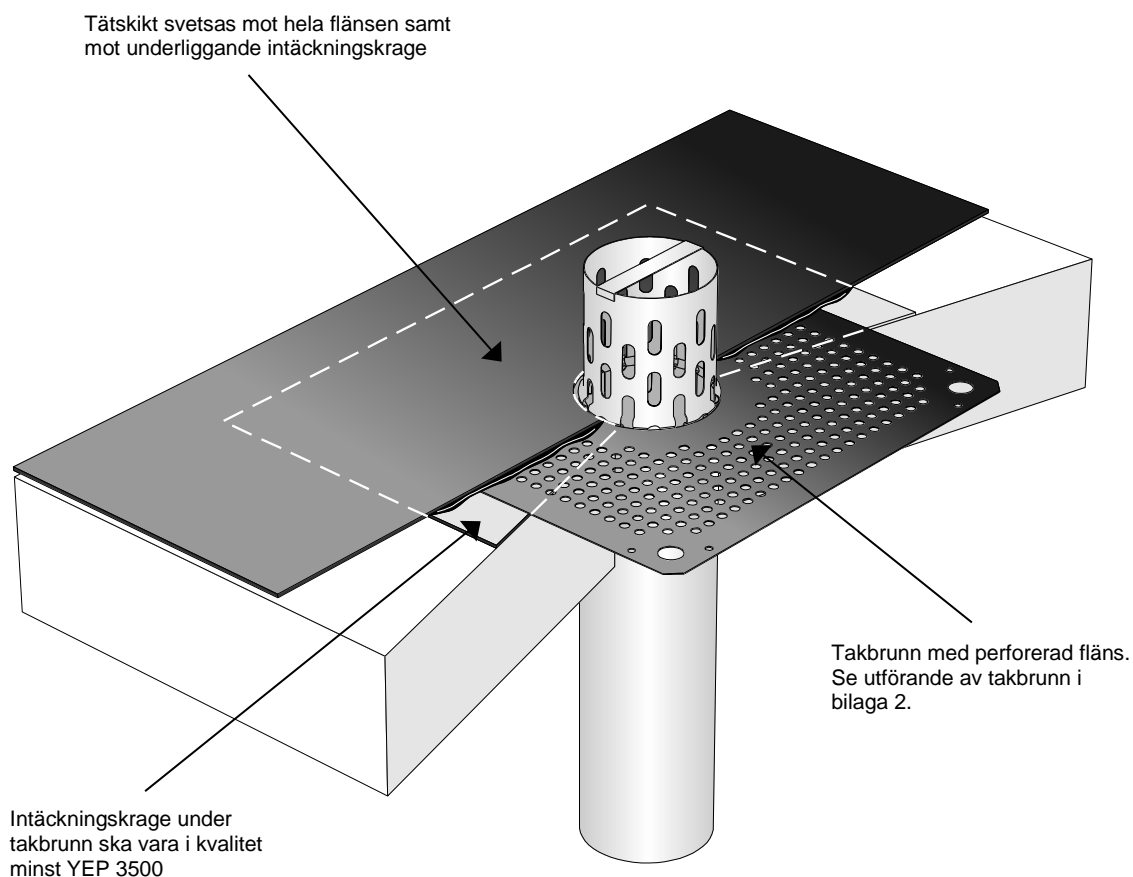
Tvårskarvar i rännal ska förstärkas med 330 mm bred remsa av minst YEP 3500 under hela tvårskarven. Alternativt ska överlapp i rännalsvådens tvårskarvar vara 300 mm (helsvetsad). Detta gäller endast tätskiktsmattor (se respektive leverantörs anvisningar för bitumendukar).

Rännalar bör utformas med horisontell botten (dvs. utan uppbyggnad av fall mellan brunnarna med sk. rännalskilar). Vattnet ska kunna rinna fritt i rännalen. Skulle en takbrunn sättas igen ska vattnet utan hinder kunna rinna vidare till nästa takbrunn. Dessutom kan bräddavloppet i detta fall betjäna en större del av taket.

Rännal i anslutning till en vertikal yta (krön/vägg) ska utformas med motfall så att rännalscentrum bildas minst 500 mm från den vertikala ytan.

Försänkta rännalar ska undvikas. Om försänkta rännal förekommer ska taktäckning utföras som 2-lagstäckning i rännal enligt tätskiktsleverantörens monteringsanvisning.

J. Anslutning av tätskikt mot takbrunn



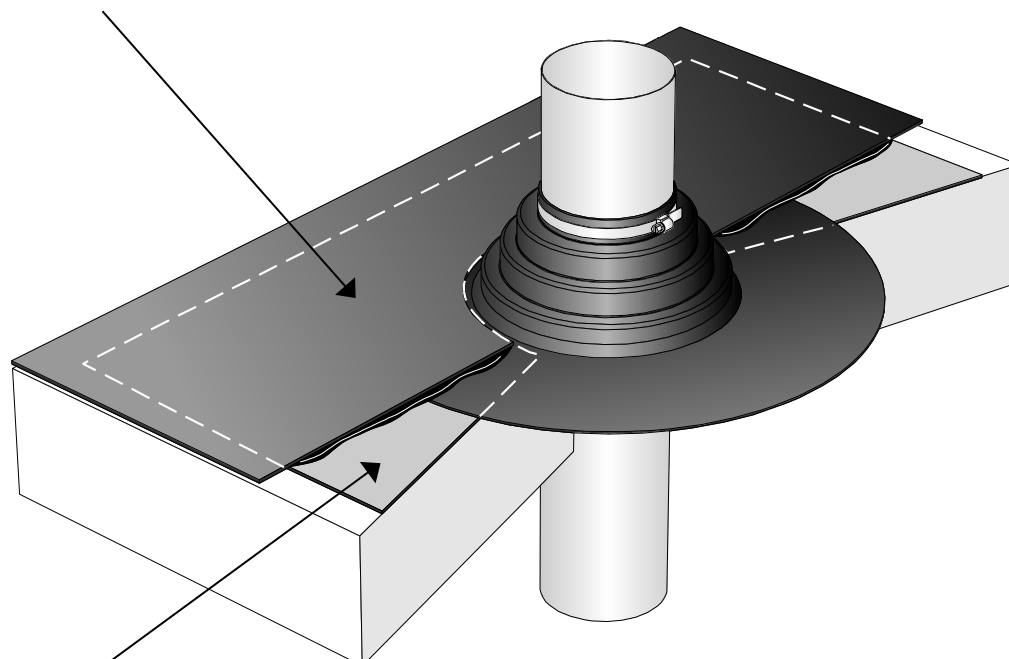
Takbrunn ska förankras mekaniskt i underlaget med 4 infästningar (en i varje hörn).

Takbrunn ska inte försänkas i underlaget.

Under rostfri perforerad fläns ska en intäckningskrage av kvalitet minst YEP 3500 monteras. Tätskiktet ska svetsas mot hela takbrunnslänsen och den underliggande intäckningskragen.

K. Anslutning av tätskikt mot EPDM Takstos

Tätskikt svetsas mot hela flänsen samt mot underliggande intäckningskrage



Intäckningskrage i kvalitet minst YEP 3500

Vid anslutning mot runda takgenomföringar (avloppsluftare, stativben etc.) ska takstosar av EPDM användas.

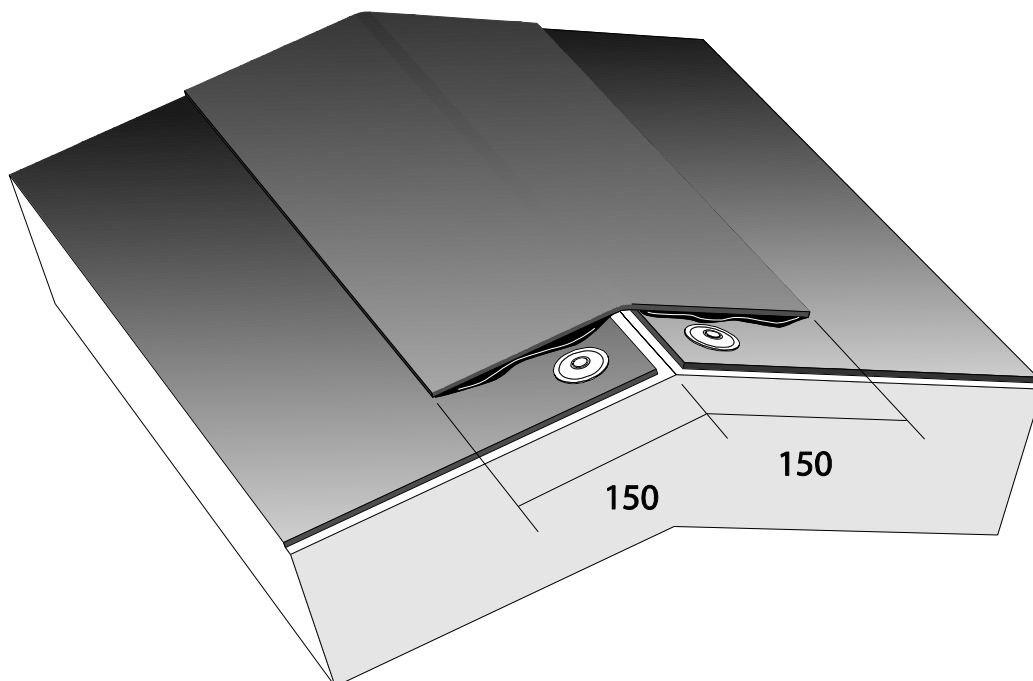
Intäckningskrage i kvalitet minst YEP 3500 ska alltid användas under takstos. Intäckningskragen ska nå minst 100 mm utanför takstosens yttre kant. Takstos ska förses med rostfri slangklämma.

Tätskikt ska svetsas mot hela gummistosens fläns samt mot hela underliggande intäckningskragen.

Vid renovering/omläggning ska gamla falsade plåtstosar rivas bort och ny takstos monteras (röret måste vara slätt för att uppnå god täthet mot takstos).

Delbara takstosar får inte användas.

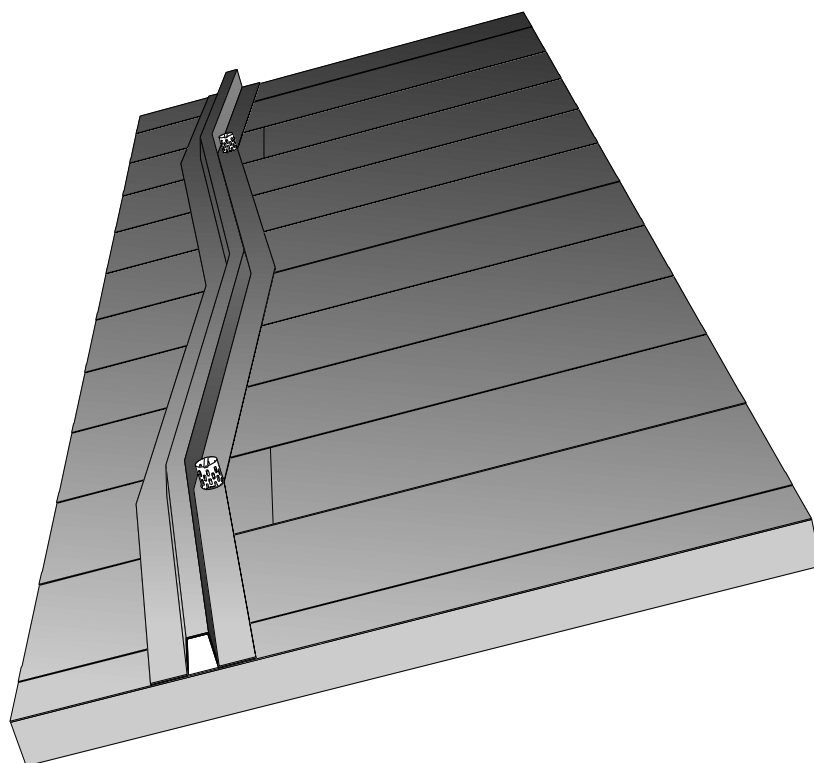
L. Utförande vid nock



Nock bör täckas med en minst 330 mm bred helklistrad remsa. Vid taklutning mindre eller lika med 1:16 (3,6°) kan nockkappa utgå.

Tätskiktsmattan ska skarvas minst 500 mm från nocklinjen.

M. Fotränna



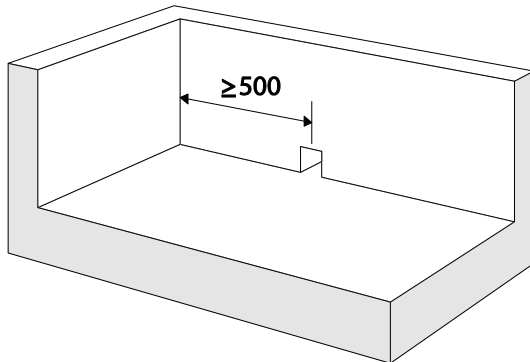
Ståndränna/fotränna av cellplast ska vara klädd med byggpapp YAM 2000.

Ståndränna/fotränna ska monteras ovanpå färdig taktäckning och täckas in med samma tätskiktstyp som taktäckningen.

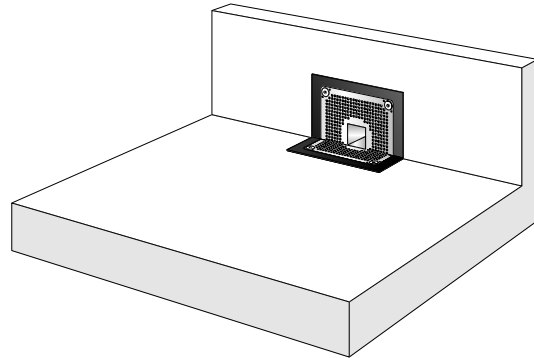
Ståndrännan/fotrännan ska monteras så att den bildar fall mot takbrunnarna på minst 1:40.

N. Utkastare

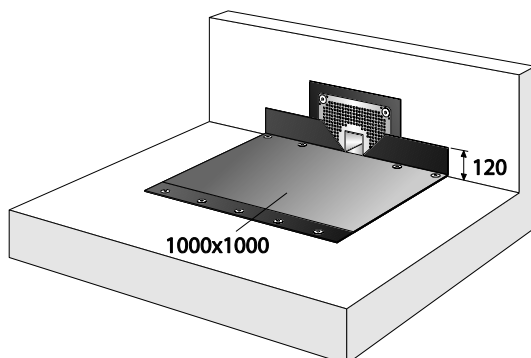
1.



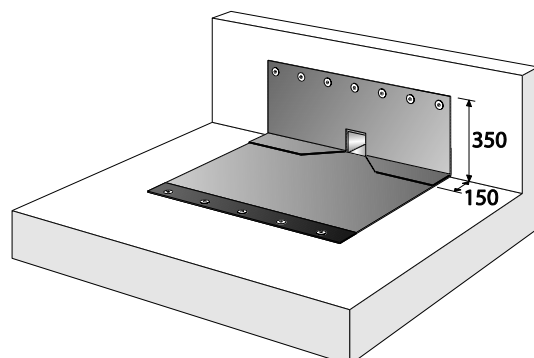
2.



3.



4.

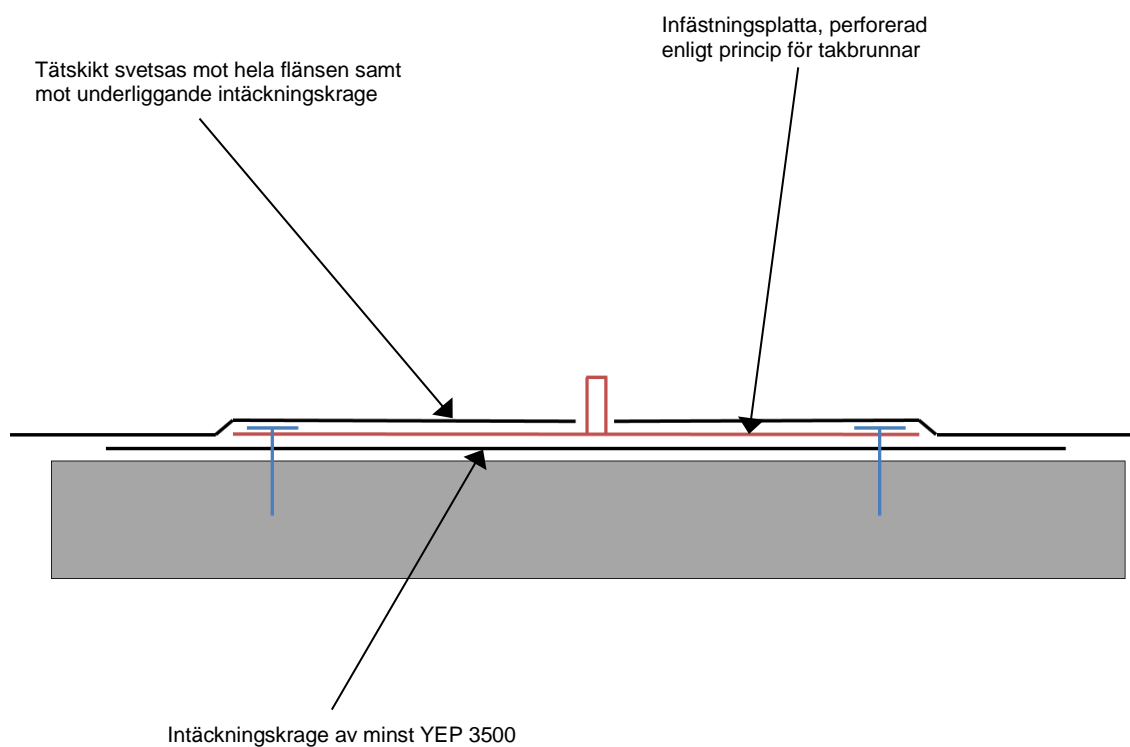


Utkastare ska placeras minst 500 mm från hörn

Utkastare ska förankras mekaniskt i underlag och krön.

Under rostfri perforerad fläns ska en intäckningskrage av kvalitet minst YEP 3500 monteras.
Tätskiktet ska svetsas mot hela takbrunnsflänsen och den underliggande intäckningskragen.

O. Princip för infästningsplatta för taksäkerhet, fästen för skyltar, solpaneler etc.



Drift- och underhållsanvisning för exponerade tätskikt (yttertak)

Med regelbundet underhåll ökar tätskiktets livslängd och säkerheten mot läckage.

Denna anvisning är tillämplig för bitumenttätskikt som är godkända enligt riktlinjer för TÄTSKIKTSGARANTIER™.



Kontroll och rengöring

1. Kontrollera och rengör takytorna minst två gånger per år, lämpligen vår och höst. Det är mycket viktigt att takytor, ränndalar/vattengångar, takbrunnar och ev. hängrännor hålls rena från löv och skräp så att takets avvattning fungerar.
Löv och annat skräp får inte sopas ner i takbrunnarna/avvattningssystemet.
Observera att takbrunnar i fullflödessystem (UV-system) har mindre utlopp än takbrunnar i självfallssystem, vilket ökar risken för igensättning av takbrunnen och stopp i avvattningsystemet. Tak med fullflödessystem (UV-system) ska därför kontrolleras och rengöras minst sex gånger per år, lämpligen varannan månad.
2. Lava och mossor ska avlägsnas med här för avsedd kemisk produkt som inte skadar tätskiktet. (Borttagning ska inte göras mekaniskt).
3. Kontrollera noga tätskiktets anslutningar mot:
 - takbrunnar
 - takstosar
 - fotplåtar och ev. andra plåtdetaljer
 - väggar, sargar och takkrön (uppdragningar)Vid tveksamhet bör takentreprenör kontaktas.
4. Kontrollera plåtdetaljer (och fogningar) i anslutning till väggar, sargar, takkrön etc. Vid tveksamhet bör plåtslagare kontaktas.

Åtgärder

5. Vid reparationer eller kompletteringar (t ex i samband med installationer eller håltagning) ska tätskikt som är angivet på ansvarutfästelsen användas. Alternativt annan av leverantören rekommenderad produkt. Arbetet ska utföras av entreprenör som är ansluten till Tätskiktsgarantier.
6. Om vattenavledningen från takytorna försämras på grund av t ex sättningar och belastningar så att kvarstående vattensamlingar med större djup än 30 mm förekommer, bör åtgärder i form av fallbyggnader eller installation av takbrunnar vidtas. Detta bör göras i samråd med fackman.
7. Behandling av tätskiktet med takmassa ska undvikas.

Snöskottning

8. Om snöskottning på yttertaket är nödvändigt ska ca 10 cm snö lämnas kvar närmast takytan för att säkerställa att tätskiktet inte skadas.

RIKTLINJER
FÖR
TÄTSKIKTSGARANTIER™
INBYGGDA TÄTSKIKT
(DOLDA)



Tryggt tak längre

RIKTLINJER FÖR TÄTSKIKTSGARANTIER™

INBYGGDA TÄTSKIKT (DOLDA)

Gäller från 1 januari 2017

Kap	Innehåll	Sid nr
1.	Allmän information och villkor	2
2.	Materialkrav tätskikt och regler för godkännande	3
3.	Förteckning över godkända tätskiktssystem, kategorier och överbyggnader	5
4.	Takutformning, underlag och avvattning	9
5.	Krav på utförande av tätskikt	15
6.	Provtryckning av tätskikt med vatten	18

Bilagor

Bilaga 1	Utförande av rostfri takbrunn	
Bilaga 2	Utförande av takbrunn för ytor med fordonstrafik	
Bilaga 3	Installationskontroll (provtryckningsprotokoll)	
Bilaga 4	Principdetaljer	
Bilaga 5	Drift och underhållsinstruktioner	

1 Allmän information

Ansvarutfästelse lämnas endast för tätskiktsarbeten som uppfyller samtliga krav i riktlinjerna.

Gällande riktlinjer för TÄTSKIKTSGARANTIER™, materialleverantörens anvisningar och AMA Hus gäller i nämnd ordning.


Med inbyggda tätskikt (dolda) avses konstruktioner där tätskiktet inte är placerat överst i takkonstruktionen, dvs med något ovanpåliggande material. Överbyggnad kan t ex vara asfaltbetong, betong, sand och plattor, plantering, eller isolering.

Godkända användningsområden är terrasser, gårdsbjälklag, parkeringsdäck och gröna tak (inte broar).

Takyta vara minst 70 m² (sammanhängande).

Ansvarutfästelse ska utfärdas och överlämnas till samtliga fastigheter/fastighetsägare. Detta är viktigt att tänka på vid t ex villor och radhus, även om dessa har sammanhängande takytor.

För att lämna ansvarutfästelser för inbyggda tätskikt ska takentreprenören genomgå utbildning som är godkänd av AB Tätskiktsgarantier i Norden.



**Exempel/
Inbyggt tätskikt**

**ANSVARUTFÄSTELSE FÖR
TÄTSKIKTSENTREPRENAD
EFTER GARANTITIDENS UTGÅNG**

AB TG
D 2011-1001
Original

Takentreprenör Takföretaget AB
Organisationsnr 556600-0000

Tätskiktleverantör Icopal Membrane 5 YEP 6500
Specifikation av tätskikt

Arbetsnummer Ao 1511

Area i kvm 250

Fastighetsbeteckning Pastorn 7

Adress Storgatan 10
161 00 Stockholm

Fastighetsägare Fastighetsägaren AB
Adress Sandvägen 1, 161 00 Stockholm

Ev. noteringar Avser terrass. Överbyggnad med sand och plattor




Dag för godkänd slutbesiktning (om slutbesiktning ej utförts gäller datum för färdigställande) den 2011-05-25

Ägaren av ovannämnda fastighet garanteras i enlighet med villkoren som anges på omstående sida fullgörande av denna ansvarutfästelse för tätskiktSENTREPRENAD.

För ansvarutfästelsen har tecknats en ansvarsförsäkring i Försäkringsbolaget Zurich på villkor som särskilt överenskommits. Premien för ansvarsförsäkringen är betald för hela ansvarutfästelsens giltighetstid.

Objekt Övriga entreprenader Nyproduktion

Helsingborg 2011-06-02

Exempel på ansvarutfästelse för inbyggda tätskikt (dolda)



Tryggt tak längre

2 Materialkrav tätskikt och regler för godkännande

Tätskikt som omfattas av TÄTSKIKTSGARANTIER™ är anpassade för nordiskt klimat. De uppfyller samtliga i detta avsnitt angivna krav.

Tätskikt ska förutom gällande lag- och myndighetskrav uppfylla funktionskrav enligt TR-I 2006:102

2.1 Produktkrav enligt TR-I 2006:102

Funktionskrav

Naturlig påfrestning	Kritisk egenskap	Provningsmetod	Krav
Tjocklek	Mekanisk tålighet		≥ 5 mm
Vattentryck	Vattentäthet	EN 1928:2000, B	Tät vid 10 kPa
Montering vid låga temperaturer	Böjlighet vid låg temperatur	EN 1109	-15°C
Mekanisk tålighet	Motstånd mot statisk belastning	EN 12730, Metod A (underlag av cellplast, minst 60 kPa)	20 kg
Formförändring	Dimensionsstabilitet/krympkraft	EN 1107-1	< 0,4 %

Krav på beständighet

Produkten genomgår accelererad åldring enligt EN 1296 i 24 veckor (ej granuläbelagda produkter genomgår även accelererad provning enligt ISO 4892-2 i 5000 h) och testas sedan enligt följande.

Hållfasthet mot vindlaster	Bibehållen elasticitet och tøjbarhet efter åldring	EN 12311-1	Tøjbarhet max 50% förändring. Draghållfasthet inom 80-150% av ursprungligt värde
Bibehållen elasticitet	Tøjbarhet i kyla med bibehållen täthet	EN 13897	5% vid -10°C

2.2 Miljökrav

Samtliga tätskikt som omfattas av TÄTSKIKTSGARANTIER™ ska vara registrerade i BASTA. Produkter registrerade i denna databas får inte innehålla ämnen med farliga egenskaper i halter över vissa nivåer. Kraven ansluter helt till regelverket och tillämpningen av den europeiska kemikalieförordningen REACH. Det innebär att om du väljer en produkt som är registrerad i BASTA kan du vara säker på att du följer den rådande lagstiftningen och tillämpning av regelverk för kemikaliehantering inom EU. Läs mer om egenskapskriterierna för registrering i BASTA på www.bastaonline.se.

BASTAonline AB är ett icke vinstdrivande bolag som ägs gemensamt av IVL Svenska Miljöinstitutet och Sveriges Byggindustrier. Det har som målsättning att påskynda utfasningen av farliga ämnen från byggprodukter.

Byggvarudeklaration ska finnas för samtliga tätskikt som omfattas av TÄTSKIKTSGARANTIER™.



Tryggt tak längre

2.3 Krav på märkning

Produkten ska märkas enligt följande så att det tydligt framgår på vilket underlag den är godkänd att monteras.

2.4 Krav på spårbarhet

Produkten ska märkas så att det är möjligt att på monterad produkt fastställa vem som tillverkat produkten och tillverkningsdatum.

Information om CE-märkning

CE-märkning är en viktig del av EUs produktlagstiftning som omfattar bl a byggprodukter, elprodukter, maskiner, leksaker och personlig skyddsutrustning. De säkerhetskrav som ställs på byggprodukter regleras av Byggproduktförordningen (EU nr 305/2011). Tillverkaren intygar att säkerhetskraven uppfylls genom att upprätta en prestandadeklaration, samt genom att sätta CE-märket på produkten. Byggprodukten kan då marknadsföras på den gemensamma marknaden. Det innebär att CE-märket inte är en kvalitetsstämpel för produkten utan en möjlighet att sälja produkter fritt i Europa.

Även om tätskiktet är CE-märkt är det särskilt viktigt att kontrollera att produkten uppfyller de lagstadgade brandkrav som ställs på tätskiktsmaterialet. Produkten eller systemet ska motsvara brandklass B_{ROOF} (t2) testad på aktuellt underlag.

Prestandadeklaration (DoP) ska finnas för samtliga tätskikt som omfattas av TÄTSKIKTSGARANTIER™.

2.6 Regler för produktgodkännande och indragning

Inledande bedömning och kontroll

Respektive leverantör som önskar erhålla ett godkännande för en produkt ska kunna visa Tekniska kommittén inom AB Tätskiktsgarantier i Norden att ovanstående materialkrav är uppfyllda. Fortlöpande kontroll görs. Godkännandebevis som underlag gäller tills löptiden tar slut. Ett P-märke är ett tillräckligt underlag för att produkten ska kunna anses som godkänd.

Egentlig förnyelse av godkännandet erfordras inte, med mindre än att godkännandet dragits in eller att leverantören genomfört en förändring av produkten.

Monteringsanvisning ska finnas tillgängliga för samtliga godkända produkter. Anvisningarna ska vara utformade för att fungera i vårt nordiska klimat.

Indragning av godkännande

VD för AB Tätskiktsgarantier i Norden kan tillsammans med Tekniska kommittén besluta om indragande av godkännande om:

1. Det har framkommit att produkten inte uppfyller ställda krav
2. Upprepad provning bekräftar att produkten inte uppfyller ställda krav
3. Leverantören inte lyckas åtgärda problemen inom tre månader. Om produkten har fallerat vid provning efter åldring godtas dock att tiden för åtgärdande förlängs till 9 månader. Härvid accepteras även accelererad provning vid 80°C i 12 veckor. Produkten får säljas under den tid som ges för att lösa problemen (dvs från konstaterande enligt punkt 2 till att kraven återigen uppfylls).



3 Förteckning över godkända tätskiktssystem

Följande tätskiktssystem uppfyller kraven enligt riktlinjer för TÄTSKIKTSGARANTIER™.

Enlagstäckningar av SBS-modifierad tätskiktsmatta i ytterbjälklag (JSE.141 i AMA Hus 14)

Benämning	Typ	
Icopal Membrane 5	YEP 6500	Svetsas
Icopal Membrane 5 BRO	YEP 6500	Svetsas
Mataki Trema TM.5	YEP 6500	Svetsas
Trebolit TP 6500	YEP 6500	Svetsas
Trebolit B5	YEP 6500	Svetsas

Tvålagstäckningar av SBS-modifierad tätskiktsmatta i ytterbjälklag (JSE.142 i AMA Hus 14)

Benämning	Typ	
Icopal Base SV + Icopal Base SV	YEP 3500 + YEP 3500	Svetsas
Icopal Base KL + Icopal Base KL	YEP 2500 + YEP 2500	Klistras
Mataki YEP 3500 + Mataki YEP 3500	YEP 3500 + YEP 3500	Svetsas
Mataki YEP 2500 + Mataki YEP 2500	YEP 2500 + YEP 2500	Klistras
Trebolit YEP 3500 + Trebolit YEP 3500	YEP 3500 + YEP 3500	Svetsas
Trebolit YEP 2500 + Trebolit YEP 2500	YEP 2500 + YEP 2500	Klistras

Övre lag i tvålagstäckning kan bytas ut mot produkt belagd med skiffer (SEP).



Tryggt tak längre

3.1 Tätskikt och överbyggnader

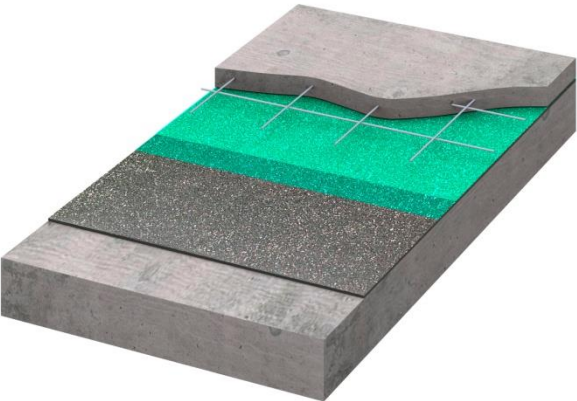
Där överbyggnad utgörs av vegetation (takträdgård) ska leverantören av vegetationsskiktet avgöra behovet av rotskydd.

Det rekommenderas att dräneringsskikt läggs mellan tätskikt och överbyggnad.

Sammanhängande takyta ska vara minst 70 m².

Minsta taklutning 1:100 (0,6°)

- Vid förekommande fordonstrafik endast helklistring/svetsning
- Vid förekommande fordonstrafik endast TG Terrassbrunn (se bilaga 1)
- Vattenprovning ska alltid utföras
- Insticksbrunn får inte användas
- UV-system får inte användas
- Underliggande isolering endast av cellglas, XPS Cellplast eller PIR

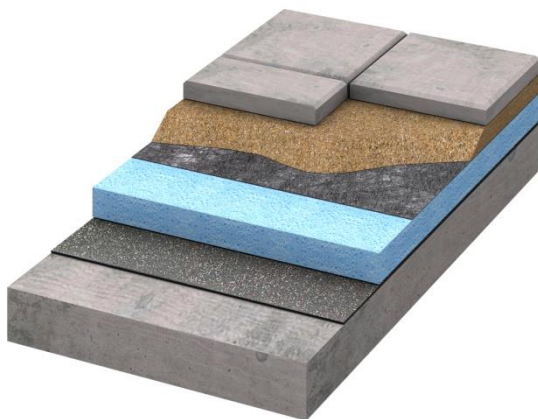
Betong (med eller utan värmeisolering)	
 <p>Godkänt tätskikt: alt 1a: 2-lag YEP 2500 + YEP 2500 klistras* alt 1b: 2-lag YEP 3500 + YEP 3500 svetsas* alt 2: 1-lag YEP 6500 svetsas</p> <p>*Övre lag kan bytas mot produkt belagd med skiffer (SEP)</p>	<ol style="list-style-type: none"> 1. Armerad betong minst 50 mm 2. Om betongbeläggning ska läggas direkt mot tätskikt ska som glidskikt två lag PE-folie 0,20 mm användas. Före utläggning av glidskikt ska isoleringen rengöras nog så att den är fri från vassa stenar (3. Ev. Isolering typ XPS) 4. Ev Dräneringsskikt 5. Tätskikt 6. Betong med ytjämnhet motsvarande minst brädriven <p>Minsta taklutning 1:100 (0,6°) Sammanhängande takyta minst 70 m²</p>



**TÄTSKIKTS
GARANTIER**

Tryggt tak längre

Sand och plattor (med eller utan värmeisoleing)



Godkänt tätskikt:

alt 1a: 2-lag YEP 2500 + YEP 2500 klistras*

alt 1b: 2-lag YEP 3500 + YEP 3500 svetsas*

alt 2: 1-lag YEP 6500 svetsas

*Övre lag kan bytas mot produkt belagd med skiffer (SEP)

1. Gångplattor
2. Sättsand med kornstorlek 3-6 mm, minst 50 mm
3. Fiberduk i bruksklass minst N2
4. Ev. Isolering typ XPS
5. Ev Dräneringsskikt
6. Tätskikt
7. Betong med ytjämnhet motsvarande minst brädriven

Minsta taklutning 1:100 (0,6°)

Sammanhängande takyta minst 70 m²

Asfaltbetong



Godkänt tätskikt:

alt 1a: 2-lag YEP 2500 + YEP 2500 klistras*

alt 1b: 2-lag YEP 3500 + YEP 3500 svetsas*

alt 2: 1-lag YEP 6500 svetsas

*Övre lag kan bytas mot produkt belagd med skiffer (SEP)

1. Asfaltbetong (vägasfalt) MAB 4 handutlagd minst 35 kg/m² + maskinutlagd asfaltbetong minst 80 kg/m²
2. Tätskikt
3. Betong med ytjämnhet motsvarande minst brädriven

Alternativ: minst 30 mm gjutasfalt

Minsta taklutning 1:100 (0,6°)

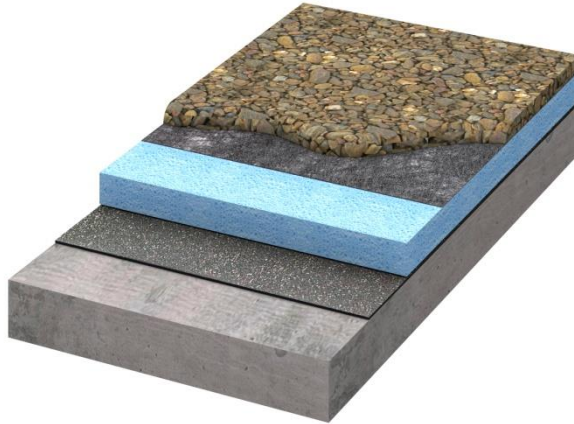
Sammanhängande takyta minst 70 m²



**TÄTSKIKTS
GARANTIER**

Tryggt tak längre

Singel (med värmeisolering)



1. Singel (tvättad natursingel i fraktion 16-32 mm)
2. Fiberduk i bruksklass minst N2
3. Isolering typ XPS
4. Ev Dräneringsskikt
5. Tätskikt
6. Betong med ytjämnhet motsvarande minst brädriven

Godkänt tätskikt:

alt 1a: 2-lag YEP 2500 + YEP 2500 klistras*

alt 1b: 2-lag YEP 3500 + YEP 3500 svetsas*

alt 2: 1-lag YEP 6500 svetsas

*Övre lag kan bytas mot produkt belagd med skiffer (SEP)

Minsta taklutning 1:100 (0,6°)

Sammanhängande takyta minst 70 m²



Tryggt tak längre

4 Takutformning, underlag och avvattning

4.1 Takutformning

Minsta rekommenderade taklutning vid nyproduktion är 1:100. Dock kan tak utan lutning accepteras under förutsättning att nedanstående krav på takutformning beaktas.

Tak eller bjälklag ska utformas så att det högst kan bildas 30 mm kvarstående vatten.

Bärande konstruktion (trp, betong etc.) ska ha maximal nedböjning på 30 mm (enligt Eurokod SS-EN-1991-1-4).

Före omläggning av befintligt tätskikt ska orsaker till eventuella skador i det befintliga tätskiktet klarläggas och åtgärder ska vidtas för att förhindra att skada uppstår på nytt.

Träreglar får utföras med obehandlat virke.

Fritt mått (avstånd) mellan genomföringar, hinder, uppbyggnader o d ska vara minst 300 mm.

Plywoodskivor till fristående uppbyggnader över rörelsefogar o d bör ha en minsta tjocklek av 21 mm.

Plywoodskivor på vägg, sarg o d eller till spikbart underlag bör vara minst 15 mm tjocka (enligt AMA Hus KEB.18).

Rörledningar för avvattning, ventilation, elkablar o d ska förläggas under yttertak/ytterbjälklag (inte på bjälklaget eller i takisoleringen då tätskiktet är placerat ovan isolering).

4.2 Underlag

Underlag ska vara rent och fritt från vatten, is och snö vid montering av tätskikt. Vid klistring av tätskikt ska underlaget vara torrt och förbehandlat asfaltprimer enligt tätskiktsleverantörens anvisningar.

Underlag ska vara utfört så att genomtrampning inte kan ske.

Nivåskillnader större än 5 mm i t ex elementskarvar ska vara utjämnade med bruk i lutning 1:15 så att jämn övergång erhålls. Utjämnningen utförs med betong, cement- eller bitumenbaserade produkter beroende på nivåskillnadens storlek. Flytspackel ska inte användas i kombination med bitumenbaserade tätskiktsprodukter. Fogbredder får inte överstiga 12 mm.

Underlag för tätskikt ska ha en ytjämnhet motsvarande brädriven betong.

Ev gjuhud på betong ska avlägsnas genom blåstring.

Underlag av betong får inte ha större ytråhet än 1,5 mm.

Underlag av betong ska vara yttorr och förbehandlad med asfaltprimer vid svetsning av tätskikt.

Vid renovering/omläggning ska ojämnheter i befintligt tätskikt justeras innan nytt tätskikt monteras. Detta gäller såväl på takytan som vid uppdragningar.

Isolering

Där det är möjligt ska värmeisolering monteras över tätskiktet.

Ansvarutfästelsen omfattar inte skador på tätskiktet som orsakats av rörelser i underlaget. Det är därför viktigt att värmeisolering under tätskikt har liten krympning och små temperaturrelaterade rörelser. Erfarenhetsmässigt är det känt att isolering av cellglas, PIR eller extruderad cellplast (XPS) fungerar i denna användning.

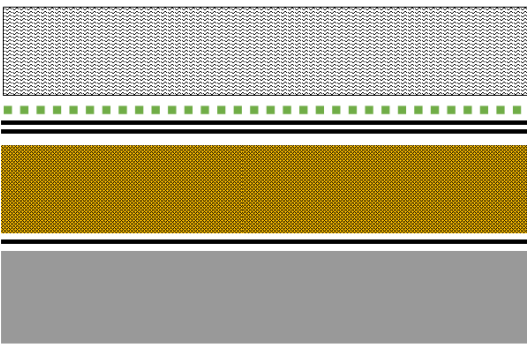
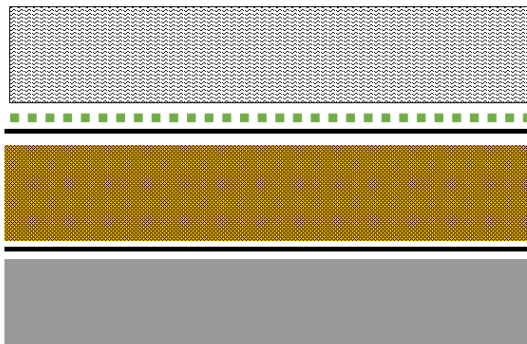
Tjocklek och densitet/kvalitet på isolering väljs med hänsyn till aktuell belastning samt behov av värmeisolering.

Värmeisolering av typ EPS Cellplast får inte användas under tätskiktet.

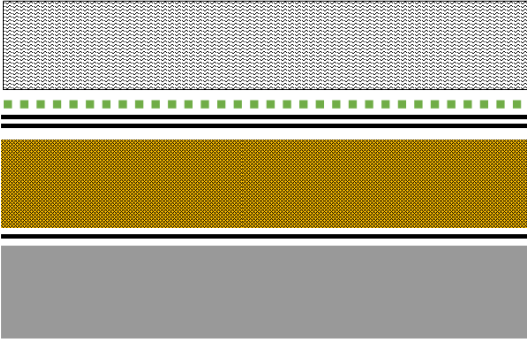
Kompakttak

Kompakttak innebär system för yttertak och ytterbjälklag där tätskikt och isolering (cellglas eller PIR) är kompakt hopklistrade med varandra och till underlaget.

Kompakttak med cellglas

<p>2-lagstäckning</p> 	<ol style="list-style-type: none"> 1. Överbyggnad 2. Glid-/dräneringsskikt 3. Övre lag tätskikt Övre lag ska vara YEP 2500 helklistrad i varmasfalt alternativt YEP 3500 helsvetsad alt sträng- och skarvsvetsad mot undre lag. 4. Undre lag tätskikt ska vara YEP 2500 som helklistras i varmasfalt 5. Cellglas hel- och fogklistras enligt isoleringsleverantörens anvisningar 6. Alt helklistrad YEP 2500 7. Underlag – förbehandlad med asfaltprimer
<p>1-lagstäckning</p> 	<ol style="list-style-type: none"> 1. Överbyggnad 2. Glid-/dräneringsskikt 3. Tätskikt ska vara YEP 6500 helsvetsad 4. Vid 1-lagstäckning ska cellglas toppstrykas med varmasfalt ca 2 kg/m² 5. Cellglas hel- och fogklistras enligt isoleringsleverantörens anvisningar 6. Alt helklistrad YEP 2500 7. Underlag – förbehandlad med asfaltprimer

Kompakttak med PIR

<p>2-lagstäckning</p> 	<ol style="list-style-type: none"> 1. Överbyggnad 2. Glid-/dräneringsskikt 3. Övre lag tätskikt ska vara YEP 2500 helklistrad i varmasfalt alternativt eller YEP 3500 helsvetsad alt sträng- och skarvsvetsad mot undre lag. 4. Undre lag tätskikt ska vara YEP 2500 som helklistras i varmasfalt 5. PIR hel- och fogklistras enligt isoleringsleverantörens anvisningar 6. Mellan underlag och PIR-isolering ska en YEP 2500 helklistras i varmasfalt (alt YEP 3500 helsvetsas) 5. Underlag – förbehandlad med asfaltprimer
--	---



Tryggt tak längre

4.4 Takavvattning

Kvarstående vattensamlingar med ett djup av mer än 30 mm ska åtgärdas genom installation av fler takbrunnar, alternativt uppbyggnad mellan befintliga takbrunnar.

Genomföringar får inte placeras i takets vattengångar/ränn-dalar.

Ovanför hinder bredare än 1,2 m ska vattenavledande uppbyggnad utföras.

Takavvattning genom takkrön/sarg med utkastare är inte godkänt.

Takbrunnar och bräddavlopp ska inte försänkas i underlaget.

Dimensionering/placering av takbrunnar och bräddavlopp

Takbrunnar

Vid nyproduktion ska beställaren upprätta takplan för takavvattning som redovisar placering och dimensioner på takbrunnar och bräddavlopp.

Metod för dimensionering av takavvattning finns i SS 82 40 31.

Takbrunnar ska placeras i takets naturliga lågpunkter (med hänsyn till eventuella nedböjningar) och minst 500 mm från vertikal yta.

Takbrunnar ska placeras med högst ett c-avstånd av 12–15 m, dock minst en per takstolsfack om c-avståndet är större än 3 m. Avstånd från gavel till första takbrunn får vara max 7,5 m.

Antal brunnar ska vara minst en per 500 m² takyta (vid takbrunn Ø 90-110 mm).

Takyta med invändig avvattning ska ha minst två takbrunnar.

Vid renovering/omläggning kan dessa krav frångås i den omfattning som betingas av erfarenheter från takets tidigare funktion.

Dimension på takbrunnar/rörledningar bör aldrig understiga Ø 110 mm. Detta för att minska risken för att löv och skräp ska sätta igen systemet.

Fullflödessystem (UV-system) får inte användas.

Bräddavlopp

Bräddavloppet ska dels tjäna som en extra säkerhet ifall takbrunnarna sätts igen och dels (framför allt) signalera en sådan uppdämning.

Bräddavlopp ska placeras 50 mm över takets lägsta punkt. Bräddavlopp ska finnas i samtliga ränn-dalar.

Dimension på bräddavlopp bör vara minst Ø 110 mm.

Bräddavlopp som ansluts till markytan med ledning ska anordnas så att vattenutströmning kan observeras och så att ingen olägenhet uppstår när bräddavloppet träder i funktion.

Sargbräddavlopp (genom takkrön/sarg) utan anslutning till mark, ska anordnas så att det inte uppstår risk för igenfrysning vintertid och så att det inte uppstår risk för personsador eller missfärgning av fasad när bräddavloppet träder i funktion.



Tryggt tak längre

Materialkrav takbrunnar och bräddavlopp

Takbrunnar och bräddavlopp ska vara tillverkade av minst 0,7 mm rostfri stålplåt 1.4301 enligt SS-EN 10088-4:2009.

Skarvar ska vara svetsade. Brunnsfläns ska vara perforerad.

Intäckningskrage av minst YEP 3500 ska appliceras mellan underlaget och brunnsflänsen.

Se bilaga 1 för utförande av takbrunn med perforerad fläns.

Alternativt får brunnsfläns vara utförd med prefabricerad krage av kvalitet YEP 3500.

Tappstycke till takbrunn och bräddavlopp ska ha sådan längd att anslutning till stuprör utföres under tak- eller bjälklagskonstruktionen.

Insticksbrunnar får inte användas.

Körbara takbrunnar

För ytor med förekommande fordonstrafik är endast TG Terrassbrunn godkänd.

Vid omläggningar där TG Terrassbrunn finns monterad är det godkänt att behålla befintlig brunn och byta siluminring och intäckningskrage. TG Terrassbrunnar med sidoutlopp ska däremot alltid bytas ut.



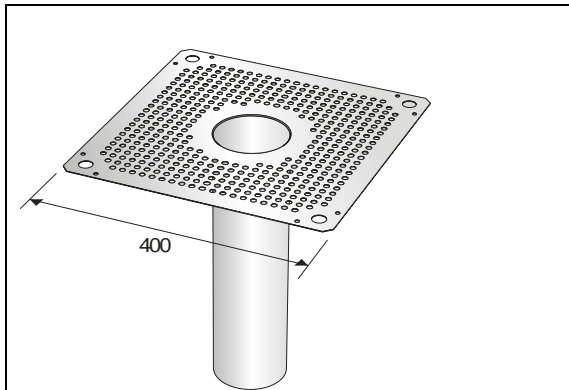
Terrassbrunn TG



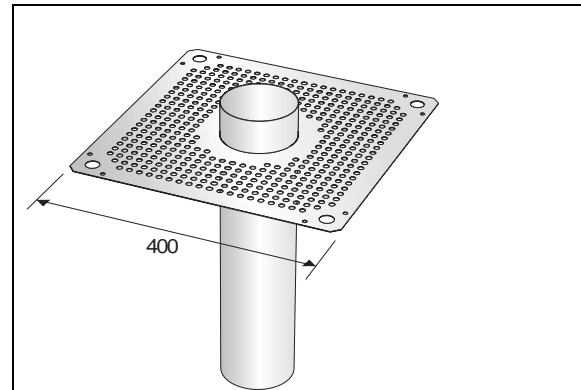
Tillbehör

Exempel på takbrunnar och bräddavlopp (rostfria, för ytor utan fordonstrafik)

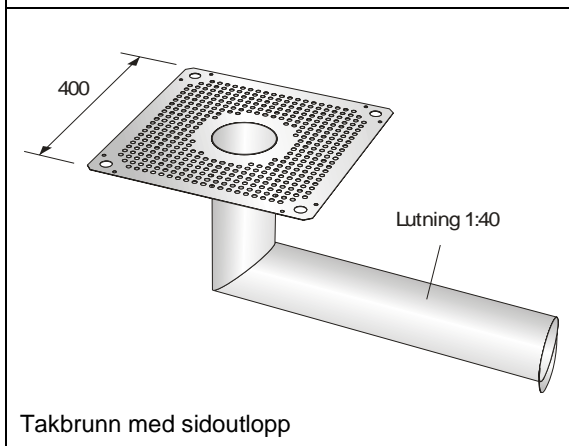
Takbrunnar



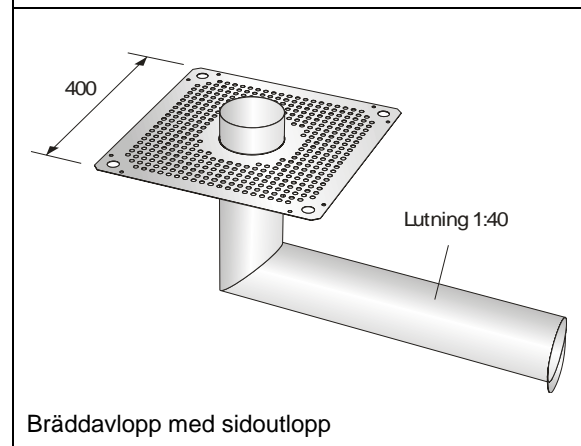
Bräddavlopp



Takbrunn



Bräddavlopp



Takbrunn med sidoutlopp

Bräddavlopp med sidoutlopp



Tryggt tak längre

Rännalar

Rännalar bör utformas med horisontell botten (dvs. utan uppbyggnad av fall mellan brunnarna med sk. rännalskilar). Vattnet ska kunna rinna fritt i rännalen. Skulle en takbrunn sättas igen ska vattnet utan hinder kunna rinna vidare till nästa takbrunn. Dessutom kan bräddavloppet i detta fall betjäna en större del av taket.

Rännal i anslutning till en vertikal yta (krön/vägg) ska utformas med motfall så att rännalscentrum bildas minst 500 mm från den vertikala ytan.

Försänkta rännalar ska undvikas. Om försänkta rännal förekommer ska taktäckning utföras som 2-lagstäckning i rännal enligt tätskiktsleveranörens monteringsanvisning.



Tryggt tak längre

5 Krav på utförande av tätskikt

5.1 Allmänt

Tätskiktsgarantiens riktlinjer, materialleverantörens anvisningar och AMA Hus gäller i nämnd ordning.

Kompleta monteringsanvisningar för respektive tätskiktssystem finns att ladda ner på respektive leverantörs hemsidor.

Principdetaljer redovisas i bilaga 4.

Vid förekomst av fordonstrafik ska tätskiktet alltid helklistras eller helsvetsas mot underlaget. I övriga fall kan tätskiktet sträng- och skarvklistras/svetsas eller enbart skarvklistras/svetsas.

Underlag där helklistring/helsvetsning utförs ska ytan förbehandlas med asfaltprimer enligt tätskiktstillverkarens anvisningar.

Vid renovering/omläggning ska befintligt tätskikt justeras (veck, blåsor o d).

Om tätskiktet riskerar att skadas av påfrestningar under byggtiden (t ex persontrafik, materialförvaring o d) ska tätskiktet skyddas. Exempel på lämpliga skydd är skyddsmattor av gummi och/eller skivor av plywood.

5.2 Uppdragningar av tätskikt mot väggar, krön, sargar etc.

Uppdragningar av tätskikt mot väggar, krön, sargar etc. ska utföras minst 300 mm över färdig överbyggnad och fästas in mekaniskt i ovkant ca cc 150 mm. Kappor ska helsvetsas/helklistras.

Hörnförstärkningar ska alltid användas.

Takkrön högre än tätskiktets uppdragning ska täckas med underlagspapp minst YAP 2200.

Generellt gäller att tätskiktet eller underlagspappen ska dras över hela takkrönet (ner ca 50 mm på utsida takkrön) och fästas in mekaniskt på utsida takkrön cc 150 mm.

Uppdragningar ska alltid kompletteras med avtäckningar t ex av plåt enligt AMA Hus JT.3511 resp. 352

Ståndskivor på sarg för takljuskupoler, brandventilatorer, ventilationshuvar etc. ska alltid utföras så att ståndskivan överlappar tätskiktuppdragningen med 150 mm och vara försedd med drivvattenhake i ovkant (se AMA Hus JT)

Skyddsplåt ska vara enligt AM Hus JT.-5811. Om skyddsplåt inte monteras ska uppdraget tätskikt vara skyddsbelagt.

5.3 Anslutning av tätskikt mot fläns

Anslutning av tätskikt mot flänsar av plast eller plåt är inte tillåtet (undantaget fotplåt och fläns till takbrunnar/bräddavlopp/stuprörsregnomföring).

5.4 Anslutning av tätskikt mot fotplåt

Anslutning mot fotplåt bör utföras med 500 mm bred remsa av tätskiktet. Det kan även accepteras att våderna dras ända ner mot fotplåten.

Tätskikt ska dras ända fram till fotplåtens nedknäckning.

Tätskikt ska svetsas mot hela fotplåten och underliggande remsa av YEP 2500 eller YEP 3500.

Vid renovering/omläggning ska ny fotplåt alltid monteras. 300 mm bred remsa av YEP 2500 eller YEP 3500 ska monteras mellan det befintliga tätskiktet och den nya fotplåten.

Tätskiktsgarantier rekommenderar alltid rostfri (perforerad) fotplåt för inbyggda tätskikt.



Tryggt tak längre

Exempel på utförande av perforerad fotplåt redovisas i bilaga 3.

Skarvar i fotplåt ska utföras med 100 mm överlapp (inte hak- eller dubbelfals). OBS ingen infästning i överlapp.

Remsa under fotplåt ska vara i kvalitet enligt tabell och i bredd ca 300 mm (remsan ska nå minst 150 mm ovan fotplåtens övre kant).

Montering/infästning av fotplåt ska utföras enligt AMA Hus JT-.31.

5.5 Neddragning av tätskikt över fri bjälklagskant

Tätskiktet ska dras ned minst 500 mm på vägg

5.6 Rörgenomföringar

Vid anslutning mot runda takgenomföringar (avloppsluftare, stativben etc.) ska upp- och nervänd takbrunn eller stuprörgenomföring användas. Denna monteras enligt princip för rostfri takbrunn (med underliggande intäckningskrage av minst YEP 3500).

Alternativt kringgjuts rörgenomföringen med ett fundament på vilket tätskiktet dras upp.

5.7 Nock

Nock bör täckas med en minst 330 mm bred helklistrad remsa. Vid taklutning mindre eller lika med 1:16 (3,6°) kan nockkappa utgå.

Tätskiktsmattan ska skarvas minst 500 mm från nocklinjen.

5.8 Ränndalar

Ränndalsvåd i bredd 1 m ska alltid helsvetsas mot underlag

5.9 Takbrunnar och bräddavlopp

Takbrunn ska förankras mekaniskt i underlaget.

Under rostfri perforerad fläns ska en intäckningskrage av kvalitet minst YEP 3500 monteras. Tätskiktet ska svetsas mot hela takbrunnslänsen och den underliggande intäckningskragen.

5.10 Rörelsefogar

I de fall rörelsefogar förekommer i underlaget ska tätskiktet friläggas över fog.

Vid rörelsefogar mindre än 15 mm vinkelrätt mot fogen ska rörelsefogen utföras enligt figur JSE.141-8/1 i AMA Hus.

6 Provtryckning av tätskikt med vatten

Vattenprovning av tätskikt ska alltid utföras då tätskiktet kompletteras med överbyggnad, d v s tätskikt som kommer att bli dolda efter färdigställandet av yttertaket eller ytterbjälklaget. Undantag endast genom skriftligt intyg från Tätskiktsgarantier.

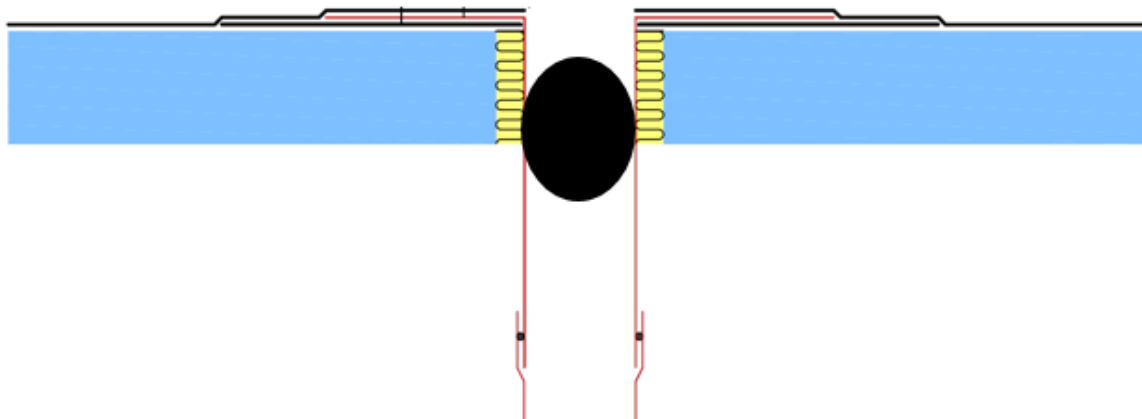
Intyg för genomförd provtryckning (installationskontroll) ska insändas till Tätskiktsgarantier (se bilaga 4).


Provtryckning ska föregås av okulär kontroll.

Provtryckning ska ske med tätade brunnar, ytan invallad och ställd under minst 60 mm vatten i 3 dygn. Bjälklaget respektive taket ska sedan observeras under minst 3 dygn (totalt 6 dygn).

(se AMA Hus YSC.1132)

Tätning av takbrunnar ska utföras med gummiboll enligt figur nedan.

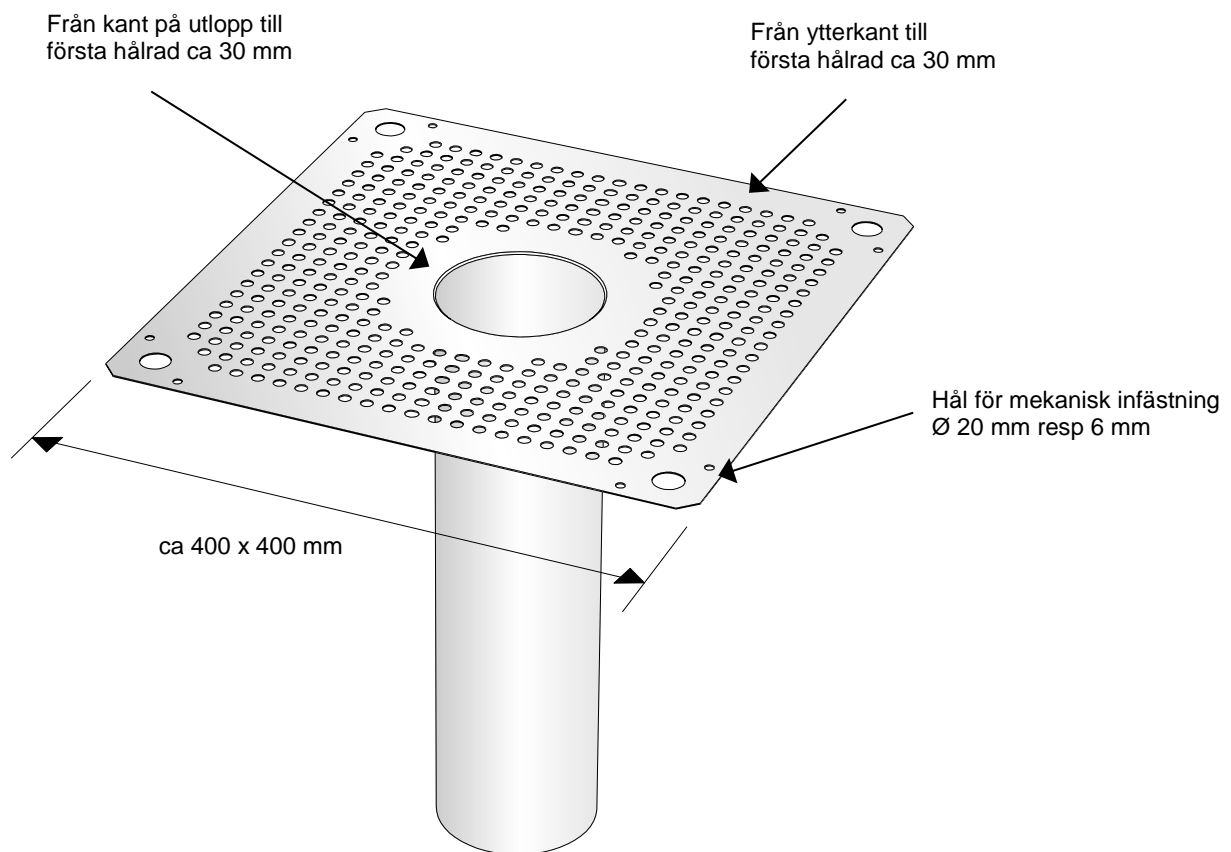


	Exempel på rostfri takbrunn med perforerad fläns	Bilaga 1
		2014-01-01

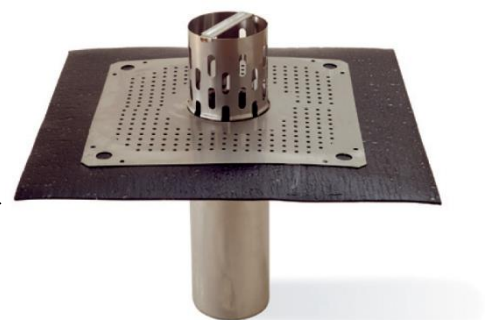
Kvalitet: Rostfritt stål 1.4301 enligt SS-EN 10088-2:2005
Tjocklek 0,7 mm


Hålstorlek: Ø 6-8 mm, cc-avstånd 15-20 mm

Storlek på fläns: ca 400 x 400 mm. Inklistringsbar fläns ska vara ca 150 mm, varav perforerad del ska vara 80 – 100 mm

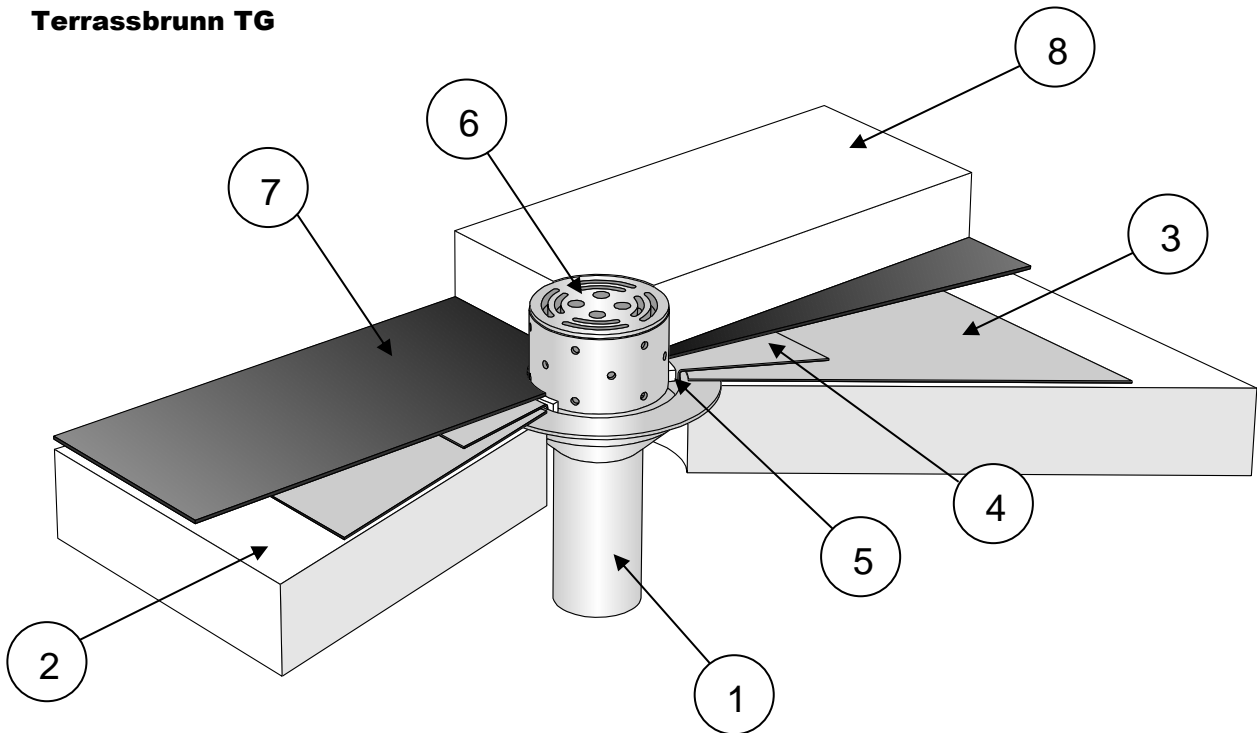


OBS! Takbrunn ska alltid monteras med underliggande intäckningskrage i kvalitet minst YEP 3500



 <p>Tryggt tak längre</p>	Exempel på körbar takbrunn	Bilaga 2
	(för ytor med fordonstrafik)	
	Avser utförande med 1-lagstäckning	2016-01-01


Terrassbrunn TG



1. Terrassbrunn TG, ingjuten i betongbjälklaget
2. Underlag av betong (förbehandlad med asfaltprimer)
3. Intäckningskrage av YEP 6500 i format 1000 x 1000 mm, helsvetsad mot underlaget med den sandade sidan nedåt.
4. Intäckningskrage av YEP 6500 i format 500 x 500 mm, helsvetsad mot underlaget och nedviken i brunnen
5. Tätningsring av silumin, trycks fast så att intäckningskragen kläms fast mellan ringen och brunnsflänsen.
6. Förhöjningsring/sil med plansil.
7. Tätskikt av YEP 6500, helsvetsas mot intäckningskrage.
8. Överbyggnad

Observera vid renovering:

Vid intäckning av befintliga TG-brunnar ska både intäckningskrage och tätningsring bytas. Se monteringsanvisning från Icopal AB respektive Nordic Waterproofing AB.

	Installationskontroll – vattenprovning av tätskikt	Bilaga 3
	Inbyggda tätskikt	
		2014-01-01

Takentreprenör: _____

Arbetsordernummer: _____

Arbetsplats/objektnamn: _____

Adress + ort: _____

Takyta, m2 _____

Underlag/bärande konstruktion: _____

Ev. isolering under tätskikt: _____

Överbyggnad: _____


Vattenprovning av tätskikt

Provtryckning ska föregås av okulär kontroll

Provtryckning ska ske med tätade brunnar, ytan invallad och ställd under minst 60 mm vatten i 3 dygn. Bjälklaget respektive taket ska sedan observeras under ytterligare minst 3 dygn (totalt 6 dygn).

Takyta/Etapp	Påfyllning av vatten	Avtappning av vatten	Godkänd datum	Kommentarer/Signatur

Underskrift takentreprenör + datum	Underskrift beställare + datum

	Installationskontroll – vattenprovning av tätskikt	Bilaga 3
	Inbyggda tätskikt	
		2014-01-01

Skiss: (markera etapper, taklutningar, takbrunnar, fotplåt etc.)

Alternativt kan ritning med takplan bifogas protokollet.


Noteringar:

Skickas till:

AB Tätskiktsgarantier i Norden,
Box 7083,
250 07 Helsingborg

Fax: 042-20 47 60

E-post: info@tatskiktsgarantier.se

	Principdetaljer Inbyggda tätskikt	Bilaga 4
		2017-01-01

Principdetaljer

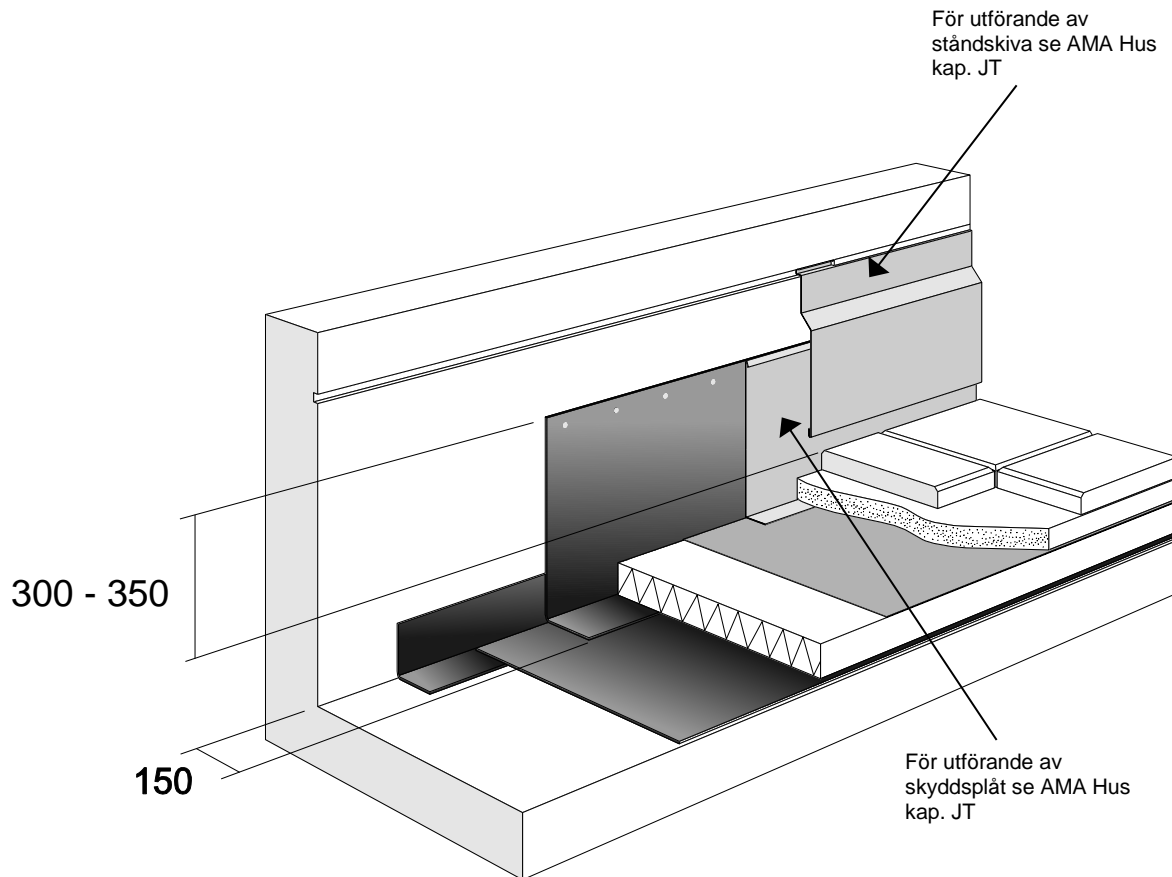
Följande principdetaljer avser enlagstäckningar av SBS-modifierad tätskiktsmatta på yttertak (JSE.141 i AMA Hus).

Kompleta monteringsanvisningar för respektive tätskiktssystem finns att ladda ner på respektive leverantörs hemsidor.

	Innehåll
A.	Uppdragning av tätskikt mot vägg
B.	Uppdragning av tätskikt mot vägg vid dörr
C.	Uppdragning av tätskikt mot vägg/sarg/krön (rörelsefog)
D.	Uppdragning av tätskikt mot/över krön
E.	Anslutning av tätskikt mot takbrunn (körbar)
F.	Anslutning av tätskikt mot takbrunn (rostfri)
G.	Anslutning av tätskikt mot fotplåt
H.	Utförande av fundament
I.	Anslutning av tätskikt mot "stuprörsgenomföring"

OBS. Förekommande plåtdetaljer är endast avsedda som illustrationer. För utförande av plåtarbeten hänvisas till AMA Hus.

A. Uppdragning av tätskikt mot vägg



Uppdragningar av tätskikt mot väggar, krön, sargar etc. ska utföras minst 300 mm över färdig överbyggnad och fästas in mekaniskt i ovkant ca cc 150 mm. Kappor ska helsvetasas/helklistras mot vertikal yta.

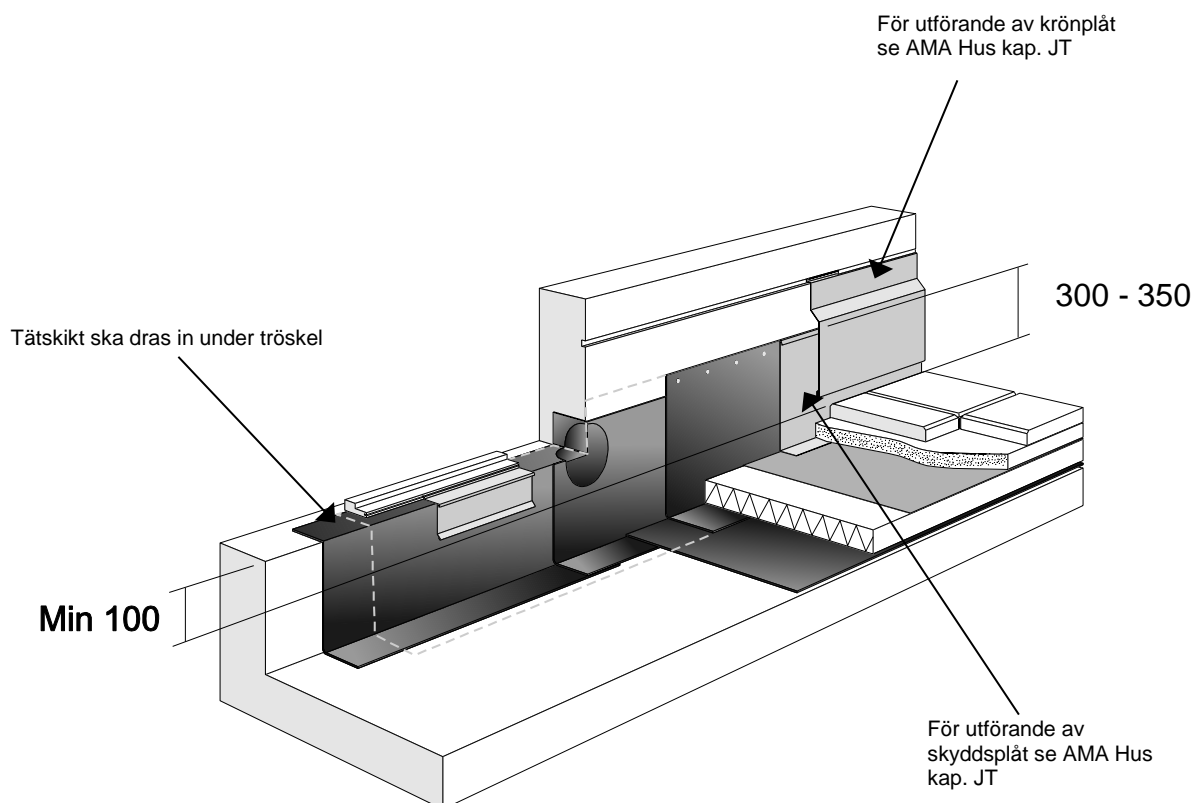
Hörförstärkningar ska alltid användas.

Uppdragningar ska alltid kompletteras med avtäckningar t ex av plåt enligt AMA Hus kap. JT

Skyddsplåt ska vara enligt AM Hus JT. Om skyddsplåt inte monteras ska uppdraget tätskikt vara skyddsbelagt.

OBS. Förekommande plåtdetaljer är endast avsedda som illustrationer. För utförande av plåtarbeten hänvisas till AMA Hus.

B. Uppdragning av tätskikt mot vägg vid dörr



Uppdragningar av tätskikt mot väggar, krön, sargar etc. ska utföras minst 300 mm (vid dörr 100 mm) över färdig överbyggnad och fästas in mekaniskt i ovankant ca cc 150 mm.

Överbyggnad ska kompletteras/ersättas med dränering typ markränna eller gallerduk utmed vägg där dörr eller fönster förekommer.

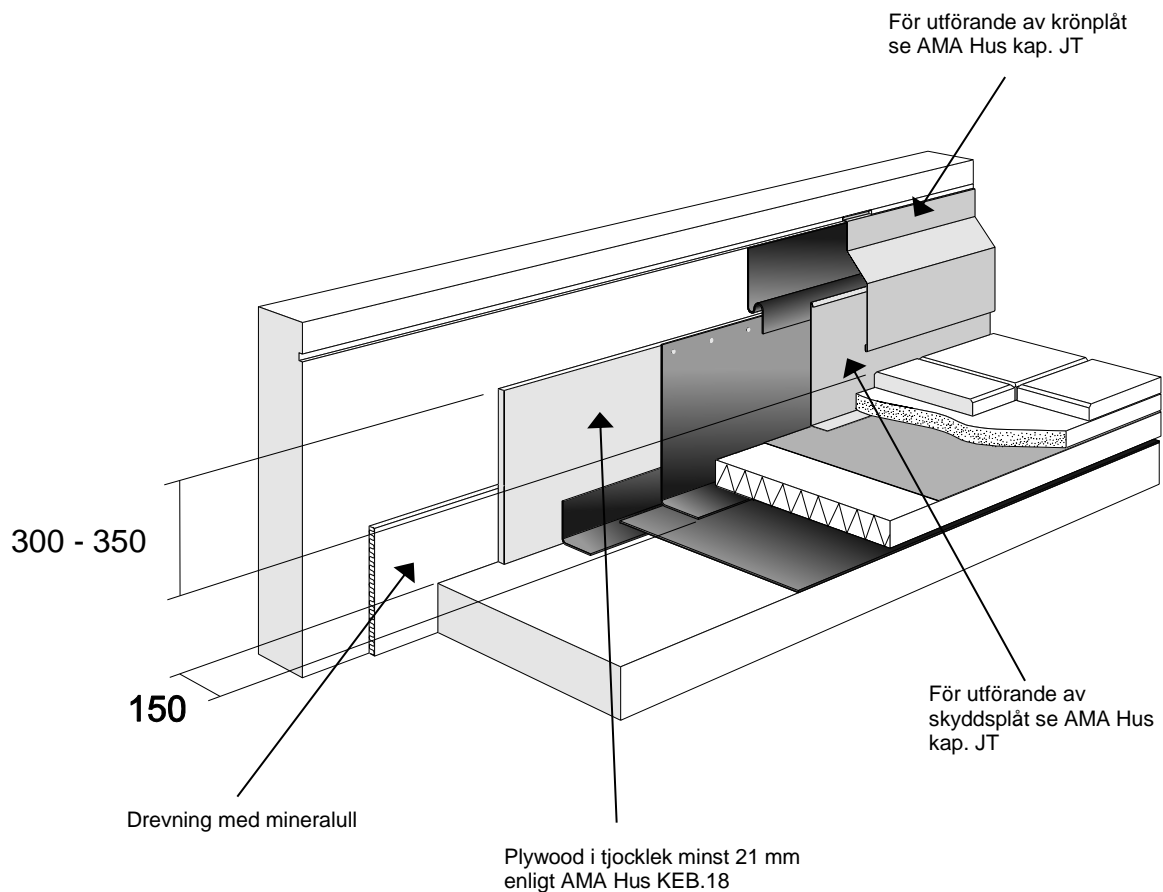
Hörförstärkningar ska alltid användas.

Uppdragningar ska alltid kompletteras med avtäckningar t ex av plåt enligt AMA Hus kap. JT

Skyddsplåt ska vara enligt AM Hus JT. Om skyddsplåt inte monteras ska uppdraget tätskikt vara skyddsbelagt.

OBS. Förekommande plåtdetaljer är endast avsedda som illustrationer. För utförande av plåtarbeten hänvisas till AMA Hus.

C. Uppdragning av tätskikt mot rörelsefog vid vägg/sarg/krön



Uppdragningar av tätskikt mot väggar, krön, sargar etc. ska utföras minst 300 mm över färdig överbyggnad och fästas in mekaniskt i ovankant ca cc 150 mm.

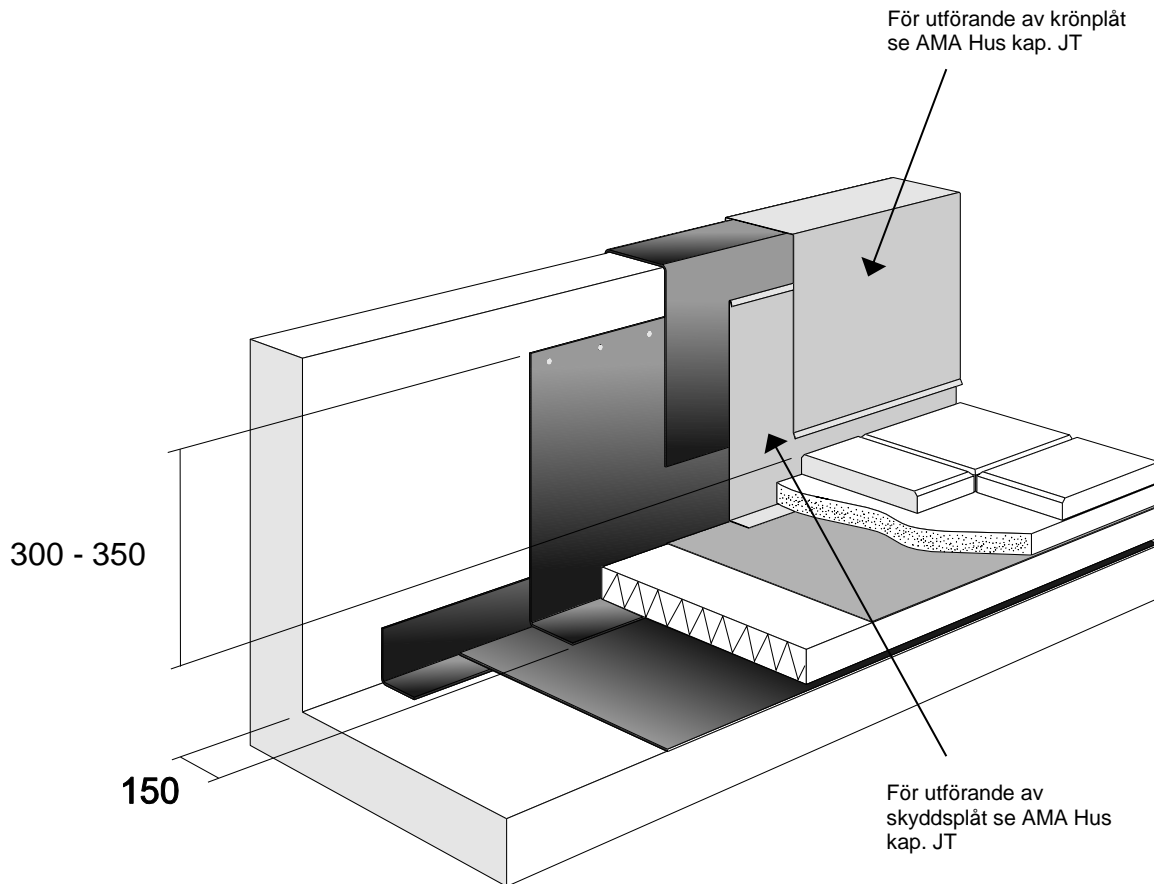
Hörförstärkningar ska alltid användas.

Uppdragningar ska alltid kompletteras med avtäckningar t ex av plåt enligt AMA Hus kap. JT

Skyddsplåt ska vara enligt AM Hus JT. Om skyddsplåt inte monteras ska uppdraget tätskikt vara skyddsbelagt.

OBS. Förekommande plåtdetaljer är endast avsedda som illustrationer. För utförande av plåtarbeten hänvisas till AMA Hus.

D. Uppdragning av tätskikt över krön



Tätskikt ska dras över hela takkrönet (ner ca 50 mm på utsida takkrön) och fästas in mekaniskt på utsida takkrön cc 150 mm.

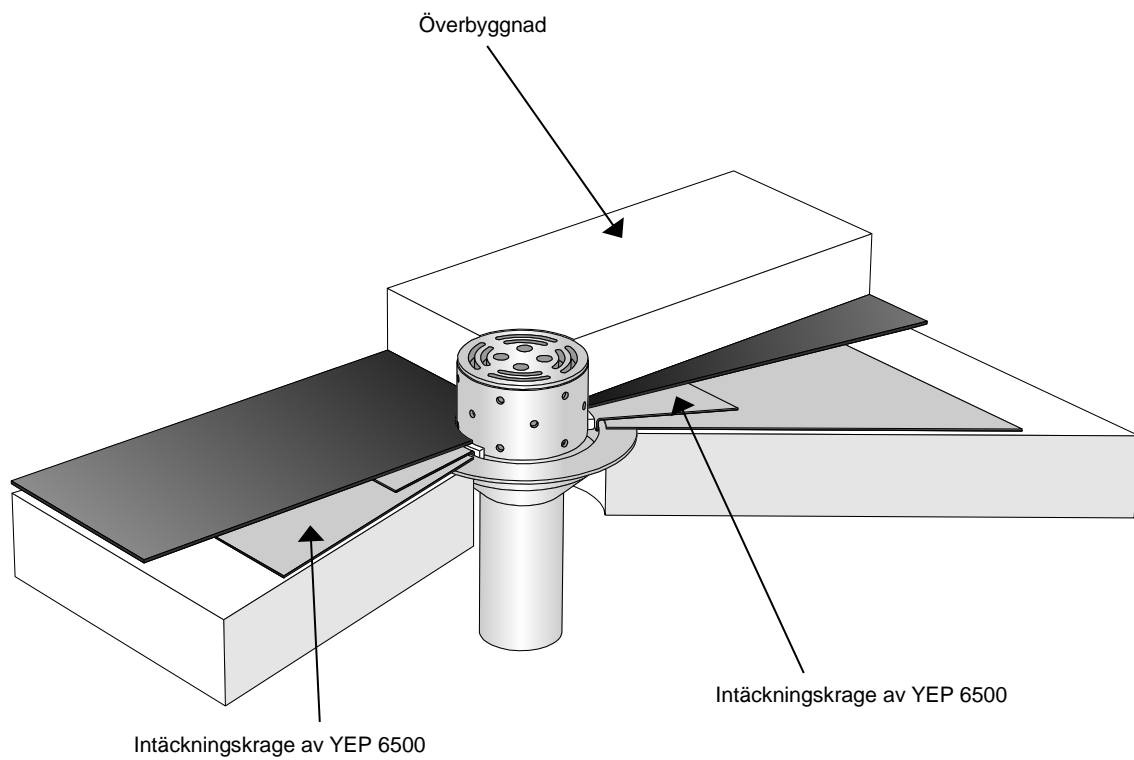
Hörförstärkningar ska alltid användas.

Uppdragningar ska alltid kompletteras med avtäckningar t ex av plåt enligt AMA Hus kap. JT

Skyddsplåt ska vara enligt AM Hus JT. Om skyddsplåt inte monteras ska uppdraget tätskikt vara skyddsbelagt.

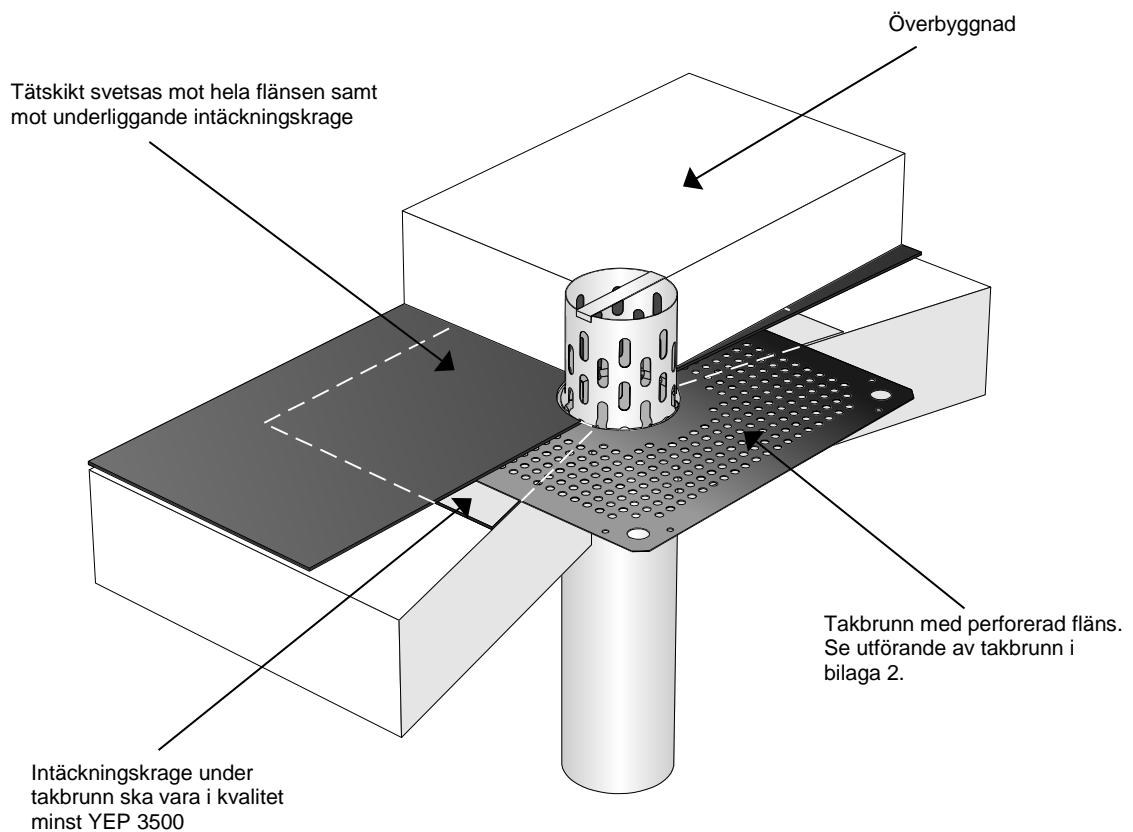
OBS. Förekommande plåtdetaljer är endast avsedda som illustrationer. För utförande av plåtarbeten hänvisas till AMA Hus.

E. Anslutning av tätskikt mot körbar takbrunn (Terrassbrunn TG)



För monteringsanvisning, se bilaga 2

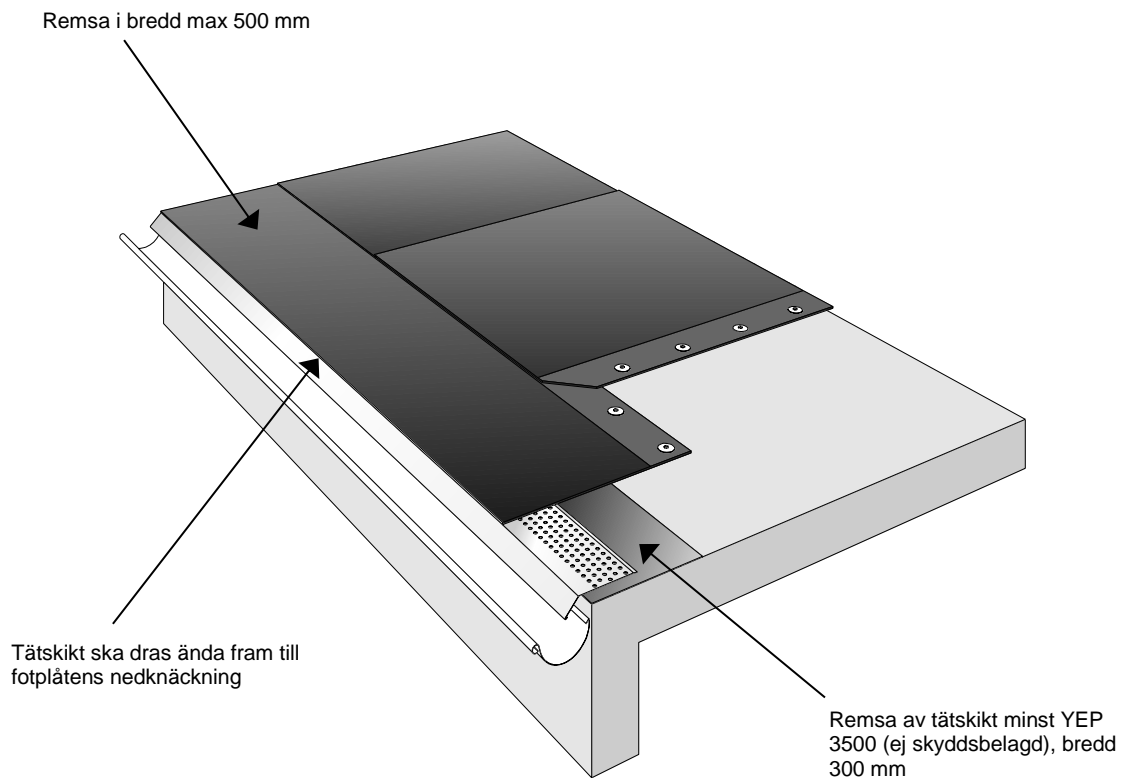
F. Anslutning av tätskikt mot rostfri takbrunn (ej körbar)



Takbrunn ska förankras mekaniskt i underlaget.

Under rostfri perforerad fläns ska en intäckningskrage av kvalitet minst YEP 3500 monteras. Tätskiktet ska svetsas mot hela takbrunnslänsen och den underliggande intäckningskragen.

G. Anslutning av tätskikt mot fotplåt



Anslutning mot fotplåt bör utföras med max 500 mm bred remsa av tätskiktet. Det kan även accepteras att våderna dras ända ner mot fotplåten.

Tätskikt ska dras ända fram till fotplåtens nedknäckning.

Tätskikt ska svetsas mot hela fotplåten och underliggande remsa av YEP 2500 eller YEP 3500.

Vid renovering/omläggning ska ny fotplåt alltid monteras. 300 mm bred remsa av YEP 2500 eller YEP 3500 ska monteras mellan det befintliga tätskiktet och den nya fotplåten.

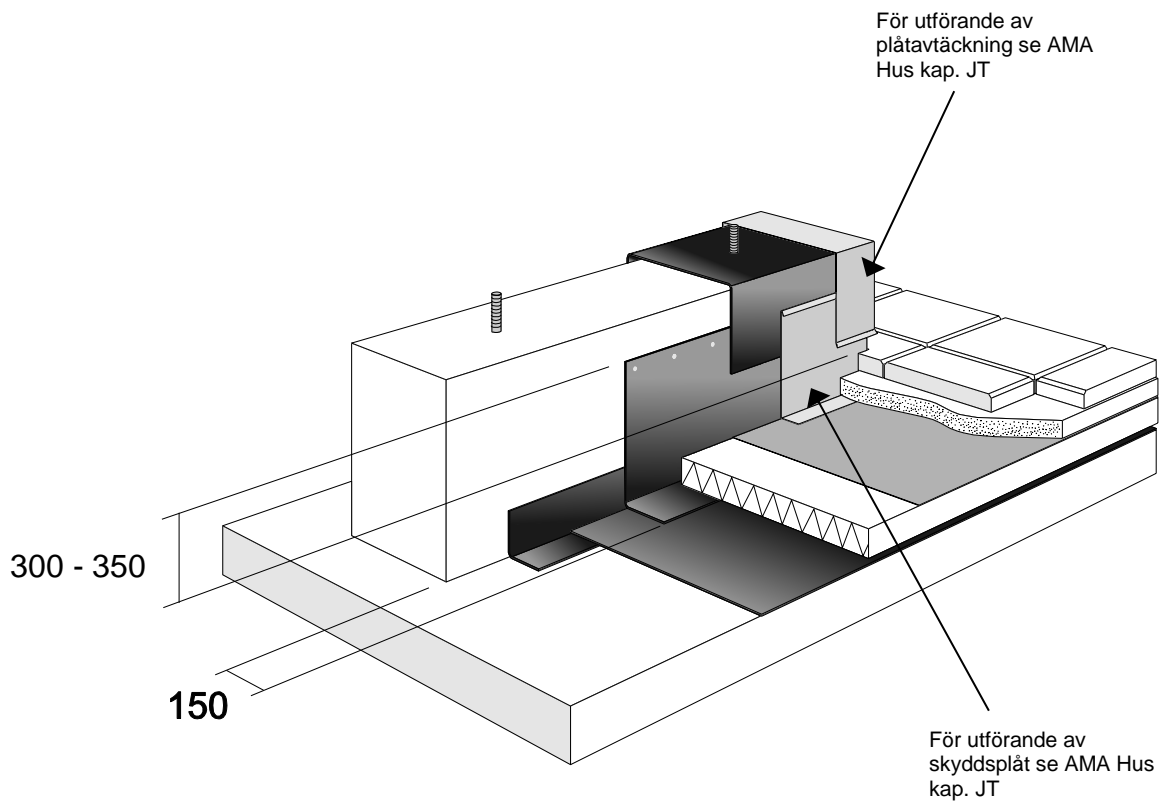
Krav på kvalitet på fotplåt, beläggning, perforering samt längd redovisas i kapitel 5.4.

Skarvar i fotplåt ska utföras med 100 mm överlapp (ej hak- eller dubbelfals). OBS ingen infästning i överlapp.

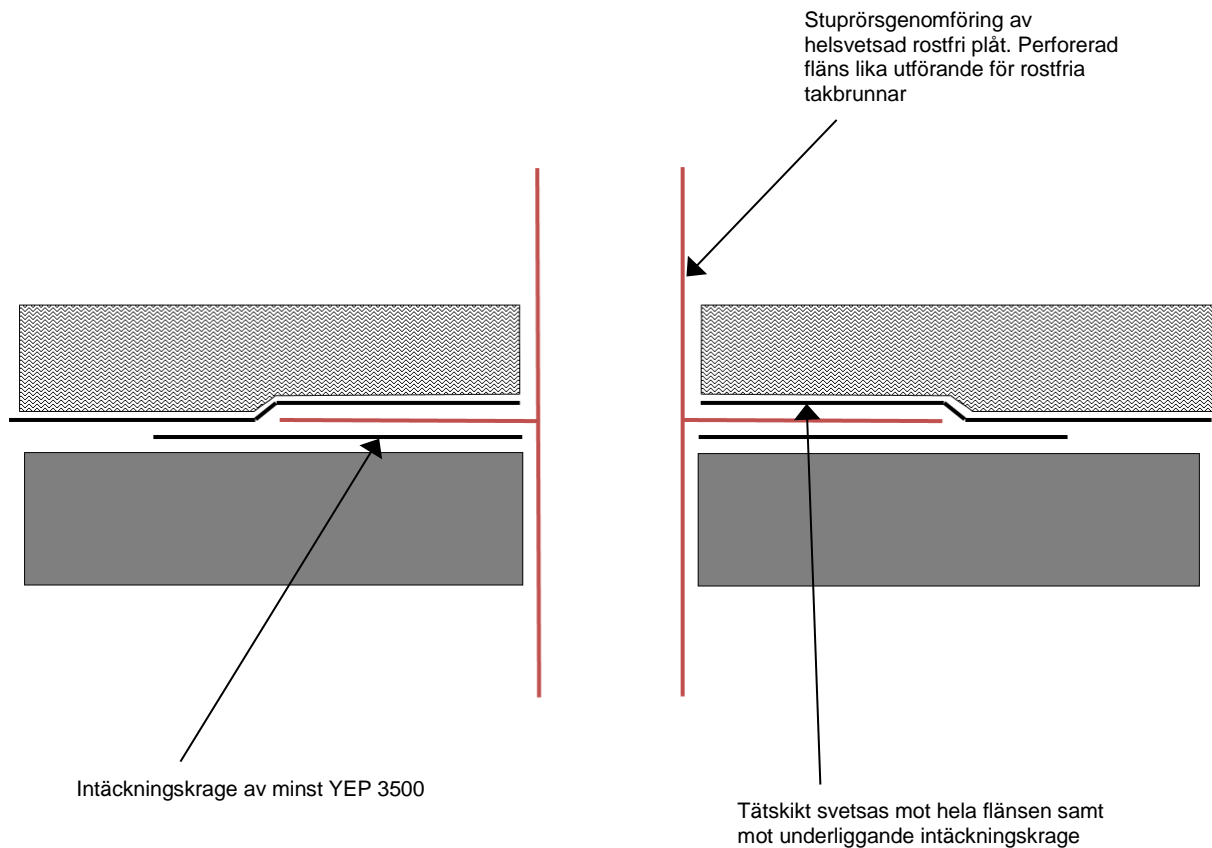
Remsa under fotplåt ska vara i kvalitet enligt tabell i kapitel 5.4 och i bredd ca 300 mm (remsan ska nå minst 150 mm ovan fotplåtens övre kant).

Montering/infästning av fotplåt ska utföras enligt AMA Hus JT-.31.

H. Anslutning av tätskikt mot fundament



I. Stuprörsgenomföring



Vid anslutning mot runda takgenomföringar (avloppsluftare, stativben etc.) ska upp- och nervänd takbrunn eller stuprörsgenomföring användas. Denna monteras enligt princip för rostfri takbrunn (med underliggande intäckningskrage av minst YEP 3500).

Alternativt kringgjuts rörgenomföringen med ett fundament på vilket tätskiktet dras upp.



Tryggt tak längre

DU.I 12:100

Drift- och underhållsanvisning för inbyggda tätskikt (dolda)

Med regelbundet underhåll ökar tätskiktets livslängd och säkerheten mot läckage.

Denna anvisning är tillämplig för bitumenttätskikt som är godkända enligt riktlinjer för TÄTSKIKTSGARANTIER™



Kontroll och rengöring

1. Kontrollera om möjligt konstruktionen underifrån för att notera eventuella läckage.
2. Kontrollera och rengör takbrunnar och ev. hängrännor minst två gånger per år, lämpligen vår och höst. Det är mycket viktigt att takbrunnar och ev. hängrännor hålls rena från löv och skräp så att takets avvattningsfunktion fungerar. Löv och annat skräp får inte sopas ner i takbrunnarna/avvattningssystemet.
3. Avlägsna oönskad växtlighet vars rötter kan komma att skada tätskiktet.
4. Kontrollera plåtdetaljer (och fogningar) i anslutning till väggar, sargar, takkrön etc. Vid tveksamhet bör plåtslagare kontaktas.

Åtgärder

5. Vid reparationer eller kompletteringar (t ex i samband med installationer eller håltagning) ska tätskikt som är angivet på ansvarutfästelsen användas. Alternativt annan av leverantören rekommenderad produkt. Arbetet ska utföras av entreprenör som är ansluten till Tätskiktsgarantier.
6. Om vattenavledningen från takytorna försämras på grund av t ex sättningar och belastningar så att kvarstående vattensamlingar med större djup än 30 mm förekommer, bör åtgärder i form av fallbyggnader eller installation av takbrunnar vidtas. Detta bör göras i samråd med fackman.