



Tryggt tak längre

# RIKTLINJER

FÖR TAKTÄCKNINGAR PÅ  
YTTERTAK OCH YTTERBJÄLKLÄG **2015**



[www.tatskiktsgarantier.se](http://www.tatskiktsgarantier.se)

**AB Tätskiktsgarantier i Norden**

Box 7083

250 07 Helsingborg

Tel: 0727-27 70 20

E-post: [info@tatskiktsgarantier.se](mailto:info@tatskiktsgarantier.se)

Hemsida: [www.tatskiktsgarantier.se](http://www.tatskiktsgarantier.se)

**RIKTLINJER**  
**FÖR**  
**TÄTSKIKTSGARANTIER™**  
**EXPONERADE TÄTSKIKT**  
**(YTTERTAK)**





Tryggt tak längre

## RIKTLINJER FÖR TÄTSKIKTSGARANTIER™

### EXPONERADE TÄTSKIKT (YTTERTAK)

Gäller från 1 januari 2015

Kap	Innehåll	Sid nr
1.	Allmän information och villkor	2
2.	Materialkrav tätskikt och regler för godkännande	3
3.	Förteckning över godkända tätskiktssystem	7
4.	Takutformning, underlag och avvattning	8
5.	Krav på utförande av tätskikt	15
6.	Mekanisk infästning av tätskikt	18
7.	Yttertak med inbyggt tätskikt (sedum, singel eller trätrall)	22

#### Bilagor

Bilaga 1	Infästningsplan för villor och garagetak	
Bilaga 2	Utförande av takbrunn	
Bilaga 3	Utförande av rostfri perforerad fotplåt	
Bilaga 4	Principdetaljer	
Bilaga 5	Drift och underhållsinstruktioner	



Tryggt tak längre

## 1 Allmän information

Ansvarutfästelse lämnas endast för taktäckningar med tätskikt som uppfyller samtliga krav i dessa riktlinjer.

Gällande riktlinjer för TÄTSKIKTSGARANTIER™, materialleverantörens anvisningar och AMA Hus gäller i nämnd ordning.

Vid mekanisk infästning av tätskikt ska vindlastberäkning utföras och infästningsplan upprättas enligt Eurokod SS-EN-1991-1-4. Infästningsplan ska bifogas beställning av ansvarutfästelse.

Ansvarutfästelse ska utfärdas och överlämnas till samtliga fastigheter/fastighetsägare. Detta är viktigt att tänka på vid t ex villor och radhus, även om dessa har sammanhängande taktytor.

Med exponerade tätskikt (yttertak) avses konstruktioner där tätskiktet är placerat överst i takkonstruktionen, d v s utan något ovanpåliggande material. Dock omfattas även tätskikt med överbyggnad av moss-sedum, singel eller trätrall av riktlinjerna för exponerade tätskikt.

OBS! För inbyggda tätskikt gäller speciella riktlinjer. Kontakta AB Tätskiktsgarantier i Norden för mer information.

ANSVARSUTFÄSTELSE FÖR TÄTSKIKTSENTREPRENAD		AB TG 2011-1000 Original
Takentreprenör	Takförelaget AB	
Organisationsnr	556600-0000	
Tätskiktleverantör	Icopal Mono 501 PM SBS	
Specifikation av tätskikt		
Arbetsnummer	Ao 1511	
Area i kvm	2 500	
Fastighetsbeteckning	Pastorn 7	
Adress	Storgatan 10 161 00 Stockholm	
Fastighetsägare	Fastighetsägaren AB	
Adress	Sandvägen 1, 161 00 Stockholm	
Ev. noteringar		
Dag för godkänd slutbesiktning (om slutbesiktning ej utförts gäller datum för färdigställande) den	2011-05-25	
Ägaren av ovannämnda fastighet garanteras i enlighet med villkoren som anges på omstående sida fullgörande av denna ansvarutfästelse för tätskiktentreprenad.		
För ansvarutfästelsen har tecknats en ansvarsförsäkring i Försäkringsbolaget Zurich på villkor som särskilt överenskommits. Premien för ansvarsförsäkringen är betald för hela ansvarutfästelsens giltighetstid		
Objekt	Övriga entreprenader Nyproduktion	
Helsingborg	2011-06-02	
Administrerande bolag		
		
<i>Bengt Olaf Nilsson</i>		

Exempel på ansvarutfästelse för exponerade tätskikt (yttertak)



Tryggt tak längre

## 2 Materialkrav tätskikt och regler för godkännande

Tätskikt som omfattas av TÄTSKIKTSGARANTIER™ är anpassade för nordiskt klimat. De uppfyller samtliga i detta avsnitt angivna krav.

### 2.1 Produktkrav enligt TR-E 2006:002

#### Funktionskrav

Naturlig påfrestning	Kritisk egenskap	Provningsmetod	Krav	
			Tätskiktclass A	Tätskiktclass B
			Underlag: Isolering (cellplast och mineralull) med ytkompressionshållfasthet >60kPa (EN 826)*	Underlag: betong, lättbetong, cellglas, träpanel, råspont och material som bedömas lika kompressionshållfasthet samt renovering på befintlig taktäckning.
Flytande vatten	Vattentäthet	EN 1928:2000, A	Tät vid 10 kPa	Tät vid 10 kPa
Brand	Flygbrand-spridning	ENV 1187, 2002, Metod 2	B <sub>ROOF</sub> (t2) för avsedda underlag	
Vindlaster	Tätskiktets hållfasthet inkl. infästningar	ETAG 006, 5.1.4.1	Infästningsplan ska upprättas så att kraven enligt BKR 03 uppfylls	
Montering vid låga temperaturer	Böjlighet vid låg temperatur	EN 1109	-15°C	
Mekanisk tålighet	Motstånd mot statisk belastning	EN 12730, Metod A (underlag av cellplast, minst 60 kPa)	20 kg	10 kg
Isbeläggningar	Töjbarhet i kyla med bibehållen täthet	EN 13897	10% vid -10°C	
Skarvars beständighet	Dimensionsstabilitet/ krympkraft	EN 1107-1	< 0,3%	

\* Krav enligt SP Certifieringsregel 001

#### Krav på beständighet

Produkten genomgår accelererad åldring enligt EN 1296 i 24 veckor (ej granulatbelagda produkter genomgår även accelererad provning enligt ISO 4892-2 i 5000 h) och testas sedan enligt följande.

Hållfasthet mot vindlaster	Bibehållen elasticitet och töjbarhet efter åldring	EN 12311-1	Töjbarhet max 50% förändring. Draghållfasthet inom 80-150% av ursprungligt värde
Bibehållen elasticitet	Töjbarhet i kyla med bibehållen täthet	EN 13897	5% vid -10°C



Tryggt tak längre

## 2.2 Krav på brandegenskaper

Tätskikt ska uppfylla brandteknisk klass B<sub>ROOF(t2)</sub> enligt ENV 1187 metod 2.

Deklaration av brandegenskaper görs med hjälp av en kod där siffrorna 1, 2, 3 och 4 anger på vilka underlagstyper produkten uppfyller kraven enligt brandklass B<sub>ROOF(t2)</sub>.

Brandklass	Provningsunderlag	Praktisk tillämpning
1	Isolerskiva av EPS, 20 kg/m <sup>3</sup> (ej flamskyddsbehandlad)	EPS eller XPS Cellplast ≥ 15 kg/m <sup>3</sup> PIR
2	Isolerskiva av mineralull, 150 kg/m <sup>3</sup>	Mineralullsboard ≥ 110 kg/m <sup>3</sup>
3	Träspånskiva, 680 kg/m <sup>3</sup>	Träpanel ≥ 480 kg/m <sup>3</sup>
4	Silikatskiva, 680 kg/m <sup>3</sup>	Betong Lättbetong Cellglas

Remsor som ingår i tätskiktssystemet ska uppfylla motsvarande brandklass som tätskiktet.

Materialet ska provas på både brännbart och obrännbart underlag om det ska kunna användas på dessa typer av underlag. För att erhålla full brandklassning av materialet på samtliga underlag måste godkänt resultat visas för både cellplast samt mineralull.

Regelverket godtar provning på träspånskiva 680 kg/m<sup>3</sup> för godkännande på träpanel ≥ 480 kg/m<sup>3</sup>.

OBS! För den nordiska marknaden gäller enbart ENV 1187 metod 2 som betecknas B<sub>ROOF(t2)</sub>.

Krav på säkerhet i händelse av brand regleras enligt krav i Lag 1994:847 om tekniska egenskapskrav på byggnadsverk m.m. (BVL) § 2 samt enligt Boverkets föreskrifter BBR 5:221 Brandtekniska egenskaper.

## 2.3 Miljökrav

Samtliga tätskikt som omfattas av TÄTSKIKTSGARANTIER™ ska vara registrerade i BASTA. Produkter registrerade i denna databas får inte innehålla ämnen med farliga egenskaper i halter över vissa nivåer. Kraven ansluter helt till regelverket och tillämpningen av den europeiska kemikalieförordningen REACH. Det innebär att om du väljer en produkt som är registrerad i BASTA kan du vara säker på att du följer den rådande lagstiftningen och tillämpning av regelverk för kemikaliehantering inom EU. Läs mer om egenskapskriterierna för registrering i BASTA på [www.bastaonline.se](http://www.bastaonline.se).

BASTAonline AB är ett icke vinstdrivande bolag som ägs gemensamt av IVL Svenska Miljöinstitutet och Sveriges Byggindustrier. Det har som målsättning att påskynda utfasningen av farliga ämnen från byggprodukter.



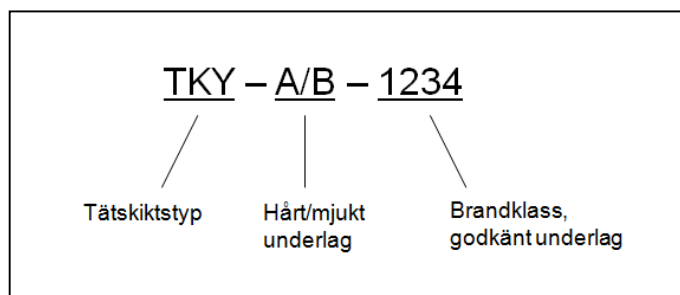


Tryggt tak längre

## 2.4 Krav på märkning

### Tätskiktsklass

Produkten ska märkas enligt följande så att det tydligt framgår på vilket underlag den är godkänd att monteras:



#### Tätskiktstyp:

TKY = TätskiktsKlass på Yttertak

#### Mekanisk påverkan:

Anger på vilket underlag tätskiktet klarar mekanisk påverkan enligt EN 12730 metod A.

Klass A = mjuka underlag, Klass B = hårda underlag. Se detaljerad information i tabellen överst i avsnitt 2.1.

#### Brandklass:

Anger på vilka underlag tätskiktet uppfyller brandteknisk klass B<sub>ROOF(t2)</sub> enligt ENV 1187 metod 2.

Se tabell i avsnitt 2.2.

#### *Exempel:*

Tätskikt godkänt på underlag av mineralull	TKY-A-0234
Tätskikt godkänt på underlagstäckt råspont	TKY-B-0034
Tätskikt godkänt för omläggning på befintlig takpapp	TKY-B-0034

## Krav på spårbarhet

Produkten ska märkas så att det är möjligt att på monterad produkt fastställa vem som tillverkat produkten och tillverkningsdatum.

## Information om CE-märkning

CE-märkning är en viktig del av EUs produktlagstiftning som omfattar bl a byggprodukter, elprodukter, maskiner, leksaker och personlig skyddsutrustning. De säkerhetskrav som ställs på produkterna framgår av särskilda EU-direktiv. Tillverkaren intygar att säkerhetskraven uppfylls genom att upprätta en deklARATION om överensstämmelse, samt genom att sätta CE-märket på produkten. Den kan då marknadsföras på den gemensamma marknaden. Det innebär att CE-märket inte är en kvalitetsstämpel för produkten utan en möjlighet att sälja produkter fritt i Europa.

För att få en uppfattning om tätskiktets funktion måste man granska leverantörens datablad. Även om tätskiktet är CE-märkt är det särskilt viktigt att kontrollera att produkten uppfyller de lagstadgade brandkrav som ställs på tätskiktetsmaterial. Produkten eller systemet ska motsvara brandklass B<sub>ROOF(t2)</sub> testad på aktuellt underlag.



Tryggt tak längre

## 2.6 Regler för produktgodkännande och indragning

### Inledande bedömning och kontroll

Respektive leverantör som önskar erhålla ett godkännande för en produkt ska kunna visa Tekniska kommittén inom AB Tätskiktsgarantier i Norden att ovanstående materialkrav är uppfyllda. Fortlöpande kontroll görs. Godkännandebevis som underlag gäller tills löptiden tar slut. Ett P-märke är ett tillräckligt underlag för att produkten ska kunna anses som godkänd.

Egentlig förnyelse av godkännandet erfordras inte, med mindre än att godkännandet dragits in eller att leverantören genomfört en förändring av produkten.

Monteringsanvisning ska finnas tillgängliga för samtliga godkända produkter. Anvisningarna ska vara utformade för att fungera i vårt nordiska klimat.

### Indragning av godkännande

VD för AB Tätskiktsgarantier i Norden kan tillsammans med Tekniska kommittén besluta om indragande av godkännande om:

1. Det har framkommit att produkten inte uppfyller ställda krav
2. Upprepad provning bekräftar att produkten inte uppfyller ställda krav
3. Leverantören inte lyckas åtgärda problemen inom tre månader. Om produkten har fallerat vid provning efter åldring godtas dock att tiden för åtgärdande förlängs till 9 månader. Härvid accepteras även accelererad provning vid 80°C i 12 veckor. Produkten får säljas under den tid som ges för att lösa problemen (dvs från konstaterande enligt punkt 2 till att kraven återigen uppfylls).



### 3 Förteckning över godkända tätskiktssystem

Följande tätskiktssystem uppfyller kraven enligt riktlinjer för TÄTSKIKTSGARANTIER™.

#### Enlagstäckningar av SBS-modifierad tätskiktsmatta på yttertak (JSE.151 i AMA Hus 11)

Benämning	Typ	Tätskiktssklass
Icopal Mono PC	SEP 5800	TKY-A-1234
Icopal Mono P	SEP 5800	TKY-A-0234
Icopal Mono PM	SEP 5800	TKY-A-0234
Icopal Mono PR	SEP 5500	TKY-B-0034
Mataki UnoTech FR	SEP 5500	TKY-A-0234
Mataki UnoTech	SEP 5500	TKY-B-0034
Siplast Primaflex M	SEP 5800	TKY-A-0234
Siplast Primaflex R	SEP 5500	TKY-B-0034
Trebolit Elastolit 001	SEP 5500	TKY-A-0234
Trebolit Elastolit R01	SEP 5500	TKY-B-0034

#### Tvålagstäckningar av SBS-modifierad tätskiktsmatta på yttertak (JSE.152 i AMA Hus 11)

Benämning	Typ	Tätskiktssklass
Icopal Base SV + Icopal Top SV	YEP 3500 + SEP 4700	TKY-A-1234
Icopal Base KL + Icopal Top KL	YEP 2500 + SEP 4000	TKY-A-0234
Mataki DuoTech	YEP 3500 + SEP 5500	TKY-A-0234
Mataki YEP 2500 + Mataki SEP 4000	YEP 2500 + SEP 4000	TKY-A-0234
Trebolit YEP 3500 + SEP 5500	YEP 3500 + SEP 5500	TKY-A-0234
Trebolit YEP 2500 + Trebolit SEP 4000	YEP 2500 + SEP 4000	TKY-A-0234

#### Enlagstäckningar av SBS-modifierad bitumenduk på yttertak (JSE.453 i AMA Hus 11)

Benämning	Tätskiktssklass
Icopal Monolight NXT	TKY-A-1234
Mataki Elastofol Supreme	TKY-A-1234
Mataki UnoTech Plus FR	TKY-A-0234
Mataki UnoTech Plus	TKY-B-0034
Trebolit Unic C	TKY-A-1234
Trebolit Unic M	TKY-A-0234
Trebolit Unic R	TKY-B-0034

Brandklasserna avser när tätskikt appliceras direkt mot angivet underlag. Ev. kan brandklassen ändras genom att t. ex. lägga en YAM 2000 mellan tätskiktet och underlaget. Kontakta materialleverantören för information.

För tak med lutning större eller lika med 1:4 (14°) accepteras tätskikt uppbyggda av ett lag helklistrad, eller mekaniskt infäst och skarvklistrad SEP 4000. Gäller endast för underlagstäckta trä eller likvärdigt.

Ovan produkter med skyddsbeläggning typ Noxite eller Lessnox omfattas också av TÄTSKIKTSGARANTIER™.



Tryggt tak längre

## 4 Takutformning, underlag och avvattning

### 4.1 Takutformning

Minsta rekommenderade taklutning vid nyproduktion är 1:40. Dock kan tak utan lutning accepteras under förutsättning att nedanstående krav på takutformning beaktas.

Tak eller bjälklag ska utformas så att det högst kan bildas 30 mm kvarstående vatten.

Bärande konstruktion (trp, betong etc.) ska ha maximal nedböjning på 30 mm (enligt Eurokod SS-EN-1991-1-4). Bärande konstruktion av trp ska ha en tjocklek av minst 0,65 mm (enligt Eurokod SS-EN-1991-1-4).

Vid nyproduktion ska takplan upprättas som redovisar skyddsanordningar och tillträde till yttertak för reparation och underhåll (taksäkerhet).

Före omläggning av befintligt tätskikt ska orsaker till eventuella skador i det befintliga tätskiktet klarläggas och åtgärder ska vidtas för att förhindra att skada uppstår på nytt.

Träreglar får utföras med obehandlat virke.

Fritt mått mellan genomföringar, hinder, uppbyggnader o d ska vara minst 300 mm.

Fritt mått mellan rör genomföringar där gummistosar används ska vara minst stosos totala diameter + 200 mm.

Sarg till takljuskupoler, takluckor, takfönster o d ska vara minst 200 mm hög ovan takyta (enligt AMA Hus HSD.1441).

Plywoodskivor till fristående uppbyggnader över rörelsefogar o d bör ha en minsta tjocklek av 21 mm.

Plywoodskivor på vägg, sarg o d eller till spikbart underlag bör vara minst 15 mm tjocka (enligt AMA Hus KEB.18).

Takavslutning vid hängskiva o d bör utföras med snedsågad (fasad) träregel minst 45 x 90 mm. Träregeln ska vara fäst i underlaget.

Rörledningar för avvattning, ventilation, elkablar o d ska förläggas under yttertak/ytterbjälklag (inte på bjälklaget eller i takisoleringen).

### 4.2 Underlag

Underlag ska vara rent och fritt från vatten, is och snö vid montering av tätskikt. Vid klistring av tätskikt ska underlaget vara torrt.

Underlag ska vara utfört så att genomtrampning inte kan ske.

Nivåskillnader större än 5 mm i t ex elementskarvar ska vara utjämnade med bruk i lutning 1:15. Fogbredder max 12 mm.

Underlag för tätskikt ska ha en ytjämnhet motsvarande brädriven betong.

Underlag av betong ska vara yttorr och förbehandlad med asfaltprimer vid svetsning av tätskikt.

Rännkrokar ska vara infällda. Se AMA Hus Figur JT.-31/2.

#### *Omläggning av tak med befintligt tätskikt av takduk*

Vid omläggning av tak med tätskikt av takduk (PVC, EPDM, ECB, etc) bör alltid 20 mm Takboard av mineralull läggas mellan nytt och befintligt tätskikt. Minsta krav vid omläggning av tak med tätskikt av PVC-takduk är migreringsspärr av polyester, polypropen eller mineralullsfilt med en minsta vikt av 150 g/m<sup>2</sup>. Migreringsspärr ska läggas med minst 100 mm överlapp.

Befintlig takduk ska slitas/skäras upp för att frigöra spänningar samt skäras bort helt från vertikala ytor (uppdragningar).



Tryggt tak längre

### Underlag av trä

Underlag av trä ska vara täckt med byggpapp kvalitet minst YAM 2000 (se AMA Hus JSB). Byggpapp ska vara infäst enligt AMA Hus JS.

Underlagsduk typ JSC.61 får inte utgöra underlag för tätskikt.

Underlag av träpanel eller plywood ska täckas med byggpapp i anslutning till att bräder eller skivor monteras (se AMA Hus JSB.1). Förutsatt att montage av tätskiktet sker i direkt anslutning till montering av råspont eller plywoodskivor (råspont/plywoodskivor ska hållas fria från nederbörd) kan man frånga kravet i AMA Hus och montera tätskiktet direkt på träunderlaget utan underlagstäckning.

Defekter i byggpapp, t ex veck och blåsor, ska justeras innan tätskiktet monteras.

Underlag av råspont ska ha en tjocklek av minst 20 mm.

Råspont ska ha en målfuktkvot som högst motsvarar 16% och torkningskvalitet enligt SS-EN 14298:2004. Ytfuktkvoten ska vid inbyggnad vara högst 18% (AMA Hus HSD/GSN). Med målfuktkvot menas den fuktkvot som ett virkesparti torkas till i ett sågverk och som partiet ska hålla vid leverans ifrån sågverket, fastställs och dokumenteras vid ankomstkontroll på byggarbetsplatsen. Ytfuktkvoten visar på om ytan kan ha fuktats upp t.ex. genom nederbörd, felaktig lagring eller att virket placerats i kontakt med blöt betong. Virke som blivit blött måste torkas eller kasseras, fastställs och dokumenteras innan installation av tätskikt. Fuktmätning och dokumentation utförs enligt AMA Hus 11 YSC. 122. Ansvar för fuktmätning av råspont åligger den entreprenör som monterat råsponten.

Råspont ska vara av lägsta sort G4-2 eller G2-2, enligt SS-EN 1611 (AMA Hus 11 HSD.1). Montering av råspont ska utföras enligt AMA Hus 11 HSD 133. Vid förtillverkade luckor ska virket vara råspont av lägsta sort G4-3 eller G2-3 enligt ss-EN 1611-1 (AMA Hus 11 GSN.18). Montering av förtillverkade luckor ska utföras enligt AMA Hus 11 GSN 18.

Underlag av plywood ska ha en tjocklek av minst 18 mm, hållfasthetsklass minst P30 och ytfaner lägst klass III.

Tätskiktsmatta som mekaniskt infästs på underlagstäckt trä ska sträng-/punktsvetsas mitt i våden för att undvika veckbildning. Detta gäller inte bitumendukar.

### Underlag av isolering

Isolerskivor ska vara monterade enligt tillverkarens anvisningar.

Isolering av cellplast (EPS eller XPS) ska ha en densitet av minst 15 kg/m<sup>3</sup>.

Vid isolering med cellplast i ett lag ska skivornas kanter vara falsade. Vid isolering i två eller flera skikt ska skivorna i respektive skikt vara förskjutna minst 300 mm.

Isolering av cellplast ska alltid täckas av ett lager 20 mm takboard av mineralull. Se rekommendationer i skriften "EPS i tak", utgiven av Plast och Kemiföretagen, samt AMA Hus IBG.22

Beakta isoleringsleverantörens krav på tjocklek på isolerskivorna i förhållande till avstånd mellan profiltoppar på TRP-plåt.

#### *Isolering av PIR under tätskiktsmatta*

Mekaniskt infästa tätskikt (yttertak)

Vid mekanisk infästning av tätskikt ska produkt belagd med aluminiumfolie alternativt asfaltimpregnerad glasfiber (YAM) användas. Varje skiva ska fästas in med 6 infästningar enligt tillverkarens anvisningar för att säkra rörelser i materialet.

Klistrade tätskikt (kompakttak)

Vid klistring av tätskikt med varmasfalt ska produkt belagd med asfaltimpregnerad glasfiber (YAM) användas. Klistring av skivorna ska utföras enligt tillverkarens anvisningar. Lagra skivorna skyddade från fukt innan de installeras.

Produkt belagd med endast glasfiber och lera får inte användas då denna absorberar fukt och kan orsaka framtida blåsbildning.



Tryggt tak längre

#### **4.3 Luft- och ångspärr (fuktskyddsskikt av plastfilm för yttertak)**

Ångspärr av PE folie bör ha en tjocklek av 0,20 mm vid platsbyggda konstruktioner för att minska risken för skador under byggtiden.

Ångspärr av PE-folie ska uppfylla krav enligt SPCR 128 (P-märke). Ångspärren bör placeras mellan två isolerskikt (minst 2/3 av det totala isolervärdet över ångspärren).

Skarvar som tätas med dubbelhäftande skarvband eller tejp ska utföras med minst 200 mm överlapp. Skarvar utan dubbelhäftande skarvband eller tejp utförs med minst 500 mm överlapp.

(Se AMA Hus JSF.55)



Tryggt tak längre

#### 4.4 Takavvattning

Kvarstående vattensamlingar med ett djup av mer än 30 mm ska åtgärdas genom installation av fler takbrunnar, alternativt uppbyggnad mellan befintliga takbrunnar.

Genomföringar får inte placeras i takets vattengångar/rännदार.

Ovanför hinder bredare än 1,2 m ska vattenavledande uppbyggnad utföras.

Takavvattning genom takkrön/sarg med utkastare och sargbräddavlopp ska förses med värmekabel för att minska risken för igenfrysning vintertid.

Tak kan avvattnas med invändiga eller utvändiga takavlopp. I princip gäller att varma tak bör avvattnas genom invändiga avlopp och att kalla tak kan avvattnas genom utvändiga avlopp. Detta betyder att avvattning av isolerade tak med utkastare/sargbräddavlopp genom takkrön/sarg bör undvikas.

Takbrunnar och bräddavlopp ska inte försänkas i underlaget.

Takbrunnar bör alltid bytas ut mot nya takbrunnar. Alternativt kan insticksbrunnar användas. Detta gäller inte där befintliga takbrunnar är av typen Icopal Terrassbrunn TG.

Vid renovering där Icopal Terrassbrunn TG förekommer ska dessa takbrunnar bibehållas (montera inte insticksbrunnar i denna typ av takbrunn) och nytt tätskikt ska anslutas enligt Icopals anvisningar.

#### Dimensionering/placering av takbrunnar och bräddavlopp

##### Takbrunnar

Vid nyproduktion ska beställaren upprätta takplan för takavvattning som redovisar placering och dimensioner på takbrunnar och bräddavlopp.

Metod för dimensionering av takavvattning finns i SS 82 40 31.

Takbrunnar ska placeras i takets naturliga lågpunkter (med hänsyn till eventuella nedböjningar) och minst 500 mm från vertikal yta.

Takbrunnar ska placeras med högst ett c-avstånd av 12–15 m, dock minst en per takstolsfack om c-avståndet är större än 3 m. Avstånd från gavel till första takbrunn får vara max 7,5 m.

Antal brunnar ska vara minst en per 500 m<sup>2</sup> takyta (vid takbrunn Ø 90-110 mm).

Takyta med invändig avvattning ska ha minst två takbrunnar.

Vid renovering/omläggning kan dessa krav frångås i den omfattning som betingas av erfarenheter från takets tidigare funktion.

Dimension på takbrunnar/rörledningar bör aldrig understiga Ø 75 mm. Detta för att minska risken för att löv och skräp ska sätta igen systemet.

Observera att takbrunnar i fullflödssystem (UV-system) har mindre utlopp än takbrunnar i självfallssystem, vilket ökar risken för igensättning av takbrunnen och stopp i avvattningssystemet. Fullflödssystem (UV-system) kräver alltså större underhåll av fastighetsägaren. Beakta skötsel- och underhållsanvisningar från leverantören av fullflödssystemet.

Takbrunn ty UV ska alltid vara försedd med extra skäpsil för att minska risken för att ledningarna sätts igen.

Notera att takbrunnar typ UV har olika kapacitet beroende på leverantör av takbrunn/system.

Om insticksbrunnar används vid fullflödssystem (UV-system) ska leverantören av takbrunnarna skriftligen ta ansvar för den nya funktionen.



**TÄTSKIKTS  
GARANTIER**

Tryggt tak längre

### **Bräddavlopp**

Bräddavloppet ska dels tjäna som en extra säkerhet ifall takbrunnarna sätts igen och dels (framför allt) signalera en sådan uppdämning.

Bräddavlopp ska placeras 50 mm över takets lägsta punkt.

Bräddavlopp ska finnas i samtliga rännदार.

Dimension på bräddavlopp bör vara minst Ø 110 mm.

Bräddavlopp som ansluts till markytan med ledning ska anordnas så att vattenutströmning kan observeras och så att ingen olägenhet uppstår när bräddavloppet träder i funktion.

Sargbräddavlopp (genom takkrön/sarg) utan anslutning till mark, ska anordnas så att det inte uppstår risk för igenfrysning vintertid och så att det inte uppstår risk för personskador eller missfärgning av fasad när bräddavloppet träder i funktion.

### **Materialkrav takbrunnar och bräddavlopp**

Takbrunnar och bräddavlopp ska vara tillverkade av minst 0,7 mm rostfri stålplåt 1.4301 enligt SS-EN 10088-4:2009.

Skarvar ska vara svetsade. Brunnsfläns ska vara perforerad.

Intäckningskrage av minst YEP 3500 ska appliceras mellan underlaget och brunnsflänsen (gäller även utkastare och sargbräddavlopp).

Se bilaga 2 för utförande av takbrunn med perforerad fläns.

Alternativt får brunnsfläns vara utförd med prefabricerad krage av kvalitet YEP 3500.

Insticksbrunnar ska alltid vara med perforerad brunnsfläns. Intäckningskragen av YEP 3500 ska då helsvetsas mot befintligt tätskikt.

Tappstycke till takbrunn och bräddavlopp ska ha sådan längd att anslutning till stuprör utföres under tak- eller bjälklagskonstruktionen.

Takbrunnar/bräddavlopp med sidoutlopp, utkastare och sargbräddavlopp ska utföras med tappstycke i lutning minst 1:40. Tappstycke genom takkrön/sarg ska isoleras (t ex med YEP 3500) för att förhindra kondensutfällning i takkrön/sarg. Tappstycke ska sådan längd att det avslutas minst 100 mm utanför fasad.

Insticksbrunnar ska vara försedda med tätningsring eller liknande som tätar mot befintlig takbrunn.

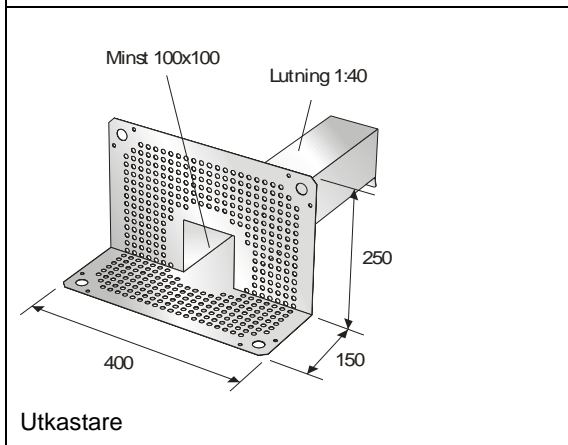
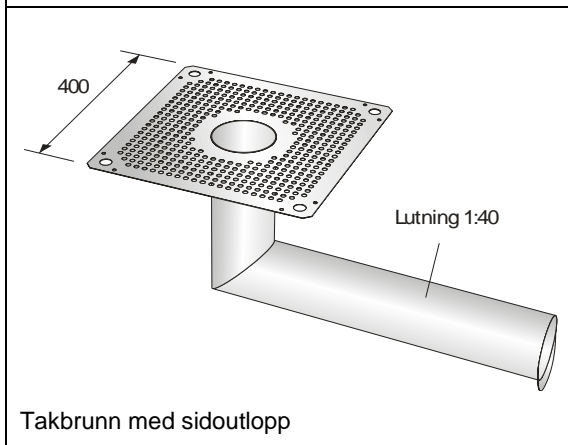
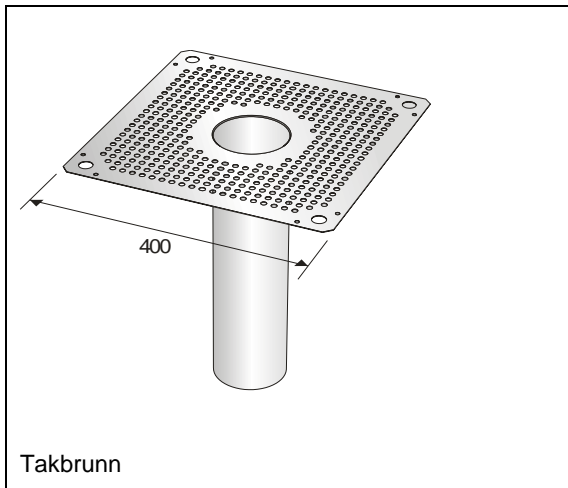
Fläns till takbrunn får inte vikas eller klippas t ex för att användas som utkastare eller sargbräddavlopp genom takkrön. Istället ska prefabricerad utkastare användas.



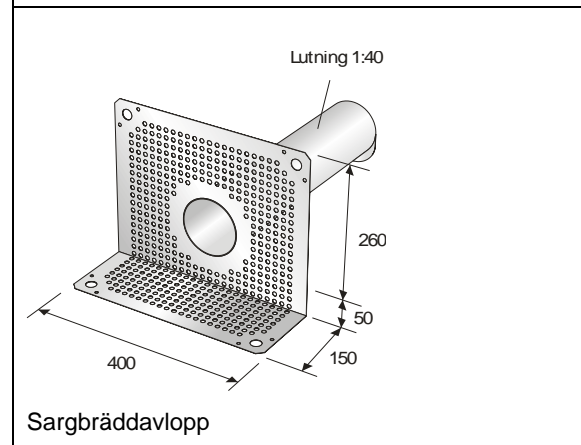
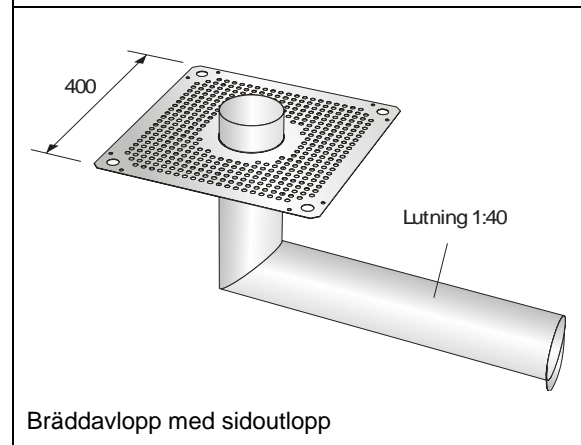
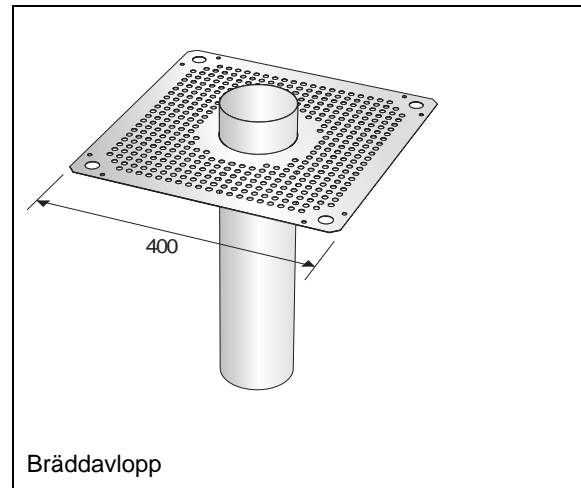
**Exempel på takbrunnar och bräddavlopp**

(se även bilaga 2)

**Takbrunnar**



**Bräddavlopp**





Tryggt tak längre

### **Foträna**

Foträna av cellplast ska vara klädd med byggpapp YAM 2000.

Foträna ska monteras ovanpå färdig taktäckning och täckas in med samma tätskiktstyp som taktäckningen.

Fotrännan ska monteras så att den bildar fall mot takbrunnarna på minst 1:40.

### **Rännalar**

Rännalar bör utformas med horisontell botten (dvs. utan uppbyggnad av fall mellan brunnarna med sk. rännalskilar). Vattnet ska kunna rinna fritt i rännaldalen. Skulle en takbrunn sättas igen ska vattnet utan hinder kunna rinna vidare till nästa takbrunn. Dessutom kan bräddavloppet i detta fall betjäna en större del av taket.

Rännal i anslutning till en vertikal yta (krön/vägg) ska utformas med motfall så att rännalscentrum bildas minst 500 mm från den vertikala ytan.

Försänkta rännalar ska undvikas. Om försänkta rännal förekommer ska taktäckning utföras som 2-lagstäckning i rännal enligt tätskiktsleveranörens monteringsanvisning.



Tryggt tak längre

## 5 Krav på utförande av tätskikt

### 5.1 Allmänt

Kompleta monteringsanvisningar för respektive tätskiktssystem finns att ladda ner på respektive leverantörs hemsidor.

Principdetaljer redovisas i bilaga 4.

Mekanisk infästning redovisas i kap. 6.

Tätskiktsmatta som mekaniskt infästs på underlagstäckt trä ska sträng-/punktsvetsas mitt i våden för att undvika veckbildning. Gäller inte bitumendukar.

På ny lättbetong ska en remsa i bredd 300 mm i kvalitet minst YEP 3500 eller motsvarande helsvetsas i samtliga randzoner (på takkanten). Denna randtätning ska utföras oberoende av om tätskiktet ska mekaniskt infästas eller klistras. Tätning ska utföras under fotplåt och under träreglar.

Detta gäller inte när väggen bryter igenom taket.

Vid renovering/omläggning ska befintligt tätskikt justeras (veck och blåsor).

Om tätskiktet riskerar att skadas av påfrestningar under byggtiden (t ex persontrafik, materialförvaring o d) ska tätskiktet skyddas. Exempel på lämpliga skydd är skyddsmattor av gummi och/eller skivor av plywood.

### 5.2 Uppdragningar av tätskikt mot väggar, krön, sargar etc.

Uppdragningar av tätskikt mot väggar, krön, etc. ska utföras minst 300 mm och fästas in mekaniskt i ovankant ca cc 150 mm. Kappor ska svetsas mot vertikal yta i omfattning så att täthet uppnås.

Uppdragningar av tätskikt mot sarg till takljuskupol, taklucka etc. ska utföras minst 200 mm och fästas in mekaniskt i ovankant ca cc 150 mm. Kappor ska svetsas mot vertikal yta i omfattning så att täthet uppnås.

Om inte remsa av YEP 3500 (bredd ca 250 mm) används i hålkäl ska tätskiktstvåden vikas upp 50-100 mm på vertikal yta. Då tätskikt beläggs med sedum, singel eller trätrall ska remsa av YEP 3500 alltid användas.

Hörnförstärkningar ska alltid användas.

Takkrön högre än tätskiktets uppdragning ska täckas med byggpapp minst YAP 2200.

Generellt gäller att tätskiktet eller byggpappen ska dras över hela takkrönet (ner ca 50 mm på utsida takkrön) och fästas in mekaniskt på utsida takkrön cc 150 mm.

Uppdragningar ska alltid kompletteras med avtäckningar t ex av plåt enligt AMA Hus JT.3511 resp. JT.352.

Ståndskivor på sarg för takljuskupoler, brandgasventilatorer, ventilationshuvar etc. ska alltid utföras så att ståndskivan överlappar tätskiktuppdragningen med 150 mm och vara försedd med drivvattenhake i ovankant (se AMA Hus JT).

### 5.3 Anslutning av tätskikt mot fläns

Tätskikt får inte klistras/svetsas mot fläns av plast.

Tätskikt får inte klistras/svetsas mot fläns av plåt, undantaget fotplåt och fläns till takbrunnar/bräddavlopp.

Istället ska konstruktion där tätskiktet dras upp på genomföringen användas. Vid runda genomföringar ska gummistos användas.



Tryggt tak längre

#### 5.4 Anslutning av tätskikt mot fotplåt

Anslutning mot fotplåt bör utföras med max 500 mm bred remsa av tätskiktet. Det kan även accepteras att våderna dras ända ner mot fotplåten.

Tätskikt ska dras ända fram till fotplåtens nedknäckning.

Tätskikt ska svetsas mot hela fotplåten och underliggande remsa av YEP 2500 eller YEP 3500.

Vid renovering/omläggning ska ny fotplåt alltid monteras. 300 mm bred remsa av YEP 2500 eller YEP 3500 ska monteras mellan det befintliga tätskiktet och den nya fotplåten.

#### Krav för fotplåt

Kvalitet	Beläggning	Perforering	Max längd	Kvalitet underliggande remsa
Stålblåt	Polyester	Nej	2 m	YEP 2500
Stålblåt	Aluzink	Nej	2 m	YEP 2500
Stålblåt	PVF2 (PVDF)	Nej	2 m	YEP 2500
Aluminium	Polyester	Nej	1 m	YEP 2500
Aluminium	PVF2 (PVDF)	Nej	1 m	YEP 2500
Aluminium	-	Ja	1 m	YEP 3500
Rostfritt stål	-	Ja	1,5 m	YEP 3500

Exempel på utförande av perforerad fotplåt redovisas i bilaga 3.

Fotplåt får inte ha färgbeläggning av plastisol.

Skarvar i fotplåt ska utföras med 100 mm överlapp (ej hak- eller dubbelfals). OBS ingen infästning i överlapp.

Remsa under fotplåt ska vara i kvalitet enligt tabell och i bredd ca 300 mm (remsan ska nå minst 150 mm ovan fotplåtens övre kant).

Montering/infästning av fotplåt ska utföras enligt AMA Hus JT-.31.

#### 5.5 Rörgenomföringar

Vid anslutning mot runda takgenomföringar (avloppsluftare, stativben etc.) ska takstosar av EPDM användas. Intäckningskrage i kvalitet minst YEP 3500 ska alltid användas under takstos. Intäckningskragen ska nå minst 100 mm utanför takstosens yttre kant. Takstos ska förses med rostfri slangklämma.

Tätskikt ska svetsas mot hela gummistosens fläns samt mot underliggande intäckningskrage.

Vid renovering/omläggning ska gamla falsade plåtstosar rivs bort och ny takstos monteras (röret måste vara slätt för att uppnå god täthet mot takstos).

Delbara takstosar får inte användas.

#### 5.6 Genomföringar för kablar, rör o d

I de fall flera kablar eller rör dras genom tätskiktet ska genomföringarna utföras enligt de principer som framgår av figur RA JSE.172/1.

Genomföring för enstaka kablar kan anordnas med rör med svanhals, höjd minst 200 mm. Fläns ska vara perforerad med underliggande YEP 3500 (lika princip för takbrunnar).



Tryggt tak längre

### 5.7 Nock

Nock bör täckas med en minst 330 mm bred helklistrad remsa. Vid taklutning mindre eller lika med 1:16 (3,6°) kan nockkappa utgå.

Tätskiktsmattan ska skarvas minst 500 mm från nocklinjen.

### 5.8 Rännदार

Rännadal ska utföras med rännalstvåd (med frilagda kanter på båda långsidor) i bredd 1,0 m. Max en rännalstvåd i bredd per rännadal.

Tvärskarvar i rännadal ska förstärkas med 330 mm bred remsa av minst YEP 3500 under hela tvärskarven.

Alternativt ska överlapp i rännalstvådens tvärskarvar vara 300 mm (helsvetsad). Detta gäller endast tätskiktsmattor (se respektive leverantörs anvisningar för bitumendukar).

### 5.9 Takbrunnar och bräddavlopp

Takbrunn ska förankras mekaniskt i underlaget.

Takbrunnar ska inte försänkas i underlaget.

Under rostfri perforerad fläns ska en intäckningskrage av kvalitet minst YEP 3500 monteras. Tätskiktet ska svetsas mot hela takbrunnslänsen och den underliggande intäckningskragen.

### 5.10 Rörelsefogar

I de fall rörelsefogar förekommer i underlaget ska tätskiktet friläggas över fog.

Vid rörelsefogar mindre än 15 mm vinkelrätt mot fogen ska rörelsefogen utföras enligt figur JSE.151-8/1 i AMA Hus.

### 5.11 Taksäkerhet

Vid montering av infästningar till skyltar, snörasskydd, nockräcke, livlinefäste mm som medför perforering av tätskiktet ska ett extra tätskikt av lägst kvalitet YEP 3500 helsvetsas under aktuell infästning. Därpå helsvetsas en tätskiktsmatta av lika kvalitet som övriga taktytor över infästningen. Infästningsplatta ska vara perforerad (se liknande detaljlösning för takbrunnar) och ha en inklistringsbar bredd av ca 150 mm.

Även lösningar där anslutningar görs mot EPDM Takstos är godkända.

Utförande med bult som går igenom både underlag och tätskikt (s.k. genomgående bult/vippbult/snabbfäste) är inte godkänt.

### 5.12 Åskledarfästen

Fästen för åskledare ska monteras enligt tätskiktstillverkarens anvisningar. Om separat lim används ska detta vara kompatibelt med tätskiktet.



Tryggt tak längre

## 6 Mekanisk infästning av tätskikt/isolering

### 6.1 Krav på fästdon och leverantör

#### Allmänt

Vid mekanisk infästning av isolering mer än eller lika med 50 mm ska en teleskophylsa användas som ger en minsta teleskopverkan av 20 mm.

Vid mekanisk infästning av isoleringar under 50 mm ska infästningen ha en teleskopverkan på minst 10 mm.

Regler för dimensionering av mekaniskt infästa tätskiktssystem enligt EUROKOD SS-EN-1991-1-4.

#### Krav på metalliska fästdon inkl brickor

Metalliska fästdon och brickor ska minst uppfylla produktkrav enligt följande:

1. SINTEF teknisk godkänning och/eller ETA enligt Guideline ETAG-006. med rekommenderade dimensionerande krafter för olika fästdon.
2. Gällande korrosionsmotstånd ska metalliska fästdon och brickor uppfylla kraven om minst 15 kesterichcykler (2L SO<sub>2</sub>) enligt provningsstandard DIN 50018:1997.

#### Krav på fästdon tillverkade av polymerer

Fästdon tillverkade av polymerer ska minst uppfylla kraven enligt följande:

1. SINTEF teknisk godkänning och/eller ETA enligt Guideline ETAG-006. med rekommenderade dimensionerande krafter för olika fästdon.
2. Fästdonen ska ha genomgått åldringstest samt slagtest och blivit godkända enligt SINTEF metod NT Build 307. alternativt ETAG 006 5.3.7.2 samt ETAG 006 5.3.4.3.

#### Krav på leverantör av fästdon

Leverantörer av fästdon ska löpande verifiera att de uppfyller följande krav:

1. Leverantören ska styrka att kvalitetskraven enligt ovan uppfylls.
2. Leverantören bör ha ett dokumenterat kvalitetssystem.
3. Leverantören ska ha en produktansvarsförsäkring som täcker skador om minst 25 000 000 kr/år.
4. Om leverantören utför vindlastberäkning måste leverantören ha ett fullgott försäkringsskydd för ändamålet.



Tryggt tak längre

## 6.2 Vindlastdimensionering

Vindlastprovning ska utföras med fästdon och tätskikt för att bestämma dimensionerande last. Godkänt provningsorgan är ett ackrediterat institut. Vid provning framkomna dimensionerande värden, anpassade till EUROKOD SS-EN-1991-1-4, ska godkännas av både tätskiktsleverantör och infästningsleverantör.

Vindlastberäkningar ska utföras enligt EUROKOD SS-EN-1991-1-4. Den som utför vindlastberäkning ska ha kompetens och rätt försäkringsskydd för detta samt rutiner för dokumentation under 10 år.

Utan vindlastprovning från godkänt provningsorgan (ackrediterat institut) får max 550 N / fästdon användas som dimensionerade last med fästdon och tätskikt. Detta gäller inte då underlaget är dimensionerande. Fästdonen ska vara avsedda för infästning av tätskikt på yttertak.

Uppgifter som ligger till grund för beräkning av infästningsplan svarar takentreprenören för.

Glöm inte att det alltid är den svagaste länken i förbandet som är dimensionerande och detta ska vara dokumenterat.

Vindlastberäkning med infästningsplan ska alltid upprättas när tätskikten infästes mekaniskt. För mindre objekt upp till 300 kvm med en höjd från mark på max 4 m där man inte vill göra en egen vindlastberäkning har Tätskiktsgarantier framtagit en vindlastberäkning med infästningsplan som får användas. Se bilaga 2. Detta gäller inte lättbetongtak.

AB Tätskiktsgarantier i Norden förbehåller sig rätten att göra kontroll av vindlastberäkningar genom stickprov.





**TÄTSKIKTS  
GARANTIER**

Tryggt tak längre

### 6.3 Mekanisk infästning i lättbetong

Lättbetongtillverkare, fästonsleverantörerna, tätskiktsleverantörerna samt AB Tätskiktsgarantier i Norden har överenskommit om följande rekommendationer för mekanisk infästning av tätskiktsmatta.

På ny lättbetong ska en remsa  $b = 300$  mm i kvalitet minst YEP 3500 eller motsvarande helsvetsas i samtliga randzoner (på takkanten). Denna randtätning ska utföras oberoende av om tätskiktet ska mekaniskt infästas eller klistras. Tätning ska utföras under fotplåt och under träreglar. Detta gäller inte när väggen bryter igenom taket.

Fukt och damm ska avlägsnas före applicering.

Det yttersta lättbetong elementet vid samtliga takkanter ska utföras i lägst kvalitet 450.

Produktklasser lättbetong	Expanderplugg		Lättbetongskruv	
	Verklig	Tillåten	Verklig	Tillåten
400	900 N	300 N	-	Nej
450	1500 N	400 N	-	Nej
500	2000 N	600 N	2000	Ja/500 N

*Verkliga och tillåtna värden vid utdragsprovning. Avser brottvärden i N/infästning.*

Lägg märke till att skruv i kvalitet 400 och 450 inte är tillåten. Undantag gäller för montage av fotplåt och träregel i takkant, där infästning utförs med lättbetongskruv enligt AMA Hus.

Minsta förankringsdjup i lättbetong är 75 mm för samtliga fästdon.

Vid omtäckning på gammal lättbetong måste provdragning ske för att fastställa statusen på lättbetongen.

För att få skruva krävs att utdragsvärdet (medelvärde av 8 prov) överstiger 2000 N. Provdrawing ska utföras jämnt fördelat över takytan. Provutrustning måste vara kontrollerad (kalibrerad). Det har visat sig att stora skillnader kan förekomma på ny och gammal utrustning.

Infästningsplan ska alltid upprättas och insändas till AB Tätskiktsgarantier i Norden.

### 6.4 Mekanisk infästning i betongelement

I samråd med betongelementtillverkare, fästonsleverantörerna, tätskiktsleverantörerna samt AB Tätskiktsgarantier i Norden har överenskommit om följande rekommendationer för mekanisk infästning av tätskiktsmatta i betongelement.

Vid vindlastberäkning utgår man från den svagaste länken i kedjan dvs antingen infästningen i underlaget eller tätskiktets lastupptagningsförmåga. Normalt är infästningen i betongunderlaget (plasthylsan inräknad) starkare än infästningen i tätskiktet. Aktuella värden fås ur respektive leverantörs tekniska data.

Vid renovering av gamla tak ska typ av element samt tjockleksprofil kartläggas.

Provborrning kan bli aktuell för att dels undersöka risken för genomslag dels fastställa verklig utdragskraft.

För element av icke standardutförande ska risk för genomslag och utdragsvärden fastställas via provning.

#### Hålelement HD/F

För hålelement HD/F gäller att våderna ska monteras tvärs elementen.

Borr djupet ska vara 23 alternativt 32 mm.

*OBS! Borren ska vara försedd med borrhopp.*



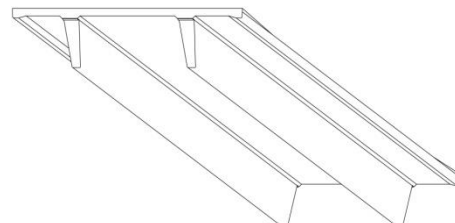


### TT/F-kassetter

På TT/F-takplattor med minsta tjocklek större än 40 mm gäller fri infästning enligt vindlastplan, d v s var som helst på plattan.

Vid elementets kanter ska infästning placeras min. 50 mm in på elementet (gäller såväl kort- som långsida).

Tätskiktstvådena kan monteras antingen tvärs eller längs elementen.



Fästdonstyp	Stift	Skruv	
Dimension mm	5,5	6,1	6,3
Borrdiameter mm	5,0	5,0	5,2
Borrdjup mm	23	23	23
<i>Borr med borrhopp ska användas!</i>			

*Obs! Dimensionerna på stift resp. skruv ska anpassas till dimensionerna på borrhopp enligt leverantörens anvisning.*

### STT/F-kassetter

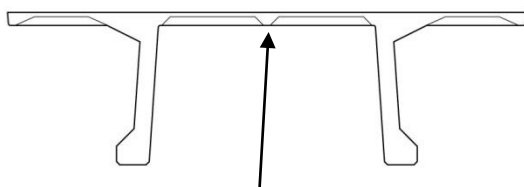
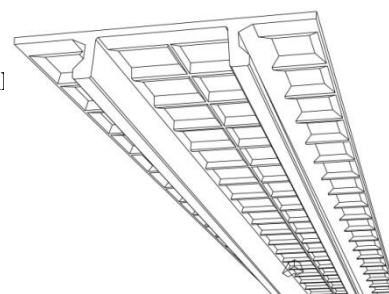
På STT/F-takplattor sker den mekaniska infästningen i elementkant (min. 50 mm in från kanten), i stödben och i längsgående mittförstärkningsbalk

Minsta infästningsavstånd = 600 mm.

Mittförstärkningsbalken har en fästzon på 80 mm centralt över balken.

Tätskiktsmattan monteras lämpligen tvärs elementen.

Om vindlastberäkningen visar på ett mindre infästningsavstånd än 600 mm ska tätskiktstvåden delas på mitten.



Mittförstärkningsbalk

Fästdonstyp	Stift	Skruv	
Dimension mm	5,5	6,1	6,3
Borrdiameter mm	5,0	5,0	5,2
Borrdjup mm	23	23	23
<i>Borr med borrhopp ska användas!</i>			

*Obs! Dimensionerna på stift resp. skruv ska anpassas till dimensionerna på borrhopp enligt leverantörens anvisning.*



Tryggt tak längre

## 7 Yttertak med inbyggt tätskikt

### Allmänt

Tätskikt med överbyggnad av moss-sedum, singel eller trätrall omfattas av regelverket för exponerade tätskikt med följande tillägg:

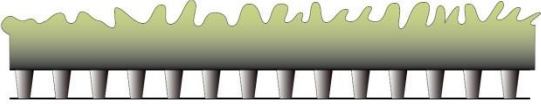
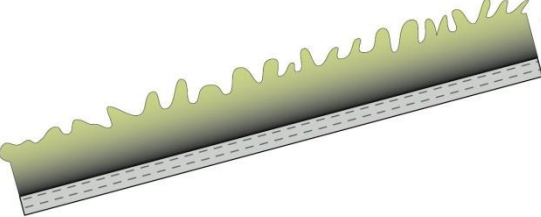
### Vindlastberäkning

Vid mekanisk infästning av tätskikt ska vindlastberäkning utföras och infästningsplan upprättas enligt Eurokod SS-EN-1991-1-4. Infästningsplan ska bifogas beställning av ansvarsutfästelse.

### Rotskydd

Där överbyggnad utgörs av sedum ska leverantören av vegetationsskiktet avgöra behovet av rotskydd.

### Godkända tätskiktssystem

<p><b>Moss-sedum (lutning &lt; 3,6°)</b></p>  <p>Godkänt tätskikt: alt 1a: 2-lag YEP 2500 + YEP 2500 klistras* alt 1b: 2-lag YEP 3500 + YEP 3500 svetsas* alt 2: 1-lag YEP 6500 svetsas</p> <p>*Övre lag kan bytas mot produkt belagd med skiffer (SEP)</p>	<ol style="list-style-type: none"> <li>1. Moss-sedum</li> <li>2. Dräneringsskikt/fiberduk</li> <li>3. Tätskikt</li> <li>4. Underlag (lutning under 1:16)</li> </ol> <p>Minsta taklutning 1:100 (0,6°)</p>
<p><b>Moss-sedum lutning ≥ 3,6°)</b></p>  <p>Godkänt tätskikt: alt 1a: 2-lag YEP 2500 + SEP 4000 klistras alt 1b: 2-lag YEP 3500 + SEP 4700 svetsas alt 2: 1-lag SEP 5500 TKY-A svetsas</p>	<ol style="list-style-type: none"> <li>1. Moss-sedum</li> <li>2. Vattenhållande/dränerande skikt</li> <li>3. Tätskikt</li> <li>4. Underlag (lutning minst 1:16)</li> </ol> <p>Minsta taklutning 1:16 (3,6°)</p>



**TÄTSKIKTS  
GARANTIER**

Tryggt tak längre

### Singel (utan värmeisolering)



Godkänt tätskikt:

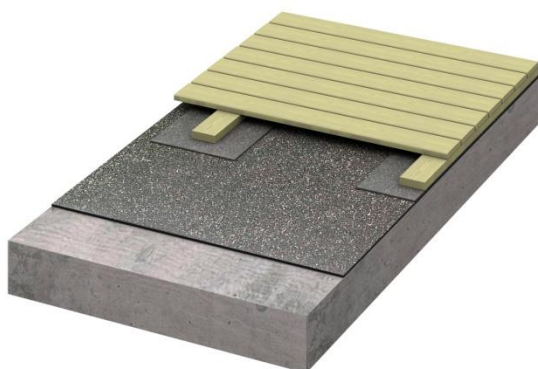
- alt 1a: 2-lag YEP 2500 + SEP 4000 klistras
- alt 1b: 2-lag YEP 3500 + SEP 4700 svetsas
- alt 2: 1-lag SEP 5500 TKY-A svetsas

1. Singel (tvättad natursingel i fraktion 16-32 mm)
2. Fiberduk i bruksklass minst N2
3. Tätskikt
4. Underlag

Minsta taklutning 1:100 (0,6°)

Singel ska vara vattentvättad natursingel med fraktion 16-32 mm. Singellagrets tjocklek ska bestämmas med hänsyn till vindlaster.

### Trätrall (utan värmeisolering)



- alt 1a: 2-lag YEP 2500 + SEP 4000 klistras
- alt 1b: 2-lag YEP 3500 + SEP 4700 svetsas
- alt 2: 1-lag SEP 5500 TKY-A svetsas

1. Trätrall
2. Remsor av tätskikt under träreglar
3. Tätskikt
4. Underlag

Minsta taklutning 1:100 (0,6°)

OBS! Vid strykning av trätrall med olja ska tätskiktet skyddas. Det rekommenderas att använda vattenbaserad olja.

Tätskikt med ovanpåliggande trätrall ska skyddas mot nötningsskador från träreglar med t ex ett extra skikt tätskiktsmatta.



**TÄTSKIKTS  
GARANTIER**

Tryggt tak längre

### Krav på utförande

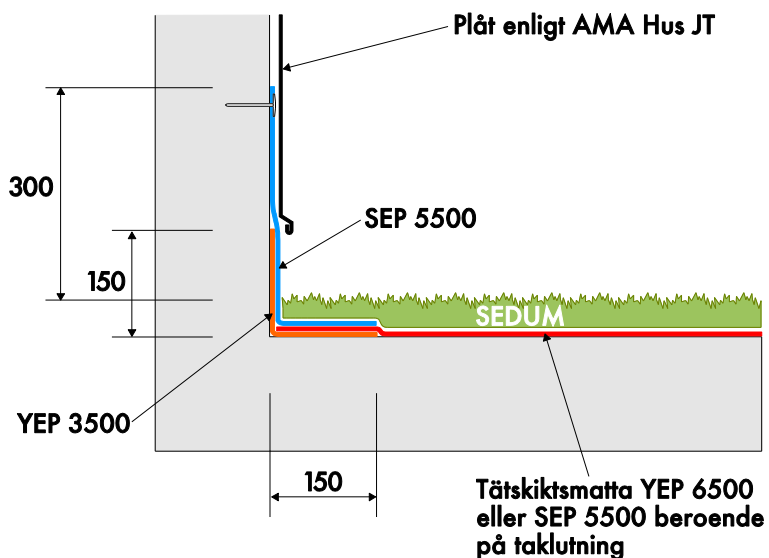
Vid 1-lagstäckning ska samtliga tvärskarvar remsas med en remsa i bredd minst 300 mm (se bild).



### Uppdragning av tätskikt mot vägg, krön, sarg etc.

Uppdragningar av tätskikt mot väggar, krön, sargar etc. ska utföras minst 300 mm över färdig överbyggnad och fästas in mekaniskt i ovankant ca cc 150 mm. Vid synligt tätskikt ska övre kapp utföras med SEP 5500.

Underliggande remsa av YEP (bredd ca 250 mm) ska alltid monteras i hålkäl. Metod där tätskiktsmattan viks upp 50-100 mm på vertikal yta får inte användas.





Tryggt tak längre

### **Takavvattning**

Dimension på takbrunnar/rörledningar bör aldrig understiga  $\varnothing$  110 mm. Detta för att minska risken för att löv och skräp ska sätta igen systemet.

Fullflödessystem (UV-system) får inte användas. Dispens kan lämnas då överbyggnad utgörs av sedum, singel eller trätrall (utan mellanliggande värmeisolering). Dispens lämnas endast efter skriftligt godkännande av Tätskiktsgarantier.

Insticksbrunnar får inte användas.

### **Provtryckning av tätskikt med vatten**


Vattenprovning av tätskikt ska alltid utföras. Undantag endast genom skriftligt intyg från Tätskiktsgarantier.

Intyg för genomförd provtryckning (installationskontroll) ska insändas till Tätskiktsgarantier (se bilaga 3).

Provtryckning ska föregås av okulär kontroll.

Provtryckning ska ske med tätade brunnar, ytan invallad och ställd under minst 60 mm vatten i 3 dygn. Bjälklaget respektive taket ska sedan observeras under minst 6 dygn.

(se AMA Hus YSC.1132)

 Tryggt tak längre	Vindlastberäkning och Infästningsplan	Bilaga 1
	Exponerade tätskikt	
		2013-01-01

## Vindlastberäkning

Typberäkning för villor och garagetak (ej Carport)

Kommun: Göteborg (karaktäristiskt hastighetstryck,  $q_p = 0,64 \text{ kN/m}^2$ )

Terrängtyp: 2

Byggnad: Längd: 20 m

Bredd: 15 m

Höjd: 4,0 m

Taktyp: Låglutande sadel- eller pulpettak

Taklutning: Max  $5^\circ$  ( $\leq 1:12$  eller 8 cm/m)

Takfotstyp: Normal (fotplåt)

Underlag/Konstruktion: Råspont 20 mm (dimensionerande värde = 500 N)

Tätskikt: Tätskiktsmatta minst TKY-B-0034

Vådbredd: 1,0 m

Isolering: Nej

### Beräkning:

Infästningstyp: Träskruv  $\varnothing 5,2 \times 35 \text{ mm}$  + Plåtbricka  $\varnothing 40 \text{ mm}$

Randzonsbredd: 0,80 mm (utefter längden)

0,80 mm (utefter bredden)

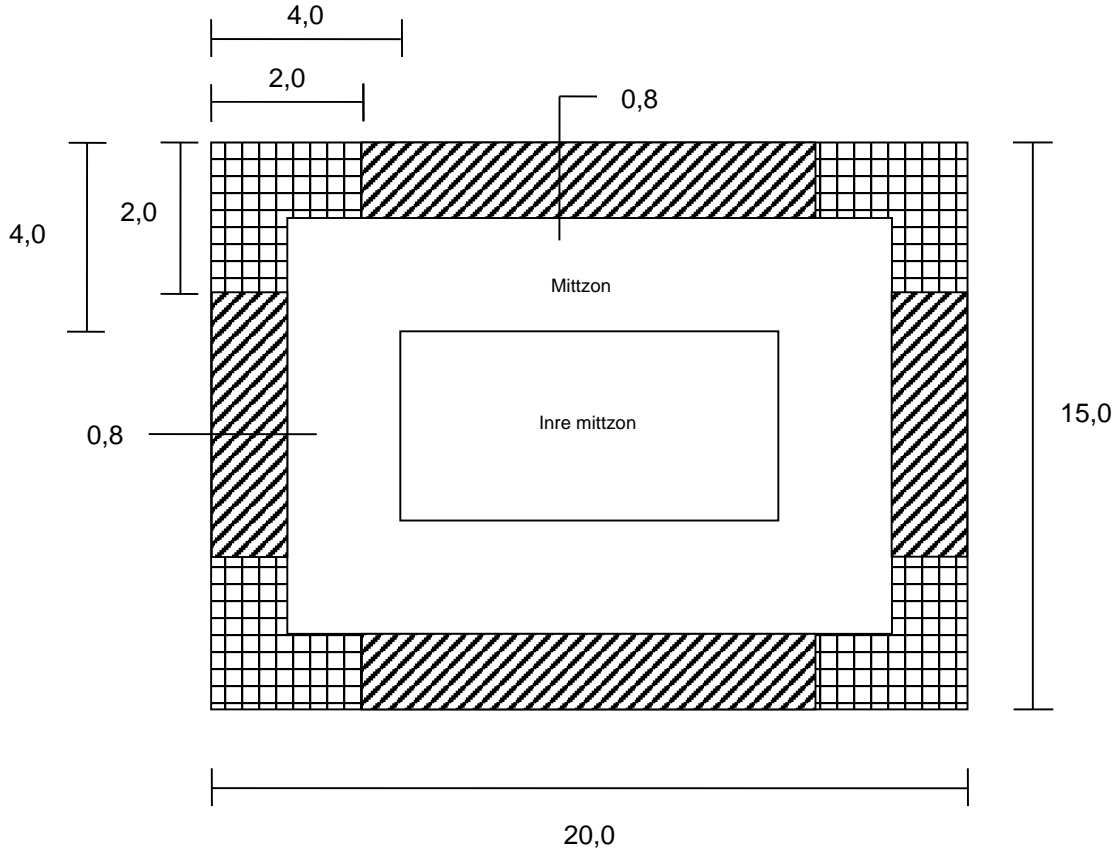
	Hörnzon	Randzon	Mittzon	Inre mittzon
Antal per $\text{m}^2$	3,98	3,19	1,91	1,42
cc-avstånd (cm)	29	36	59	80
Antal infästningar	41	138	311	119


Mittlinjefästningar: Nej

## Infästningsplan

För villor och garagetak (ej Carport)

Byggnad:	Längd: 20 m	Bredd: 15 m	Höjd: max 4,0 m
Taktyp:	Sadeltak eller Pulpettak	Taklutning: max 5° (1:12)	
Underlag:	Råspont minst 20 mm		
Isolering:	Nej		
Tätskikt:	Tätskiktsmatta minst TKY-B-0034 (vådbredd 1,0 m)		
Infästningstyp:	Tråskruv Ø5,2 x 45 mm + Plåtbricka Ø40 mm		

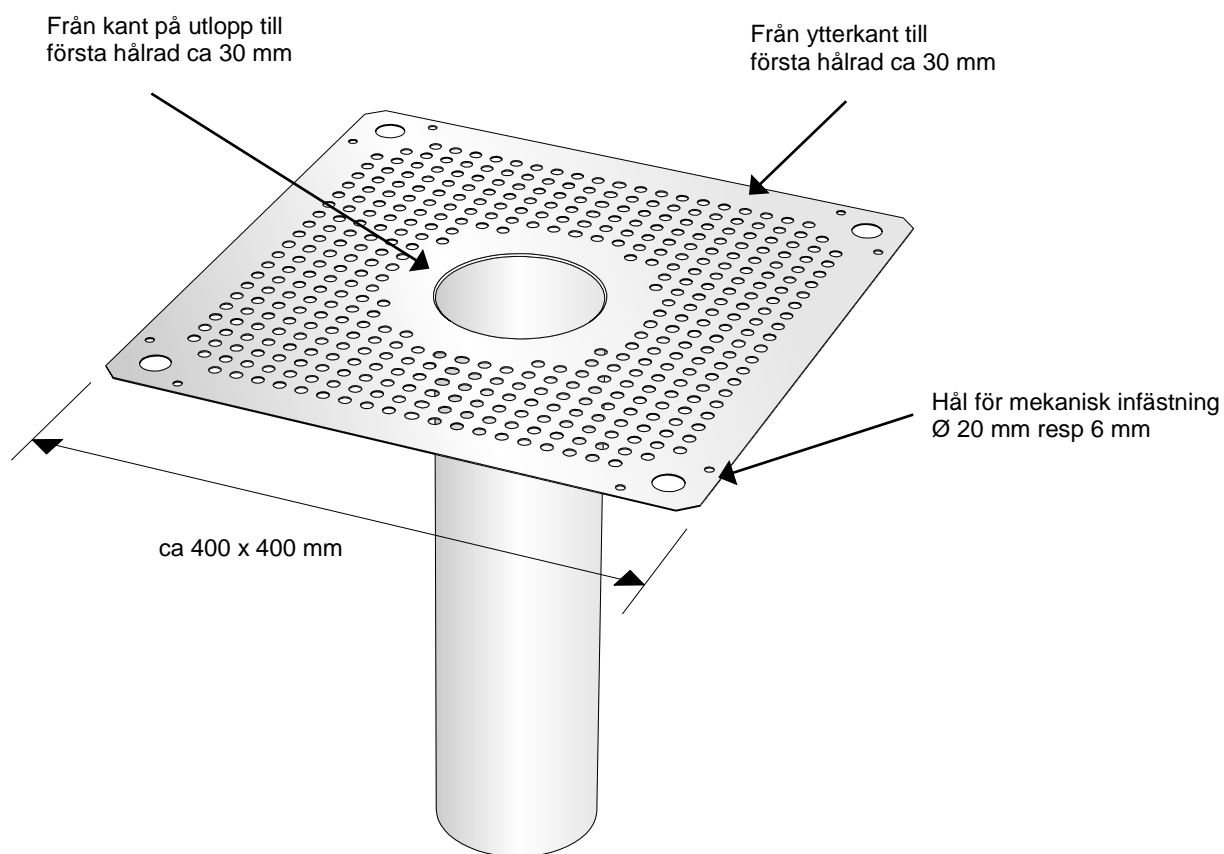


	Exempel på rostfri takbrunn med perforerad fläns	Bilaga 2
		2014-01-01

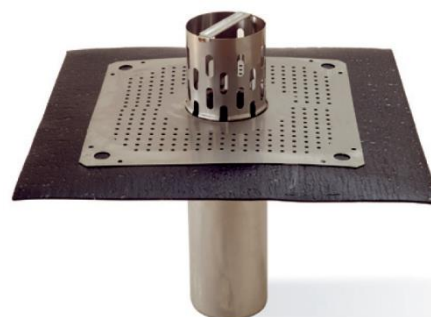
Kvalitet: Rostfritt stål 1.4301 enligt SS-EN 10088-2:2005  
Tjocklek 0,7 mm

Hålstorlek: Ø 6-8 mm, cc-avstånd 15-20 mm

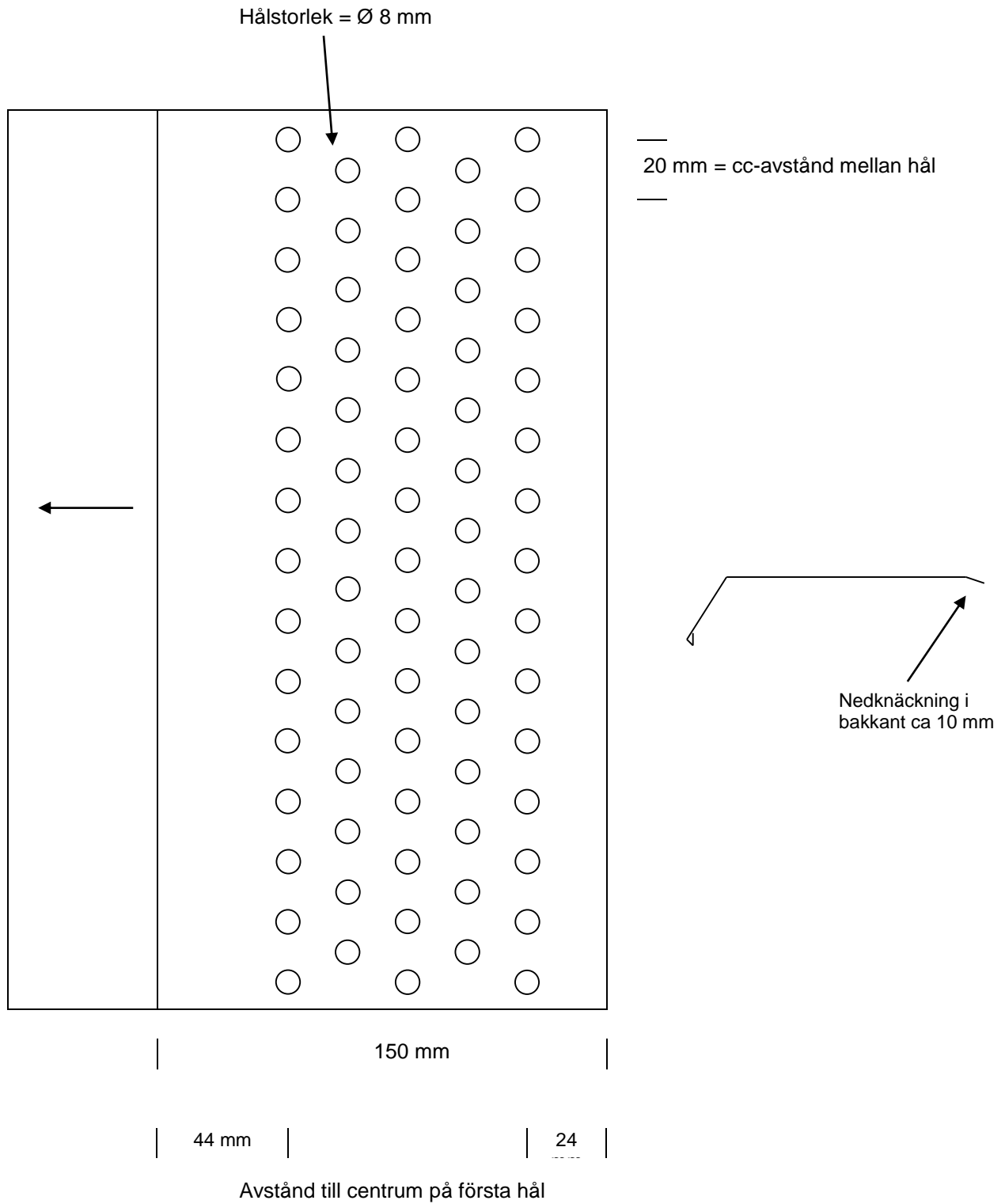
Storlek på fläns: ca 400 x 400 mm. Inklistringsbar fläns ska vara ca 150 mm, varav perforerad del ska vara 80 – 100 mm




OBS! Takbrunn ska alltid monteras med underliggande intäckningskrage i kvalitet minst YEP 3500 (gäller även utkastare och sargbräddavlopp)







	Principdetaljer	Bilaga 4
	Exponerade tätskikt	
		2015-01-01

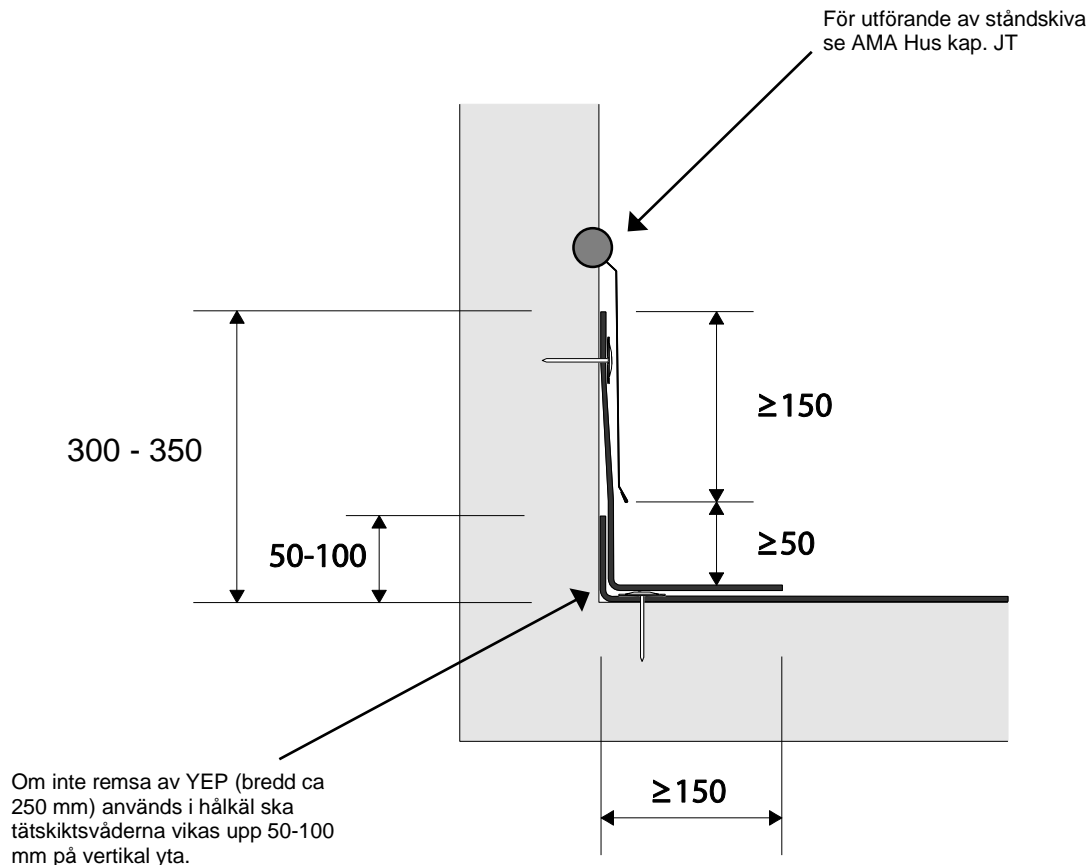
## Principdetaljer

Kompleta monteringsanvisningar för respektive tätskiktssystem finns att ladda ner på respektive leverantörs hemsidor.

	Innehåll
A.	Uppdragning av tätskikt mot vägg
B.	Uppdragning av tätskikt mot krön (alt. med plåtavtäckning på insida krön)
C.	Uppdragning av tätskikt mot krön
D.	Uppdragning av tätskikt mot vägg (rörelsefog)
E.	Uppdragning av tätskikt mot krön (fasad träregel)
F.	Uppdragning av tätskikt mot sarg (till brandgasventilator, takljuskupol, fläktar, ventilationshuvar etc.)
G.	Anslutning av tätskikt mot fotplåt
H.	Utförande i rännal
I.	Rännal mot sarg/krön
J.	Anslutning av tätskikt mot takbrunn
K.	Anslutning av tätskikt mot gummistos
L.	Utförande i nock
M.	Fotränna
N.	Utkastare

OBS. Förekommande plåtdetaljer är endast avsedda som illustrationer. För utförande av plåtarbeten hänvisas till AMA Hus.

A. Uppdragning av tätskikt mot vägg



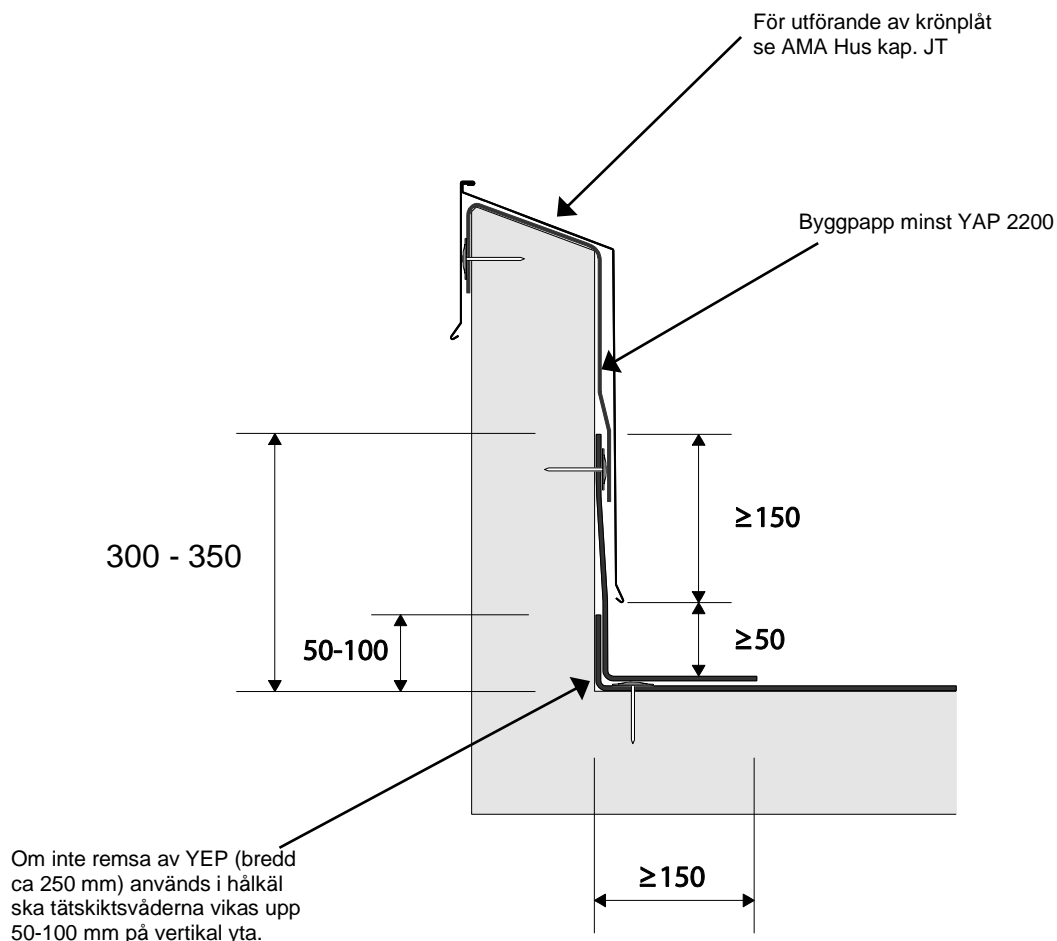
Uppdragningar av tätskikt mot väggar, krön etc. ska utföras minst 300 mm och fästas in mekaniskt i ovankant ca cc 150 mm. Kappor ska svetsas mot vertikal yta i omfattning så att täthet uppnås.

Hörförstärkningar ska alltid användas.

Uppdragningar ska alltid kompletteras med avtäckningar t ex av plåt enligt AMA Hus kap. JT

OBS. Förekommande plåtdetaljer är endast avsedda som illustrationer. För utförande av plåtarbeten hänvisas till AMA Hus.

B. Uppdragning av tätskikt mot krön



Uppdragningar av tätskikt mot väggar, krön etc. ska utföras minst 300 mm och fästas in mekaniskt i ovankant ca cc 150 mm. Kappor ska svetsas mot vertikal yta i omfattning så att täthet uppnås.

Hörförstärkningar ska alltid användas.

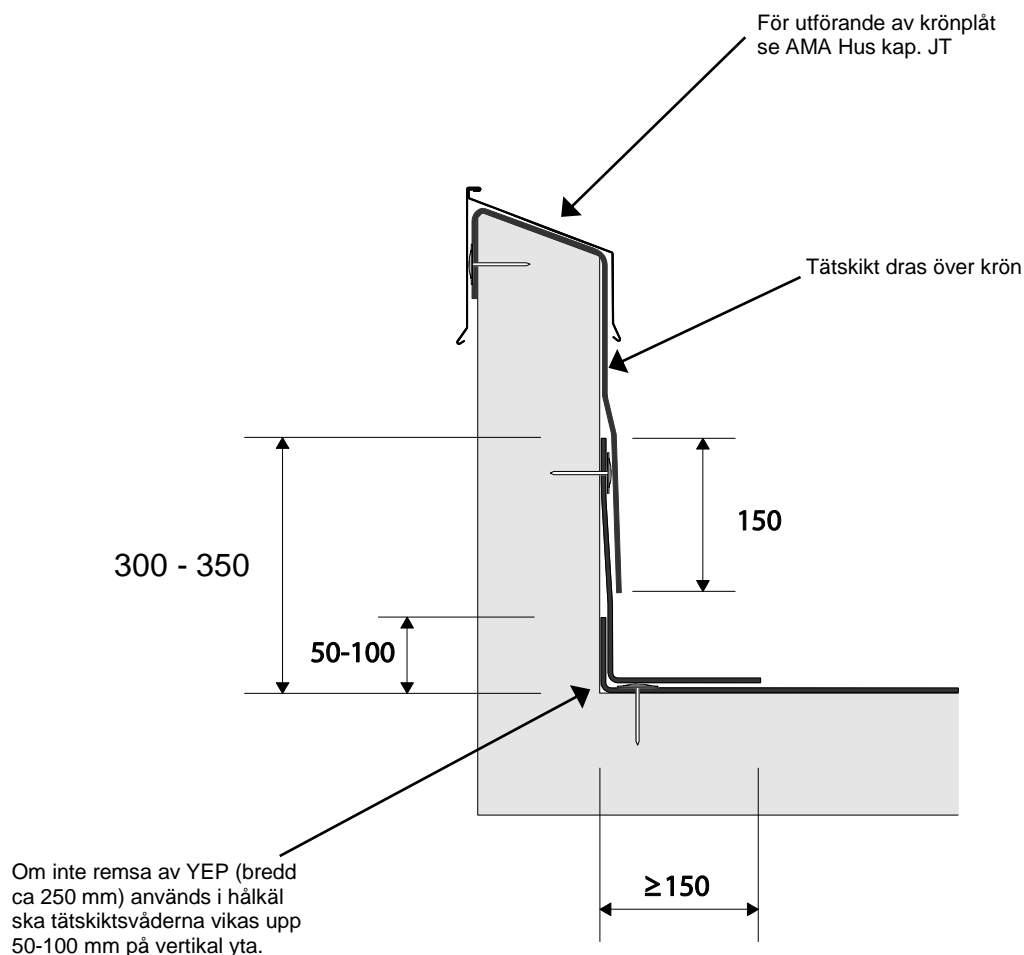
Takkrön högre än tätskiktets uppdragning ska täckas med byggpapp minst YAP 2200.

Generellt gäller att tätskiktet eller byggpappen ska dras över hela takkrönet (ner ca 50 mm på utsida takkrön) och fästas in mekaniskt på utsida takkrön cc 150 mm.

Uppdragningar ska alltid kompletteras med avtäckningar t ex av plåt enligt AMA Hus kap. JT

OBS. Förekommande plåtdetaljer är endast avsedda som illustrationer. För utförande av plåtarbeten hänvisas till AMA Hus.

C. Uppdragning av tätskikt mot krön



Uppdragningar av tätskikt mot väggar, krön etc. ska utföras minst 300 mm och fästas in mekaniskt i ovankant ca cc 150 mm. Kappor ska svetsas mot vertikal yta i omfattning så att täthet uppnås.

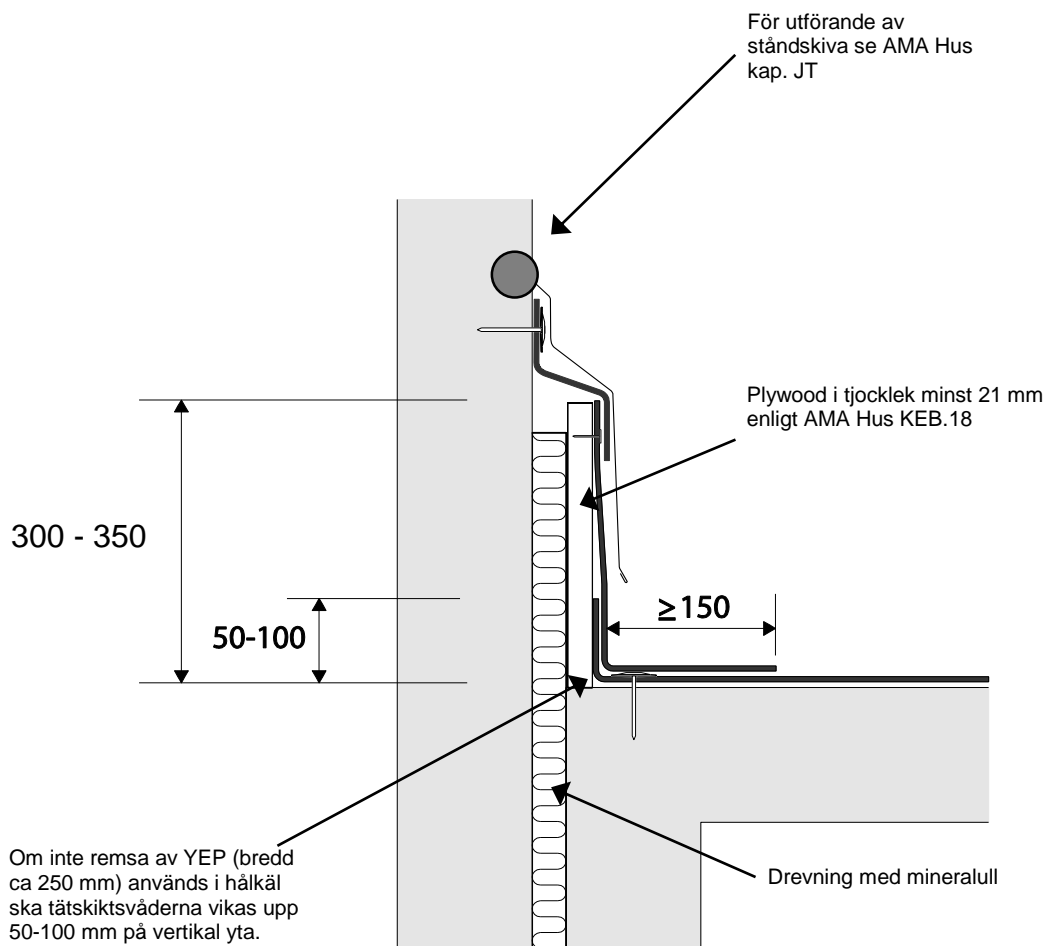
Hörförstärkningar ska alltid användas.

Generellt gäller att tätskiktet eller byggpappen ska dras över hela takkrönet (ner ca 50 mm på utsida takkrön) och fästas in mekaniskt på utsida takkrön cc 150 mm.

Uppdragningar ska alltid kompletteras med avtäckningar t ex av plåt enligt AMA Hus kap. JT

OBS. Förekommande plåtdetaljer är endast avsedda som illustrationer. För utförande av plåtarbeten hänvisas till AMA Hus.

D. Uppdragning av tätskikt mot vägg (rörelsefog)



Uppdragningar av tätskikt mot väggar, krön etc. ska utföras minst 300 mm och fästas in mekaniskt i ovankant ca cc 150 mm. Kappor ska svetsas mot vertikal yta i omfattning så att täthet uppnås.

Hörförstärkningar ska alltid användas.

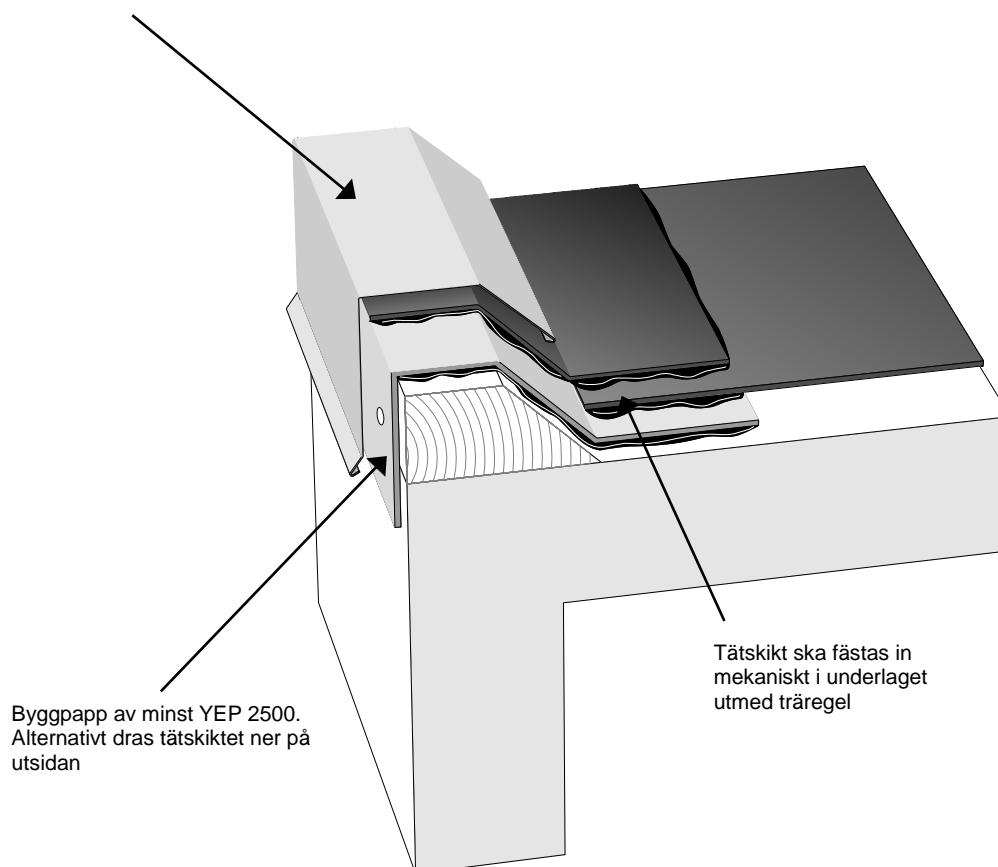
Uppdragningar ska alltid kompletteras med avtäckningar t ex av plåt enligt AMA Hus kap. JT

Plywood ska fästas in mekaniskt i underlaget med fästvinklar e d. Plywood ska inte fästas in mekaniskt i den vertikala delen (väggen/sargen). Spalten mellan plywood och vägg/krön ska tätas/drevas noggrant för att undvika luftläckage inifrån byggnaden.

OBS. Förekommande plåtdetaljer är endast avsedda som illustrationer. För utförande av plåtarbeten hänvisas till AMA Hus.

## E. Uppdragning av tätskikt mot krön (fasad träregel)

För utförande av krönplåt  
se AMA Hus kap. JT



Byggpapp av minst YEP 2500.  
Alternativt dras tätskiktet ner på  
utsidan

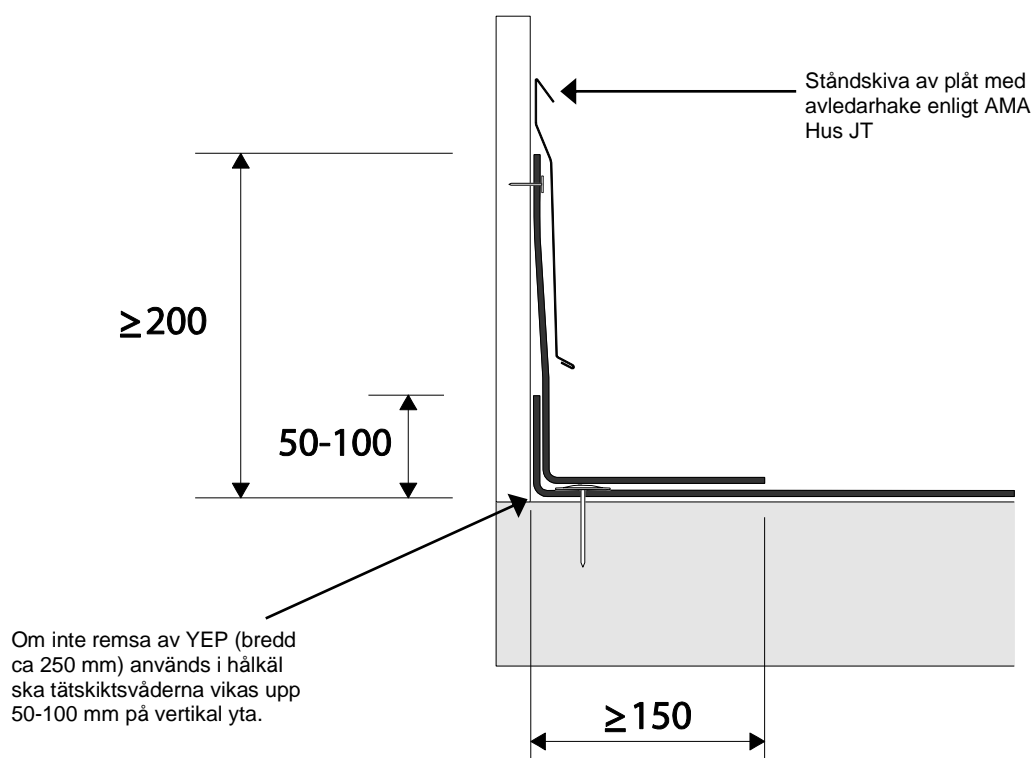
Tätskikt ska fästas in  
mekaniskt i underlaget  
utmed träregel

Tätskiktsintäckning av träregel i gavlar o d ska alltid utföras så att tätskiktet eller byggpapp av minst YEP 2500 täcker hela träregelns utsida (och avslutas ca 50 mm nedanför träregels nederkant) och fästas in mekaniskt på utsida takkrön cc 150 mm.

Tätskiktsintäckning ska alltid kompletteras med avtäckningar t ex av plåt enligt AMA Hus kap. JT

OBS. Förekommande plåtdetaljer är endast avsedda som illustrationer. För utförande av plåtarbeten hänvisas till AMA Hus.

F. Uppdragning av tätskikt mot sarg (till brandventilator, takljuskupol, takluckor etc.)



Sarg till takljuskupoler, takluckor, takfönster o d ska vara minst 200 mm hög ovan takyta (enligt AMA Hus HSD.1441).

Uppdragningar av tätskikt mot väggar, krön, sargar etc. ska utföras minst 200 mm och fästas in mekaniskt i ovkant ca cc 150 mm.

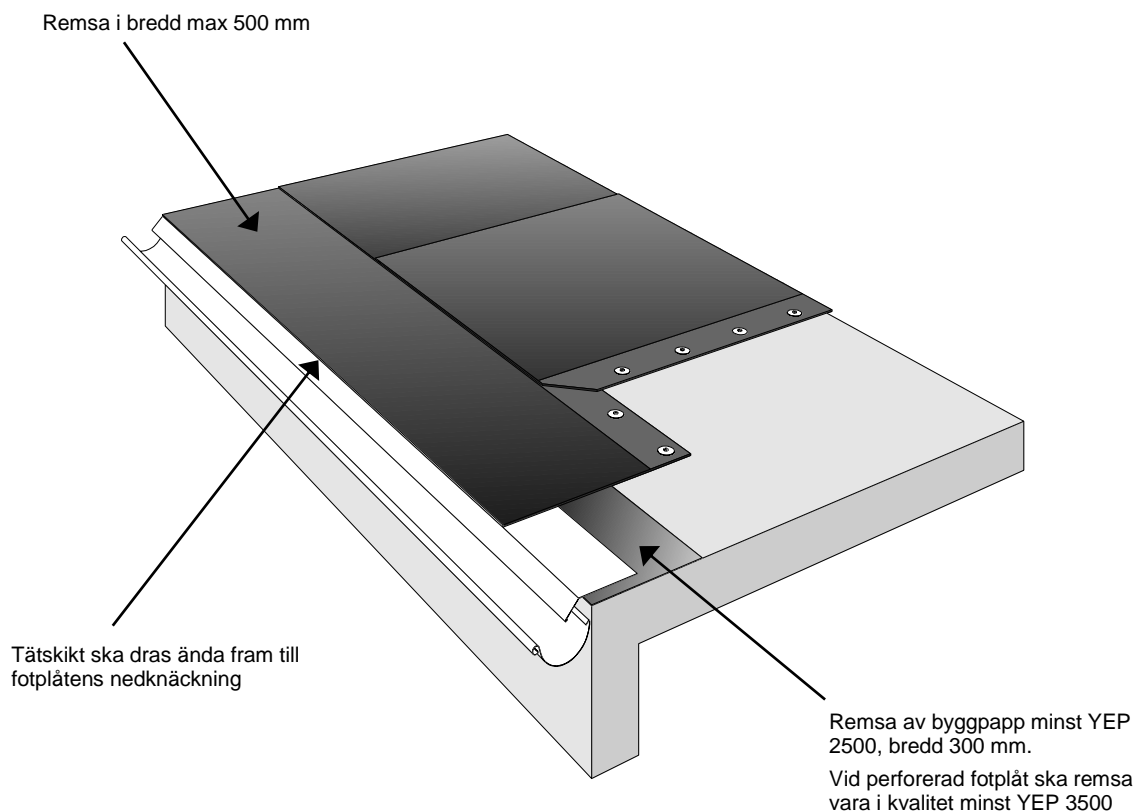
Hörförstärkningar ska alltid användas.

Uppdragningar ska alltid kompletteras med avtäckningar t ex av plåt enligt AMA Hus kap. JT

OBS. Förekommande plåtdetaljer är endast avsedda som illustrationer. För utförande av plåtarbeten hänvisas till AMA Hus.



G. Anslutning av tätskikt mot fotplåt



Anslutning mot fotplåt bör utföras med max 500 mm bred remsa av tätskiktet. Det kan även accepteras att våderna dras ända ner mot fotplåten.

Tätskikt ska dras ända fram till fotplåtens nedknäckning.

Tätskikt ska svetsas mot hela fotplåten och underliggande remsa av YEP 2500 eller YEP 3500.

Vid renovering/omläggning ska ny fotplåt alltid monteras. 300 mm bred remsa av YEP 2500 eller YEP 3500 ska monteras mellan det befintliga tätskiktet och den nya fotplåten.

Krav på kvalitet på fotplåt, beläggning, perforering samt längd redovisas i kapitel 5.4.

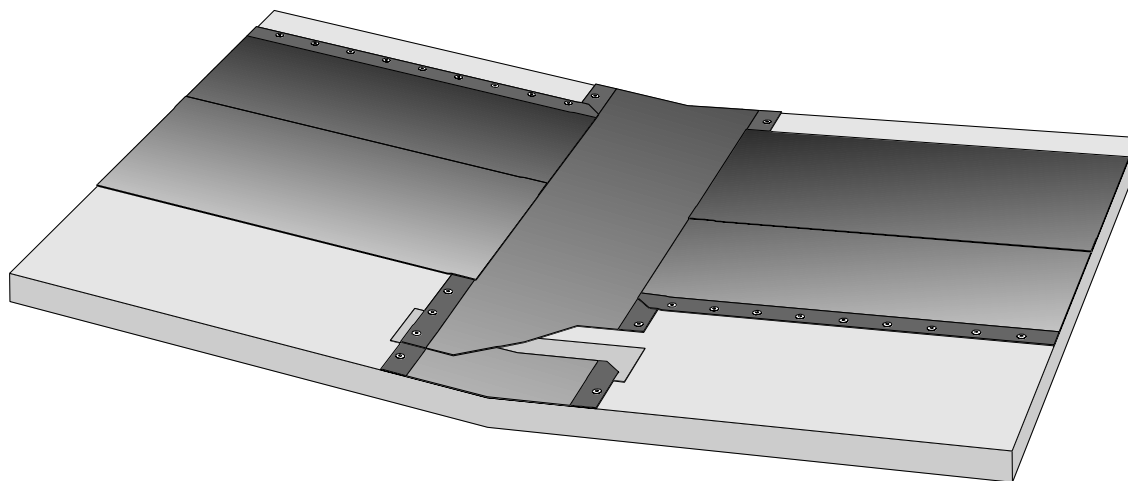
Skarvar i fotplåt ska utföras med 100 mm överlapp (ej hak- eller dubbelfals). OBS ingen infästning i överlapp.

Remsa under fotplåt ska vara i kvalitet enligt tabell i kapitel 5.4 och i bredd ca 300 mm (remsan ska nå minst 150 mm ovan fotplåtens övre kant).

Montering/infästning av fotplåt ska utföras enligt AMA Hus JT-.31.

OBS. Förekommande plåtdetaljer är endast avsedda som illustrationer. För utförande av plåtarbeten hänvisas till AMA Hus.

H. Rännal



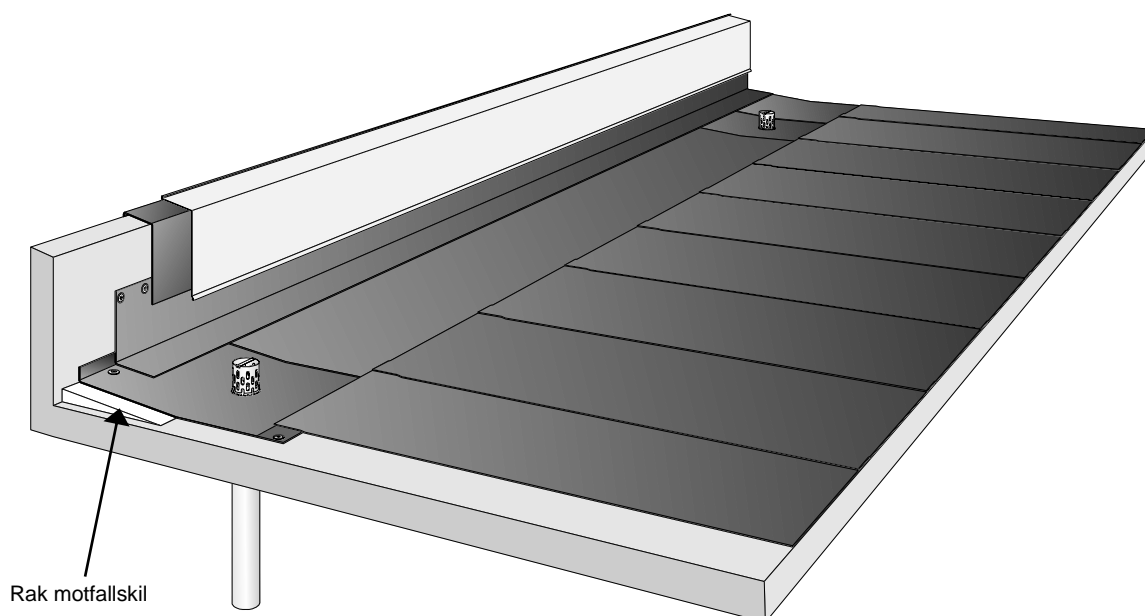
Rännal ska utföras med rännalsvåd (med frilagda kanter på båda långsidor) i bredd 1,0 m. Max en rännalsvåd i bredd per rännal.

Tvärskarvar i rännal ska förstärkas med 330 mm bred remsa av minst YEP 3500 under hela tvärskarven. Alternativt ska överlapp i rännalsvådens tvärskarvar vara 300 mm (helsvetsad). Detta gäller endast tätskiktsmattor (se respektive leverantörs anvisningar för bitumendukar).

Rännalar bör utformas med horisontell botten (dvs. utan uppbyggnad av fall mellan brunnarna med sk. rännalskilar). Vattnet ska kunna rinna fritt i rännalen. Skulle en takbrunn sättas igen ska vattnet utan hinder kunna rinna vidare till nästa takbrunn. Dessutom kan bräddavloppet i detta fall betjäna en större del av taket.

Försänkta rännalar ska undvikas. Om försänkta rännal förekommer ska taktäckning utföras som 2-lagstäckning i rännal enligt tätskiktsleveranörens monteringsanvisning.

### I. Ränndal mot vägg/krön



Ränndal ska utföras med rännalsvåd (med frilagda kanter på båda långsidor) i bredd 1,0 m. Max en rännalsvåd i bredd per rännal.

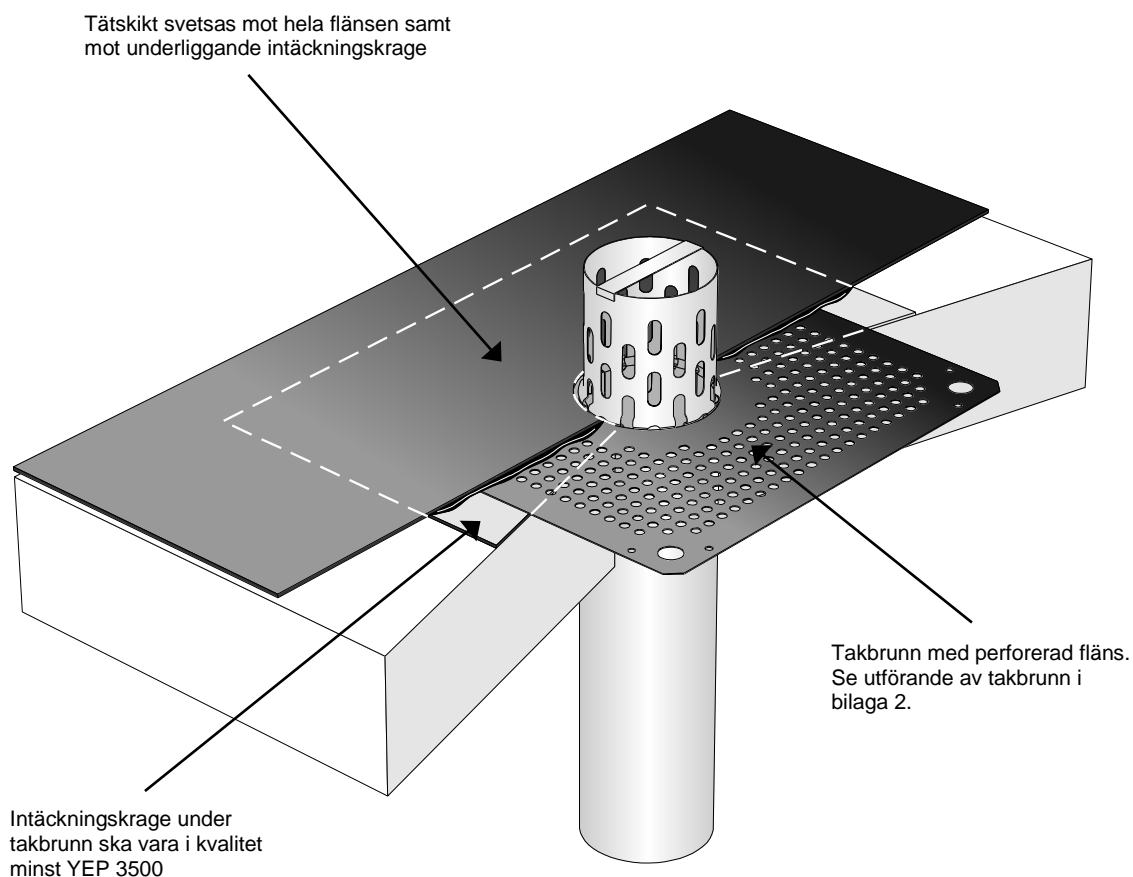
Tvårskarvar i rännal ska förstärkas med 330 mm bred remsa av minst YEP 3500 under hela tvårskarven. Alternativt ska överlapp i rännalsvådens tvårskarvar vara 300 mm (helsvetsad). Detta gäller endast tätskiktsmattor (se respektive leverantörs anvisningar för bitumendukar).

Rännalar bör utformas med horisontell botten (dvs. utan uppbyggnad av fall mellan brunnarna med sk. rännalskilar). Vattnet ska kunna rinna fritt i rännalen. Skulle en takbrunn sättas igen ska vattnet utan hinder kunna rinna vidare till nästa takbrunn. Dessutom kan bräddavloppet i detta fall betjäna en större del av taket.

Rännal i anslutning till en vertikal yta (krön/vägg) ska utformas med motfall så att rännalscentrum bildas minst 500 mm från den vertikala ytan.

Försänkta rännalar ska undvikas. Om försänkta rännal förekommer ska taktäckning utföras som 2-lagstäckning i rännal enligt tätskiktsleverantörens monteringsanvisning.

J. Anslutning av tätskikt mot takbrunn

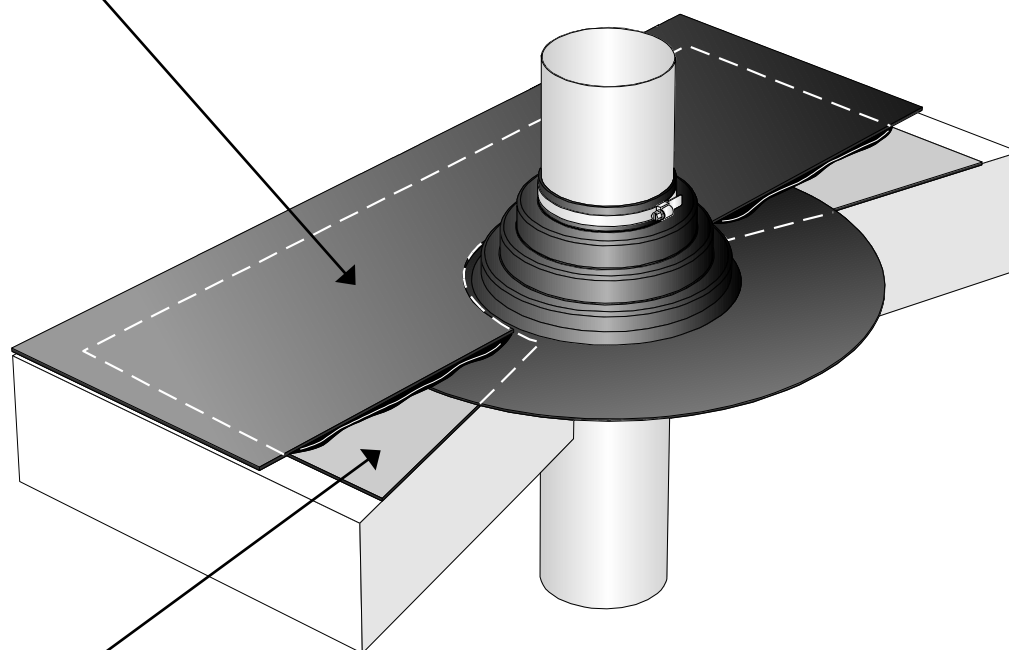


Takbrunn ska förankras mekaniskt i underlaget.

Under rostfri perforerad fläns ska en intäckningskrage av kvalitet minst YEP 3500 monteras. Tätskiktet ska svetsas mot hela takbrunnslänsen och den underliggande intäckningskragen.

K. Anslutning av tätskikt mot EPDM Takstos

Tätskikt svetsas mot hela flänsen samt mot underliggande intäckningskrage



Intäckningskrage i kvalitet minst YEP 3500

Vid anslutning mot runda takgenomföringar (avloppsluftare, stativben etc.) ska takstosar av EPDM användas.

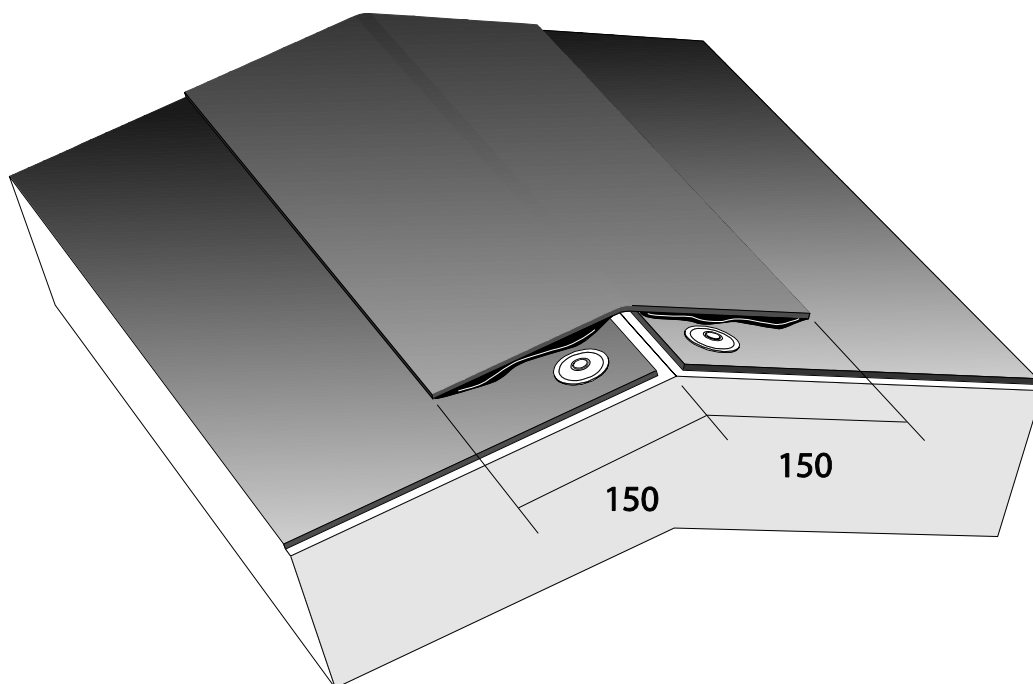
Intäckningskrage i kvalitet minst YEP 3500 ska alltid användas under takstos. Intäckningskragen ska nå minst 100 mm utanför takstosens yttre kant. Takstos ska förses med rostfri slangklämma.

Tätskikt ska svetsas mot hela gummistosens fläns samt mot hela underliggande intäckningskragen.

Vid renovering/omläggning ska gamla falsade plåtstosar rivas bort och ny takstos monteras (röret måste vara slätt för att uppnå god täthet mot takstos).

Delbara takstosar får inte användas.

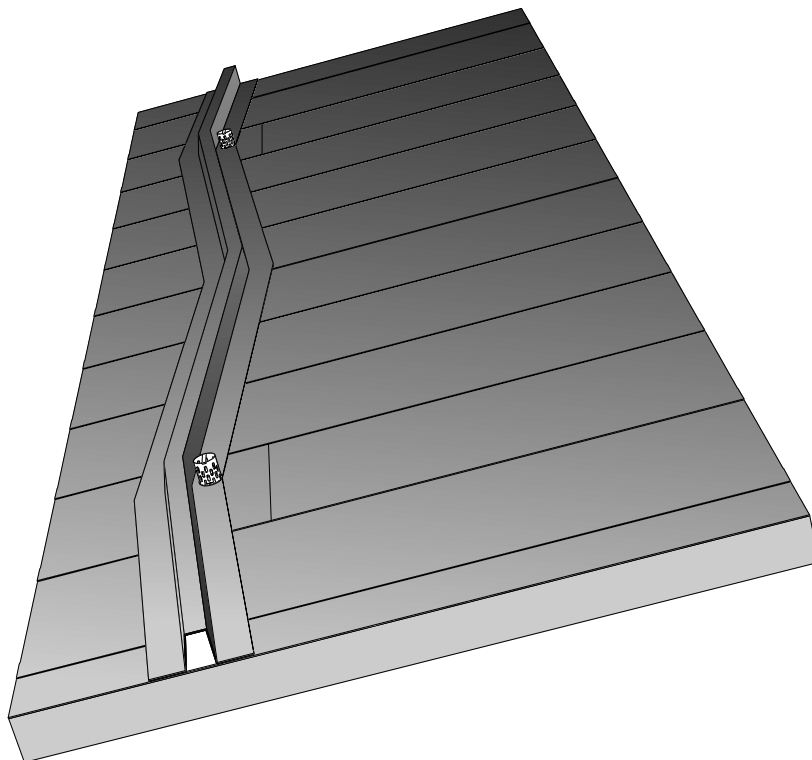
L. Utförande vid nock



Nock bör täckas med en minst 330 mm bred helklistrad remsa. Vid taklutning mindre eller lika med 1:16 (3,6°) kan nockkappa utgå.

Tätskiktsmattan ska skarvas minst 500 mm från nocklinjen.

M. Fotränna



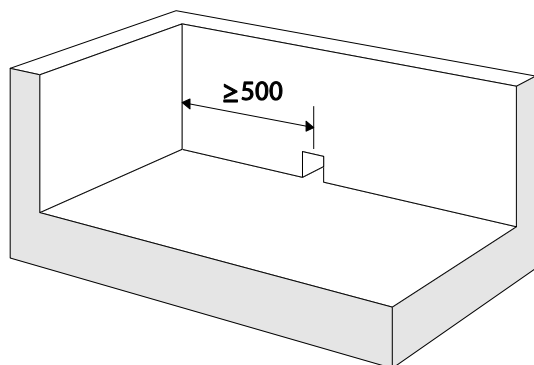
Ståndränna/fotränna av cellplast ska vara klädd med byggpapp YAM 2000.

Ståndränna/fotränna ska monteras ovanpå färdig taktäckning och täckas in med samma tätskiktstyp som taktäckningen.

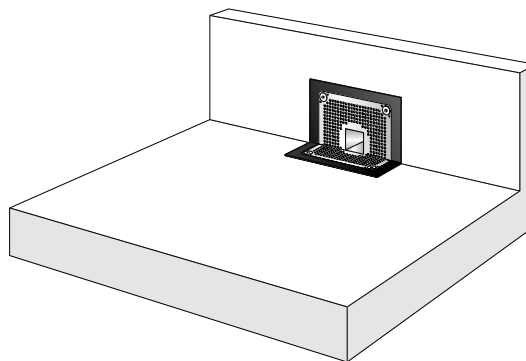
Ståndrännan/fotrännan ska monteras så att den bildar fall mot takbrunnarna på minst 1:40.

## N. Utkastare

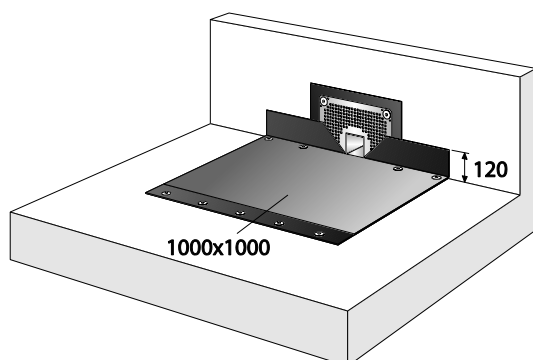
1.



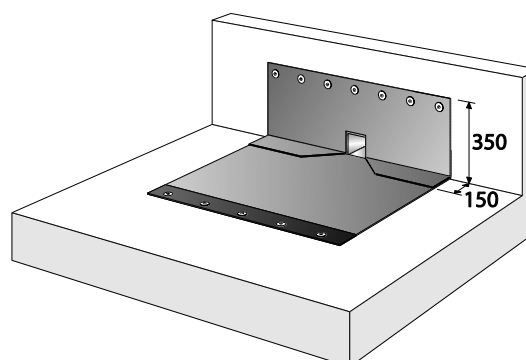
2.



3.



4.



Utkastare ska placeras minst 500 mm från hörn

Utkastare ska förankras mekaniskt i underlag och krön.

Under rostfri perforerad fläns ska en intäckningskrage av kvalitet minst YEP 3500 monteras.  
Tätskiktet ska svetsas mot hela takbrunnsflänsen och den underliggande intäckningskragen.





Tryggt tak längre

## Drift- och underhållsanvisning för exponerade tätskikt (yttertak)

Med regelbundet underhåll ökar tätskiktets livslängd och säkerheten mot läckage.

Denna anvisning är tillämplig för bitumenttätskikt som är godkända enligt riktlinjer för TÄTSKIKTSGARANTIER™.



### Kontroll och rengöring

- Kontrollera och rengör takytorna minst två gånger per år, lämpligen vår och höst. Det är mycket viktigt att takytor, ränndalar/vattengångar, takbrunnar och ev. hängrännor hålls rena från löv och skräp så att takets avvattning fungerar.  
Löv och annat skräp får inte sopas ner i takbrunnarna/avvattningssystemet.  
Observera att takbrunnar i fullflödessystem (UV-system) har mindre utlopp än takbrunnar i självfallssystem, vilket ökar risken för igensättning av takbrunnen och stopp i avvattningssystemet. Tak med fullflödessystem (UV-system) ska därför kontrolleras och rengöras minst sex gånger per år, lämpligen varannan månad.
- Lava och mossor ska avlägsnas med här för avsedd kemisk produkt som inte skadar tätskiktet. (Borttagning ska inte göras mekaniskt).
- Kontrollera noga tätskiktets anslutningar mot:

  - takbrunnar
  - takstosar
  - fotplåtar och ev. andra plåtdetaljer
  - väggar, sargar och takkrön (uppdragningar)

Vid tveksamhet bör takentreprenör kontaktas.
- Kontrollera plåtdetaljer (och fogningar) i anslutning till väggar, sargar, takkrön etc.  
Vid tveksamhet bör plåtslagare kontaktas.

### Åtgärder

- Vid reparationer eller kompletteringar (t ex i samband med installationer eller håltagning) ska tätskikt som är angivet på ansvarutfästelsen användas. Alternativt annan av leverantören rekommenderad produkt. Arbetet ska utföras av entreprenör som är ansluten till Tätskiktsgarantier.
- Om vattenavledningen från takytorna försämras på grund av t ex sättningar och belastningar så att kvarstående vattensamlingar med större djup än 30 mm förekommer, bör åtgärder i form av fallbyggnader eller installation av takbrunnar vidtas. Detta bör göras i samråd med fackman.
- Behandling av tätskiktet med takmassa ska undvikas.

### Snöskottning

- Om snöskottning på yttertaket är nödvändigt ska ca 10 cm snö lämnas kvar närmast takytan för att säkerställa att tätskiktet inte skadas.



**RIKTLINJER**  
**FÖR**  
**TÄTSKIKTSGARANTIER™**  
INBYGGDA TÄTSKIKT  
(DOLDA)





## RIKTLINJER FÖR TÄTSKIKTSGARANTIER™

### INBYGGDA TÄTSKIKT (DOLDA)

Gäller från 1 januari 2015

Kap	Innehåll	Sid nr
1.	Allmän information och villkor	2
2.	Materialkrav tätskikt och regler för godkännande	3
3.	Förteckning över godkända tätskiktssystem, kategorier och överbyggnader	5
4.	Takutförning, underlag och avvattning	11
5.	Krav på utförande av tätskikt	16
6.	Provtryckning av tätskikt med vatten	19

#### Bilagor

Bilaga 1	Utförande av rostfri takbrunn	
Bilaga 2	Utförande av takbrunn för ytor med fordonstrafik	
Bilaga 3	Installationskontroll (provtryckningsprotokoll)	
Bilaga 4	Principdetaljer	
Bilaga 5	Drift och underhållsinstruktioner	



## 1 Allmän information

Ansvarsutfästelse lämnas endast för tätskiktsarbeten som uppfyller samtliga krav i riktlinjerna.

Gällande riktlinjer för TÄTSKIKTSGARANTIER™, materialleverantörens anvisningar och AMA Hus gäller i nämnd ordning.

Med inbyggda tätskikt (dolda) avses konstruktioner där tätskiktet inte är placerat överst i takkonstruktionen, dvs med något ovanpåliggande material. Överbyggnad kan t ex vara asfaltbetong, betong, sand och plattor, plantering, eller isolering.

Godkända användningsområden är terrasser, gårdsbjällklag, parkeringsdäck och gröna tak (inte broar).

Takyta vara minst 70 m<sup>2</sup> (sammanhängande).

Ansvarsutfästelse ska utfärdas och överlämnas till samtliga fastigheter/fastighetsägare. Detta är viktigt att tänka på vid t ex villor och radhus, även om dessa har sammanhängande takytor.

För att lämna ansvarsutfästelser för inbyggda tätskikt ska takentreprenören genomgå utbildning som är godkänd av AB Tätskiktsgarantier i Norden.

ANSVARSUTFÄSTELSE FÖR TÄTSKIKTSENTREPRENAD EFTER GARANTITIDENS UTGÅNG		AB TG D 2011-1001 Original
Takentreprenör	Takföretaget AB	
Organisationsnr	566600-0000	
Tätskiktsleverantör	Icopal Membrane 5 YEP 6500	
Specifikation av tätskikt		
Arbetsnummer	Ao 1511	
Area i kvm	250	
Fastighetsbeteckning	Pastorn 7	
Adress	Slogatan 10 161 00 Stockholm	
Fastighetsägare	Fastighetsägaren AB	
Adress	Sandvägen 1, 161 00 Stockholm	
Ev. noteringar	Avser terrass. Överbyggnad med sand och plattor	
Dag för godkänd slutbesiktning (om slutbesiktning ej utförts gäller datum för färdigställande) den		2011-05-25
<p>Ägaren av ovannämnda fastighet garanteras i enlighet med villkoren som anges på omslående sida fullgörande av denna ansvarsutfästelse för tätskiktsentreprenad.</p> <p>För ansvarsutfästelsen har tecknats en ansvarsförsäkring i Försäkringsbolaget Zurich på villkor som särskilt överenskommits. Premien för ansvarsförsäkringen är betald för hela ansvarsutfästelsens giltighetstid</p>		
Objekt	Övriga entreprenader	Nyproduktion
Helsingborg	2011-06-02	
<p>Tryggt tak längre Tätskiktsgarantier i Norden AB</p> <p><i>Borghild Naalson</i></p>		<p>Försäkringsbolaget Försäkringsbolaget Zurich</p>

Exempel på ansvarsutfästelse för inbyggda tätskikt (dolda)



## 2 Materialkrav tätskikt och regler för godkännande

Tätskikt som omfattas av TÄTSKIKTSGARANTIER™ är anpassade för nordiskt klimat. De uppfyller samtliga i detta avsnitt angivna krav.

Tätskikt ska förutom gällande lag- och myndighetskrav uppfylla funktionskrav enligt TR-I 2006:102

### 2.1 Produktkrav enligt TR-I 2006:102

#### Funktionskrav

Naturlig påfrestning	Kritisk egenskap	Provningsmetod	Krav
Tjocklek	Mekanisk tålighet		≥ 5 mm
Vattentryck	Vattentätet	EN 1928:2000, B	Tät vid 10 kPa
Montering vid låga temperaturer	Böjlighet vid låg temperatur	EN 1109	-15°C
Mekanisk tålighet	Motstånd mot statisk belastning	EN 12730, Metod A (underlag av cellplast, minst 60 kPa)	20 kg
Formförändring	Dimensionsstabilitet/krympkraft	EN 1107-1	< 0,4 %

#### Krav på beständighet

Produkten genomgår accelererad åldring enligt EN 1296 i 24 veckor (ej granulatbelagda produkter genomgår även accelererad provning enligt ISO 4892-2 i 5000 h) och testas sedan enligt följande.

Hållfasthet mot vindlaster	Bibehållen elasticitet och töjbarhet efter åldring	EN 12311-1	Töjbarhet max 50% förändring. Draghållfasthet inom 80-150% av ursprungligt värde
Bibehållen elasticitet	Töjbarhet i kyla med bibehållen täthet	EN 13897	5% vid -10°C

### 2.2 Miljökrav

Samtliga tätskikt som omfattas av TÄTSKIKTSGARANTIER™ ska vara registrerade i BASTA. Produkter registrerade i denna databas får inte innehålla ämnen med farliga egenskaper i halter över vissa nivåer. Kraven ansluter helt till regelverket och tillämpningen av den europeiska kemikalieförordningen REACH. Det innebär att om du väljer en produkt som är registrerad i BASTA kan du vara säker på att du följer den rådande lagstiftningen och tillämpning av regelverk för kemikaliehantering inom EU. Läs mer om egenskapskriterierna för registrering i BASTA på [www.bastaonline.se](http://www.bastaonline.se).

BASTAonline AB är ett eget, icke vinstdrivande bolag som ägs gemensamt av IVL Svenska Miljöinstitutet och Sveriges Byggindustrier. Det har som målsättning att påskynda utfasningen av farliga ämnen från byggprodukter.



Tryggt tak längre

### 2.3 Krav på märkning

Produkten ska märkas enligt följande så att det tydligt framgår på vilket underlag den är godkänd att monteras.

### 2.4 Krav på spårbarhet

Produkten ska märkas så att det är möjligt att på monterad produkt fastställa vem som tillverkat produkten och tillverkningsdatum.

#### Information om CE-märkning

CE-märkning är en viktig del av EUs produktlagstiftning som omfattar bl a byggprodukter, elprodukter, maskiner, leksaker och personlig skyddsutrustning. De säkerhetskrav som ställs på produkterna framgår av särskilda EU-direktiv. Tillverkaren intygar att säkerhetskraven uppfylls genom att upprätta en deklARATION om överensstämmelse, samt genom att sätta CE-märket på produkten. Den kan då marknadsföras på den gemensamma marknaden. Det innebär att CE-märket inte är en kvalitetsstämpel för produkten utan en möjlighet att sälja produkter fritt i Europa.

För att få en uppfattning om tätskiktsproduktens funktion måste man granska leverantörens datablad. Även om tätskiktet är CE-märkt är det särskilt viktigt att kontrollera att produkten uppfyller de lagstadgade brandkrav som ställs på tätskiktetsmaterial. Produkten eller systemet ska motsvara brandklass B<sub>ROOF</sub> (t2) testad på aktuellt underlag.

### 2.6 Regler för produktgodkännande och indragning

#### Inledande bedömning och kontroll

Respektive leverantör som önskar erhålla ett godkännande för en produkt ska kunna visa Tekniska kommittén inom AB Tätskiktsgarantier i Norden att ovanstående materialkrav är uppfyllda. Fortlöpande kontroll görs. Godkännandebevis som underlag gäller tills löptiden tar slut. Ett P-märke är ett tillräckligt underlag för att produkten ska kunna anses som godkänd.

Egentlig förnyelse av godkännandet erfordras inte, med mindre än att godkännandet dragits in eller att leverantören genomfört en förändring av produkten.

Monteringsanvisning ska finnas tillgängliga för samtliga godkända produkter. Anvisningarna ska vara utformade för att fungera i vårt nordiska klimat.

#### Indragning av godkännande

VD för AB Tätskiktsgarantier i Norden kan tillsammans med Tekniska kommittén besluta om indragande av godkännande om:

1. Det har framkommit att produkten inte uppfyller ställda krav
2. Upprepad provning bekräftar att produkten inte uppfyller ställda krav
3. Leverantören inte lyckas åtgärda problemen inom tre månader. Om produkten har fallerat vid provning efter åldring godtas dock att tiden för åtgärdande förlängs till 9 månader. Härvid accepteras även accelererad provning vid 80°C i 12 veckor. Produkten får säljas under den tid som ges för att lösa problemen (dvs från konstaterande enligt punkt 2 till att kraven återigen uppfylls).





### 3 Förteckning över godkända tätskiktssystem

Följande tätskiktssystem uppfyller kraven enligt riktlinjer för TÄTSKIKTSGARANTIER™.

#### Enlagstäckningar av SBS-modifierad tätskiktsmatta i ytterbjälklag (JSE.141 i AMA Hus 11)

Benämning	Typ	
Icopal Membrane 5	YEP 6500	Svetsas
Icopal Membrane 5 BRO	YEP 6500	Svetsas
Mataki Trema TM.5	YEP 6500	Svetsas
Trebolit TP 6000	YEP 6000	Svetsas

#### Tvålagstäckningar av SBS-modifierad tätskiktsmatta i ytterbjälklag (JSE.142 i AMA Hus 11)

Benämning	Typ	
Icopal Base SV + Icopal Base SV	YEP 3500 + YEP 3500	Svetsas
Icopal Base KL + Icopal Base KL	YEP 2500 + YEP 2500	Klistras
Mataki YEP 3500 + Mataki YEP 3500	YEP 3500 + YEP 3500	Svetsas
Mataki YEP 2500 + Mataki YEP 2500	YEP 2500 + YEP 2500	Klistras
Trebolit YEP 3500 + Trebolit YEP 3500	YEP 3500 + YEP 3500	Svetsas
Trebolit YEP 2500 + Trebolit YEP 2500	YEP 2500 + YEP 2500	Klistras

Övre lag i tvålagstäckning kan bytas ut mot produkt belagd med skiffer (SEP).

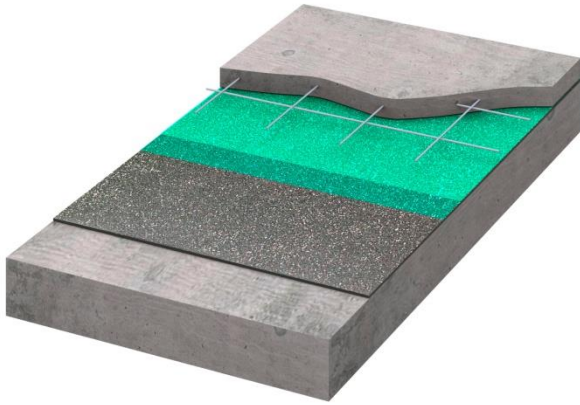
### 3.1 Tätskikt och överbyggnader

Där överbyggnad utgörs av vegetation (takträdgård) ska leverantören av vegetationsskiktet avgöra behovet av rotskydd.

Sammanhängande takyta ska vara minst 70 m<sup>2</sup>.

Minsta taklutning 1:100 (0,6°)

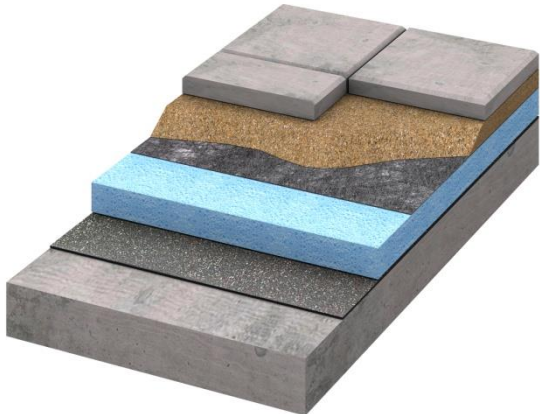
- Vid förekommande fordonstrafik endast helklistring/svetsning
- Vid förekommande fordonstrafik endast Icopal TG Terrassbrunn (se bilaga 1)
- Vattenprovning ska alltid utföras
- Insticksbrunn får inte användas
- UV-system får inte användas
- Underliggande isolering endast av cellglas, XPS Cellplast eller PIR (klädd med YAM 2000)


<p>Betong (med eller utan värmeisolering)</p>  <p>Godkänt tätskikt: alt 1 a: 2-lag YEP 2500 + YEP 2500 klistras* alt 1 b: 2-lag YEP 3500 + YEP 3500 svetsas* alt 2: 1-lag YEP 6500 svetsas *Övre lag kan bytas mot produkt belagd med skiffer (SEP)</p>	<ol style="list-style-type: none"> <li>1. Armerad betong minst 50 mm</li> <li>2. Om betongbeläggning ska läggas direkt mot tätskikt ska som glidskikt två lag PE-folie användas (tjocklek minst 0,20 mm). Före utläggning av glidskikt ska isoleringen rengöras nogga så att den är fri från vassa stenar</li> <li>(3. Ev. Isolering typ XPS)</li> <li>4. Tätskikt</li> <li>5. Betong med ytojämnhet motsvarande minst brädriven</li> </ol> <p>Minsta taklutning 1:100 (0,6°) Sammanhängande takyta minst 70 m<sup>2</sup></p>
--	--



**TÄTSKIKTS  
GARANTIER**

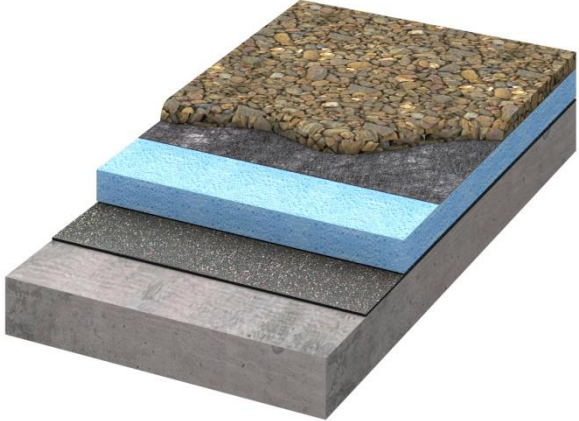
Tryggt tak längre

<p>Sand och plattor (med eller utan värmeisoleing)</p>  <p>Godkänt tätskikt: alt 1 a: 2-lag YEP 2500 + YEP 2500 klistras* alt 1 b: 2-lag YEP 3500 + YEP 3500 svetsas* alt 2: 1-lag YEP 6500 svetsas</p> <p>*Övre lag kan bytas mot produkt belagd med skiffer (SEP)</p>	<ol style="list-style-type: none"> <li>1. Gångplattor</li> <li>2. Sättsand med kornstorlek 3-6 mm, minst 50 mm</li> <li>3. Fiberduk i bruksklass minst N2</li> <li>4. Ev. Isolering typ XPS</li> <li>5. Tätskikt</li> <li>6. Betong med ytojämnhhet motsvarande minst brädriven</li> </ol> <p>Minsta taklutning 1:100 (0,6°) Sammanhängande takyta minst 70 m<sup>2</sup></p>
--	---

<p>Asfaltbetong</p>  <p>Godkänt tätskikt: alt 1 a: 2-lag YEP 2500 + YEP 2500 klistras* alt 1 b: 2-lag YEP 3500 + YEP 3500 svetsas* alt 2: 1-lag YEP 6500 svetsas</p> <p>*Övre lag kan bytas mot produkt belagd med skiffer (SEP)</p>	<ol style="list-style-type: none"> <li>1. Asfaltbetong (vägasfalt) MAB 4 handutlagd minst 35 kg/m<sup>2</sup> + maskinutlagd asfaltbetong minst 80 kg/m<sup>2</sup></li> <li>2. Tätskikt</li> <li>3. Betong med ytojämnhhet motsvarande minst brädriven</li> </ol> <p>Alternativ: minst 30 mm gjutasfalt</p> <p>Minsta taklutning 1:100 (0,6°) Sammanhängande takyta minst 70 m<sup>2</sup></p>
---	---



Tryggt tak längre

<p>Singel (med värmeisolering)</p>  <p>Godkänt tätskikt:</p> <p>alt 1 a: 2-lag YEP 2500 + YEP 2500 klistras*</p> <p>alt 1 b: 2-lag YEP 3500 + YEP 3500 svetsas*</p> <p>alt 2: 1-lag YEP 6500 svetsas</p> <p>*Övre lag kan bytas mot produkt belagd med skiffer (SEP)</p>	<ol style="list-style-type: none"> <li>1. Singel (tvättad natursingel i fraktion 16-32 mm)</li> <li>2. Fiberduk i bruksklass minst N2</li> <li>3. Isolering typ XPS</li> <li>4. Tätskikt</li> <li>5. Betong med ytojämnhet motsvarande minst brädriven</li> </ol> <p>Minsta taklutning 1:100 (0,6°)</p> <p>Sammanhängande takyta minst 70 m<sup>2</sup></p>
---	---



Tryggt tak längre

## 4 Takutformning, underlag och avvattning

### 4.1 Takutformning

Minsta rekommenderade taklutning vid nyproduktion är 1:100. Dock kan tak utan lutning accepteras under förutsättning att nedanstående krav på takutformning beaktas.

Tak eller bjälklag ska utformas så att det högst kan bildas 30 mm kvarstående vatten.

Bärande konstruktion (trp, betong etc.) ska ha maximal nedböjning på 30 mm (enligt Eurokod SS-EN-1991-1-4).

Före omläggning av befintligt tätskikt ska orsaker till eventuella skador i det befintliga tätskiktet klarläggas och åtgärder ska vidtas för att förhindra att skada uppstår på nytt.

Träreglar får utföras med obehandlat virke.

Fritt mått mellan genomföringar, hinder, uppbyggnader o d ska vara minst 300 mm.

Fritt mått mellan rör genomföringar där gummistosar används ska vara minst stosens totala diameter + 200 mm.

Plywoodskivor till fristående uppbyggnader över rörelsefogar o d bör ha en minsta tjocklek av 21 mm.

Plywoodskivor på vägg, sarg o d eller till spikbart underlag bör vara minst 15 mm tjocka (enligt AMA Hus KEB.18).

### 4.2 Underlag

Underlag ska vara rent och fritt från vatten, is och snö vid montering av tätskikt. Vid klistring av tätskikt ska underlaget vara torrt och förbehandlat asfaltprimer enligt tätskiktsleverantörens anvisningar.

Underlag ska vara utfört så att genomtrampning inte kan ske.

Nivåskillnader större än 5 mm i t ex elementskarvar ska vara utjämnade med bruk i lutning 1:15.

Fogbredder max 12 mm.

Underlag för tätskikt ska ha en ytjämnhet motsvarande brädriven betong.

Underlag av betong ska vara yttorr och förbehandlad med asfaltprimer vid svetsning av tätskikt.

Vid renovering/omläggning ska ojämnheter i befintligt tätskikt justeras innan nytt tätskikt monteras. Detta gäller såväl på takytan som vid uppdragningar.

### Isolering

Där det är möjligt ska värmeisolering monteras över tätskiktet.

Ansvarsutfästelsen omfattar inte skador på tätskiktet som orsakats av rörelser i underlaget. Det är därför viktigt att värmeisolering under tätskikt har liten krympning och små temperaturrelaterade rörelser. Erfarenhetsmässigt är det känt att isolering av cellglas, PIR eller extruderad cellplast (XPS) fungerar i denna användning.

Tjocklek och densitet/kvalitet på isolering väljs med hänsyn till aktuell belastning samt behov av värmeisolering.

Värmeisolering av typ EPS Cellplast får inte användas under tätskiktet.

#### *Isolering av PIR under tätskiktsmatta*

Klistrade tätskikt (ytterbjälklag, kompakttak)

Vid klistring av tätskikt med varmasfalt ska produkt belagd med asfaltimpregnerad glasfiber (YAM) användas. Klistring av skivorna ska utföras enligt tillverkarens anvisningar. Lagra skivorna skyddade från fukt innan de installeras.

Produkt belagd med endast glasfiber och lera får inte användas då denna absorberar fukt och kan orsaka framtida blåsbildning.



Tryggt tak längre

#### 4.4 Takavvattning

Kvarstående vattensamlingar med ett djup av mer än 30 mm ska åtgärdas genom installation av fler takbrunnar, alternativt uppbyggnad mellan befintliga takbrunnar.

Genomföringar får inte placeras i takets vattengångar/rännदार.

Ovanför hinder bredare än 1,2 m ska vattenavledande uppbyggnad utföras.

Takavvattning genom takkrön/sarg med utkastare är inte godkänt.

Takbrunnar och bräddavlopp ska inte försänkas i underlaget.

#### Dimensionering/placering av takbrunnar och bräddavlopp

##### Takbrunnar

Vid nyproduktion ska beställaren upprätta takplan för takavvattning som redovisar placering och dimensioner på takbrunnar och bräddavlopp.

Metod för dimensionering av takavvattning finns i SS 82 40 31.

Takbrunnar ska placeras i takets naturliga lågpunkter (med hänsyn till eventuella nedböjningar) och minst 500 mm från vertikal yta.

Takbrunnar ska placeras med högst ett c-avstånd av 12–15 m, dock minst en per takstolsfack om c-avståndet är större än 3 m. Avstånd från gavel till första takbrunn får vara max 7,5 m.

Antal brunnar ska vara minst en per 500 m<sup>2</sup> takyta (vid takbrunn Ø 90-110 mm).

Takyta med invändig avvattning ska ha minst två takbrunnar.

Vid renovering/omläggning kan dessa krav frångås i den omfattning som betingas av erfarenheter från takets tidigare funktion.

Dimension på takbrunnar/rörledningar bör aldrig understiga Ø 110 mm. Detta för att minska risken för att löv och skräp ska sätta igen systemet.

Fullflödessystem (UV-system) får inte användas.

##### Bräddavlopp

Bräddavloppet ska dels tjäna som en extra säkerhet ifall takbrunnarna sätts igen och dels (framför allt) signalera en sådan uppdämning.

Bräddavlopp ska placeras 50 mm över takets lägsta punkt. Bräddavlopp ska finnas i samtliga rännदार.

Dimension på bräddavlopp bör vara minst Ø 110 mm.

Bräddavlopp som ansluts till markytan med ledning ska anordnas så att vattenutströmning kan observeras och så att ingen olägenhet uppstår när bräddavloppet träder i funktion.

Sargbräddavlopp (genom takkrön/sarg) utan anslutning till mark, ska anordnas så att det inte uppstår risk för igenfrysning vintertid och så att det inte uppstår risk för personsador eller missfärgning av fasad när bräddavloppet träder i funktion.



Tryggt tak längre

### Materialkrav takbrunnar och bräddavlopp

Takbrunnar och bräddavlopp ska vara tillverkade av minst 0,7 mm rostfri stålplåt 1.4301 enligt SS-EN 10088-4:2009.

Skarvar ska vara svetsade. Brunnsfläns ska vara perforerad.

Intäckningskrage av minst YEP 3500 ska appliceras mellan underlaget och brunnsflänsen.

Se bilaga 1 för utförande av takbrunn med perforerad fläns.

Alternativt får brunnsfläns vara utförd med prefabricerad krage av kvalitet YEP 3500.

Tappstycke till takbrunn och bräddavlopp ska ha sådan längd att anslutning till stuprör utföres under tak- eller bjälklagskonstruktionen.

Insticksbrunnar får inte användas.

### Körbara takbrunnar

För ytor med förekommande fordonstrafik är endast Icopal TG Terrassbrunn godkänd.

Vid omläggningar där Icopal TG Terrassbrunn finns monterad är det godkänt att behålla befintlig brunn och byta siluminring och intäckningskrage.



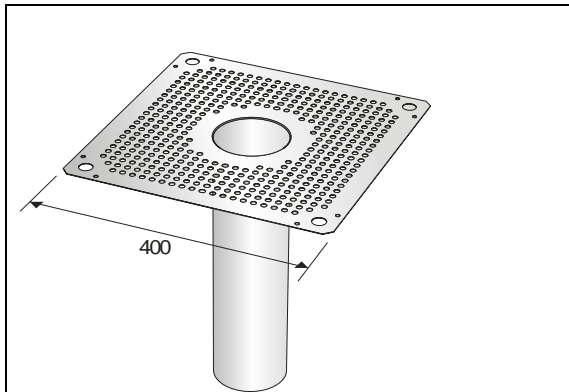
Icopal Terrassbrunn TG



Tillbehör

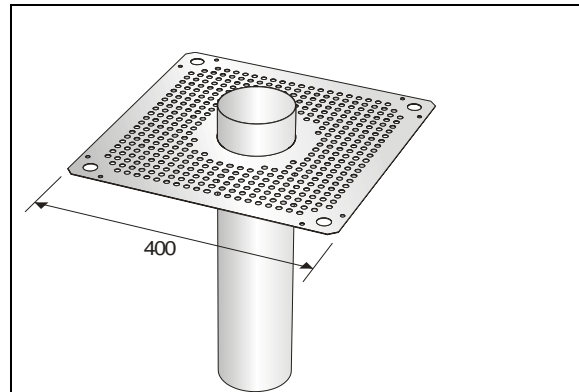
**Exempel på takbrunnar och bräddavlopp (rostfria, för ytor utan fordonstrafik)**

**Takbrunnar**

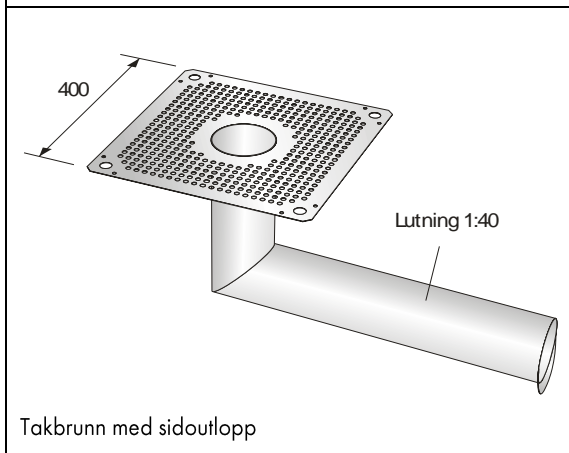


Takbrunn

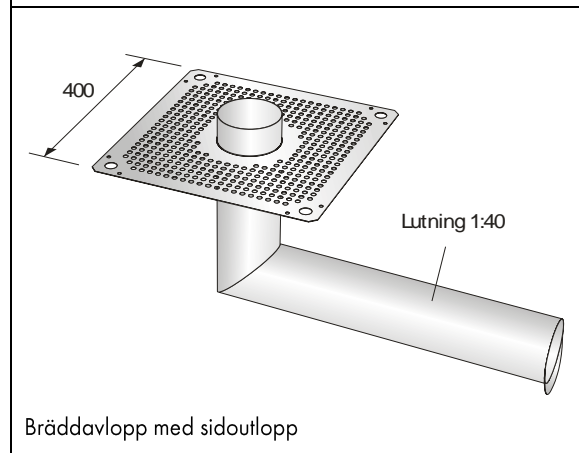
**Bräddavlopp**



Bräddavlopp



Takbrunn med sidoutlopp



Bräddavlopp med sidoutlopp





Tryggt tak längre

### **Rännalar**

Rännalar bör utformas med horisontell botten (dvs. utan uppbyggnad av fall mellan brunnarna med sk. rännalskilar). Vattnet ska kunna rinna fritt i rännaldalen. Skulle en takbrunn sättas igen ska vattnet utan hinder kunna rinna vidare till nästa takbrunn. Dessutom kan bräddavloppet i detta fall betjäna en större del av taket.

Rännal i anslutning till en vertikal yta (krön/vägg) ska utformas med motfall så att rännalscentrum bildas minst 500 mm från den vertikala ytan.

Försänkta rännalar ska undvikas. Om försänkta rännal förekommer ska taktäckning utföras som 2-lagstäckning i rännal enligt tätskiktsleveranörens monteringsanvisning.



Tryggt tak längre

## 5 Krav på utförande av tätskikt

### 5.1 Allmänt

Tätskiktsgarantiens riktlinjer, materialleverantörens anvisningar och AMA Hus gäller i nämnd ordning.

Kompleta monteringsanvisningar för respektive tätskiktssystem finns att ladda ner på respektive leverantörs hemsidor.

Principdetaljer redovisas i bilaga 4.

Vid förekomst av fordonstrafik ska tätskiktet alltid helklistras eller helsvetsas mot underlaget. I övriga fall kan tätskiktet sträng- och skarvklistras/svetsas eller enbart skarvklistras/svetsas.

Underlag där helklistring/helsvetsning utförs ska ytan förbehandlas med asfaltprimer enligt tätskiktstillverkarens anvisningar.

Vid renovering/omläggning ska befintligt tätskikt justeras (veck, blåsor o d).

Om tätskiktet riskerar att skadas av påfrestningar under byggtiden (t ex persontrafik, materialförvaring o d) ska tätskiktet skyddas. Exempel på lämpliga skydd är skyddsmattor av gummi och/eller skivor av plywood.

### 5.2 Uppdragningar av tätskikt mot väggar, krön, sargar etc.

Uppdragningar av tätskikt mot väggar, krön, sargar etc. ska utföras minst 300 mm över färdig överbyggnad och fästas in mekaniskt i ovankant ca cc 150 mm. Kappor ska helsvetsas/helklistras.

Hörnförstärkningar ska alltid användas.

Takkrön högre än tätskiktets uppdragning ska täckas med underlagspapp minst YAP 2200.

Generellt gäller att tätskiktet eller underlagspappen ska dras över hela takkrönet (ner ca 50 mm på utsida takkrön) och fästas in mekaniskt på utsida takkrön cc 150 mm.

Uppdragningar ska alltid kompletteras med avtäckningar t ex av plåt enligt AMA Hus JT.3511 resp. 352

Ståndskivor på sarg för takljuskupoler, brandventilatorer, ventilationshuvor etc. ska alltid utföras så att ståndskivan överlappar tätskiktuppdragningen med 150 mm och vara försedd med drivvattenhake i ovankant (se AMA Hus JT)

Skyddsplåt ska vara enligt AM Hus JT.-5811. Om skyddsplåt inte monteras ska uppdraget tätskikt vara skyddsbelagt.

### 5.3 Anslutning av tätskikt mot fläns

Anslutning av tätskikt mot flänsar av plast eller plåt är inte tillåtet.

### 5.4 Anslutning av tätskikt mot fotplåt

Anslutning mot fotplåt bör utföras med 500 mm bred remsa av tätskiktet. Det kan även accepteras att våderna dras ända ner mot fotplåten.

Tätskikt ska dras ända fram till fotplåtens nedknäckning.

Tätskikt ska svetsas mot hela fotplåten och underliggande remsa av YEP 2500 eller YEP 3500.

Vid renovering/omläggning ska ny fotplåt alltid monteras. 300 mm bred remsa av YEP 2500 eller YEP 3500 ska monteras mellan det befintliga tätskiktet och den nya fotplåten.



### Krav för fotplåt

Kvalitet	Beläggning	Perforering	Max längd	Kvalitet underliggande remsa
Stålblåt	Polyester	Nej	2 m	YEP 2500
Stålblåt	Aluzink	Nej	2 m	YEP 2500
Stålblåt	PVF2 (PVDF)	Nej	2 m	YEP 2500
Aluminium	Polyester	Nej	1 m	YEP 2500
Aluminium	PVF2 (PVDF)	Nej	1 m	YEP 2500
Aluminium	-	Ja	1 m	YEP 3500
Rostfritt stål	-	Ja	1,5 m	YEP 3500

Exempel på utförande av perforerad fotplåt redovisas i bilaga 3.

Fotplåt får inte ha färgbeläggning av plastisol.

Fotplåt vid inbyggda tätskikt bör alltid vara av rostfritt stål (perforerad).

Skarvar i fotplåt ska utföras med 100 mm överlapp (inte hak- eller dubbelfals). OBS ingen infästning i överlapp.

Remsa under fotplåt ska vara i kvalitet enligt tabell och i bredd ca 300 mm (remsan ska nå minst 150 mm ovan fotplåtens övre kant).

Montering/infästning av fotplåt ska utföras enligt AMA Hus JT-.31.

### 5.5 Neddragning av tätskikt över fri bjälklagskant

Tätskiktet ska dras ned minst 500 mm på vägg

### 5.6 Rörgenomföringar

Vid anslutning mot runda takgenomföringar (avloppsluftare, stativben etc.) ska takstosar av EPDM användas. Intäckningskrage i kvalitet minst YEP 3500 ska alltid användas under takstos. Intäckningskragen ska nå minst 100 mm utanför takstosens yttre kant. Takstos ska förses med rostfri slangklämma.

Tätskikt ska svetsas mot hela gummistosens fläns samt mot underliggande intäckningskrage.

Vid renovering/omläggning ska gamla falsade plåtstosar rivs bort och ny takstos monteras (röret måste vara slätt för att uppnå god täthet mot takstos).

Alternativt kringgjuts rörgenomföringen med ett fundament på vilket tätskiktet dras upp.

### 5.7 Nock

Nock bör täckas med en minst 330 mm bred helklistrad remsa. Vid taklutning mindre eller lika med 1:16 (3,6°) kan nockkappa utgå.

Tätskiktsmattan ska skarvas minst 500 mm från nocklinjen.



Tryggt tak längre

### 5.8 Rännalar

Rännal ska utföras med rännalsvåd (med frilagda kanter på båda långsidor) i bredd 1,0 m. Max en rännalsvåd i bredd per rännal.

Tvärskarvar i rännal ska förstärkas med 330 mm bred remsa av minst YEP 3500 under hela tvärskarven. Alternativt ska överlapp i rännalsvådens tvärskarvar vara 300 mm (helsvetsad). Detta gäller endast tätskiktsmattor (se respektive leverantörs anvisningar för bitumendukar).

### 5.9 Takbrunnar och bräddavlopp

Takbrunn ska förankras mekaniskt i underlaget.

Under rostfri perforerad fläns ska en intäckningskrage av kvalitet minst YEP 3500 monteras. Tätskiktet ska svetsas mot hela takbrunnens fläns och den underliggande intäckningskragen.

### 5.10 Rörelsefogar

I de fall rörelsefogar förekommer i underlaget ska tätskiktet friläggas över fog.

Vid rörelsefogar mindre än 15 mm vinkelrätt mot fogen ska rörelsefogen utföras enligt figur JSE.141-8/1 i AMA Hus.



Tryggt tak längre

## **7 Provtryckning av tätskikt med vatten**


Vattenprovning av tätskikt ska alltid utföras. Undantag endast genom skriftligt intyg från Tätskiktsgarantier.

Intyg för genomförd provtryckning (installationskontroll) ska insändas till Tätskiktsgarantier (se bilaga 3).

Provtryckning ska föregås av okulär kontroll.

Provtryckning ska ske med tätade brunnar, ytan invallad och ställd under minst 60 mm vatten i 3 dygn. Bjälklaget respektive taket ska sedan observeras under minst 6 dygn.

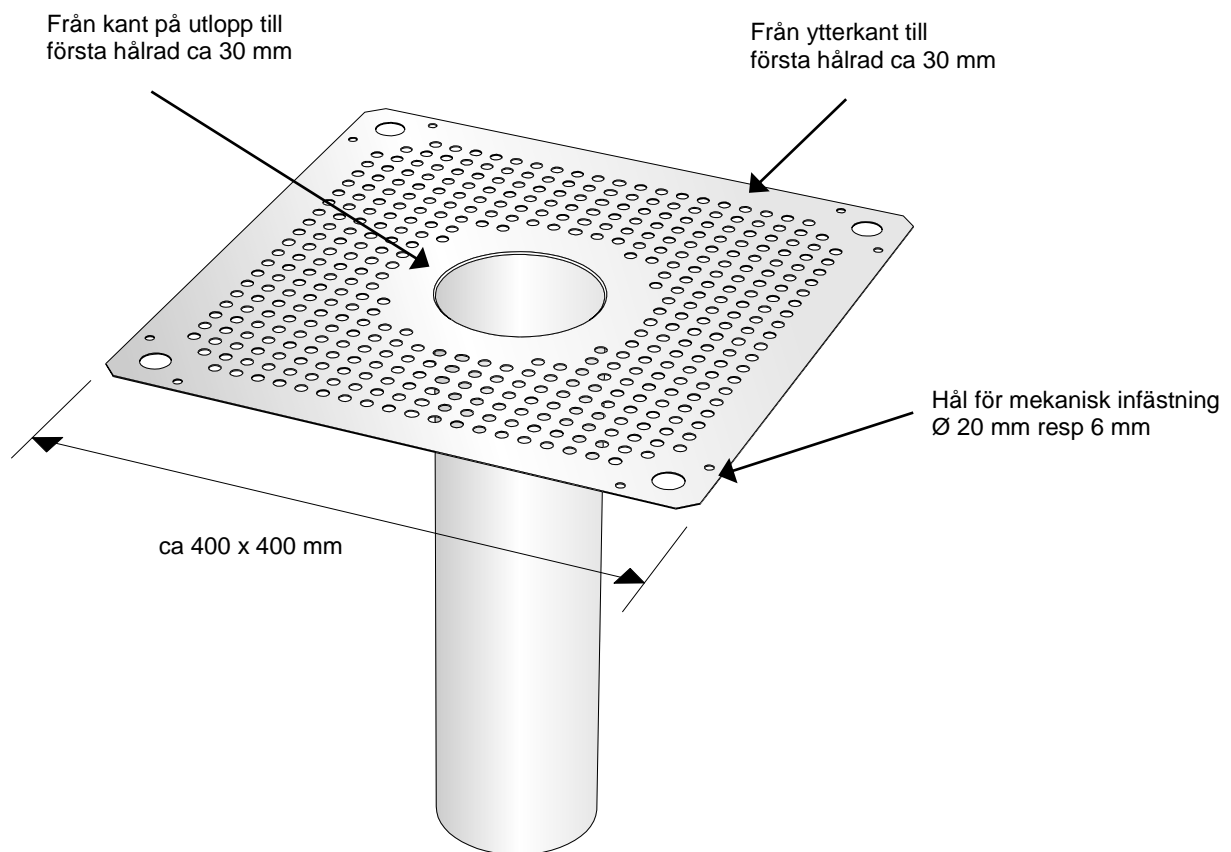
(se AMA Hus YSC.1132)

	Exempel på rostfri takbrunn med perforerad fläns	Bilaga 1
		2014-01-01

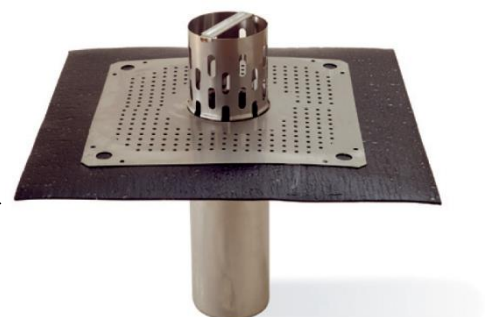
Kvalitet: Rostfritt stål 1.4301 enligt SS-EN 10088-2:2005  
Tjocklek 0,7 mm


Hålstorlek: Ø 6-8 mm, cc-avstånd 15-20 mm

Storlek på fläns: ca 400 x 400 mm. Inklistringsbar fläns ska vara ca 150 mm, varav perforerad del ska vara 80 – 100 mm

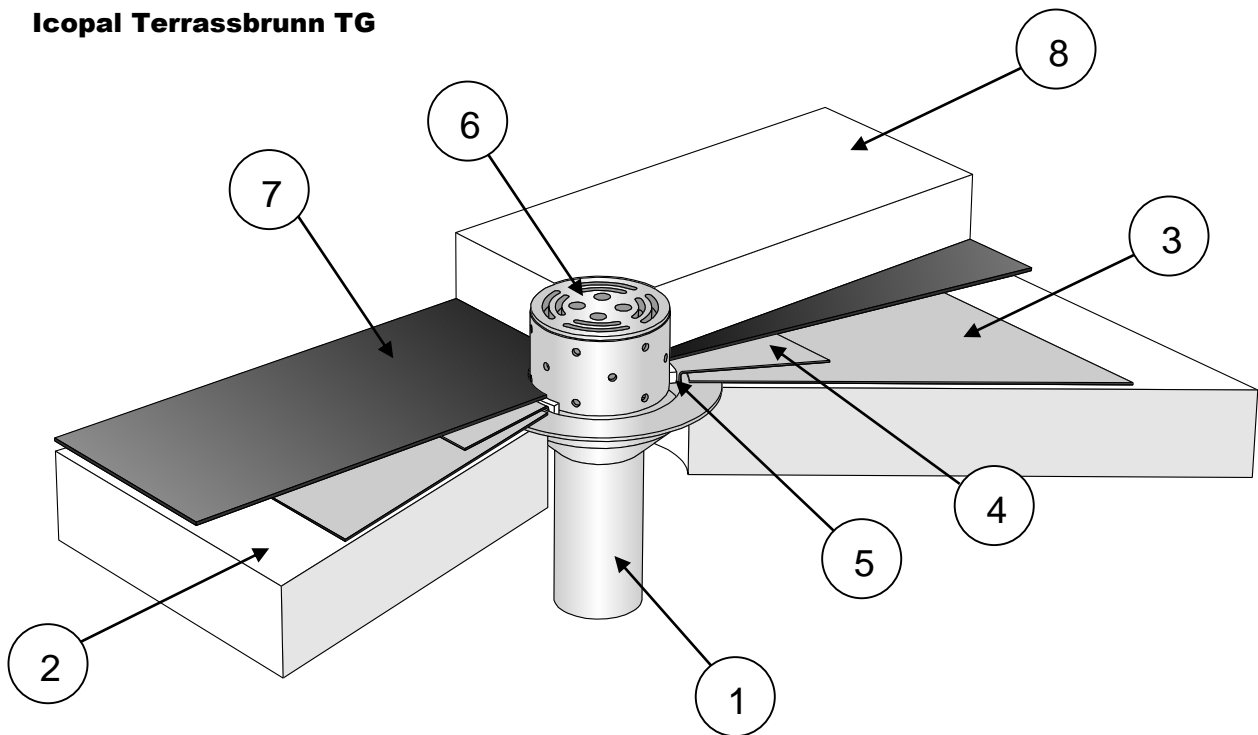


OBS! Takbrunn ska alltid monteras med underliggande intäckningskrage i kvalitet minst YEP 3500



 <b>TÄTSKIKTS GARANTIER</b> Tryggt tak längre	Exempel på körbar takbrunn	Bilaga 2
	(för ytor med fordonstrafik)	
	Avser utförande med 1-lagstäckning	2014-01-01


### Icopal Terrassbrunn TG



1. Icopal Terrassbrunn TG, ingjuten i betongbjälklaget
2. Underlag av betong (förbehandlad med asfaltprimer)
3. Intäckningskrage av YEP 6500 i format 1000 x 1000 mm, helsvetsad mot underlaget med den sandade sidan nedåt.
4. Intäckningskrage av YEP 6500 i format 500 x 500 mm, helsvetsad mot underlaget och nedviken i brunnen
5. Tätningsring av silumin, trycks fast så att intäckningskragen kläms fast mellan ringen och brunnsflänsen.
6. Förhöjningsring/sil med plansil.
7. Tätskikt av YEP 6500, helsvetsas mot intäckningskrage.
8. Överbyggnad

#### Observera vid renovering:

Vid intäckning av befintliga TG-brunnar ska både intäckningskrage och tätningsring bytas. Se monteringsanvisning från Icopal AB

	Installationskontroll – vattenprovning av tätskikt	Bilaga 3
	Inbyggda tätskikt	
		2014-01-01

Takentreprenör: \_\_\_\_\_

Arbetsordernummer: \_\_\_\_\_

Arbetsplats/objektnamn: \_\_\_\_\_

Adress + ort: \_\_\_\_\_

Takyta, m2 \_\_\_\_\_

Underlag/bärande konstruktion: \_\_\_\_\_

Ev. isolering under tätskikt: \_\_\_\_\_

Överbyggnad: \_\_\_\_\_

\_\_\_\_\_

\_\_\_\_\_

### Vattenprovning av tätskikt


Provtryckning ska föregås av okulär kontroll

Provtryckning ska ske med tätade brunnar, ytan invallad och ställd under minst 60 mm vatten i 3 dygn. Bjälklaget respektive taket ska sedan observeras under ytterligare minst 3 dygn (totalt 6 dygn).

Takyta/Etapp	Påfyllning av vatten	Avtappning av vatten	Godkänd datum	Kommentarer/Signatur

Underskrift takentreprenör + datum	Underskrift beställare + datum



	Installationskontroll – vattenprovning av tätskikt	Bilaga 3
	Inbyggda tätskikt	
		2014-01-01

Skiss: (markera etapper, taklutningar, takbrunnar, fotplåt etc.)

Alternativt kan ritning med takplan bifogas protokollet.

Noteringar:

---



---



---



---




---

Skickas till:

AB Tätskiktsgarantier i Norden,  
Box 7083,  
250 07 Helsingborg

Fax: 042-20 47 60

E-post: [info@tatskiktsgarantier.se](mailto:info@tatskiktsgarantier.se)

	<b>Principdetaljer</b>  Inbyggda tätskikt	Bilaga 4
		2014-01-01

## Principdetaljer

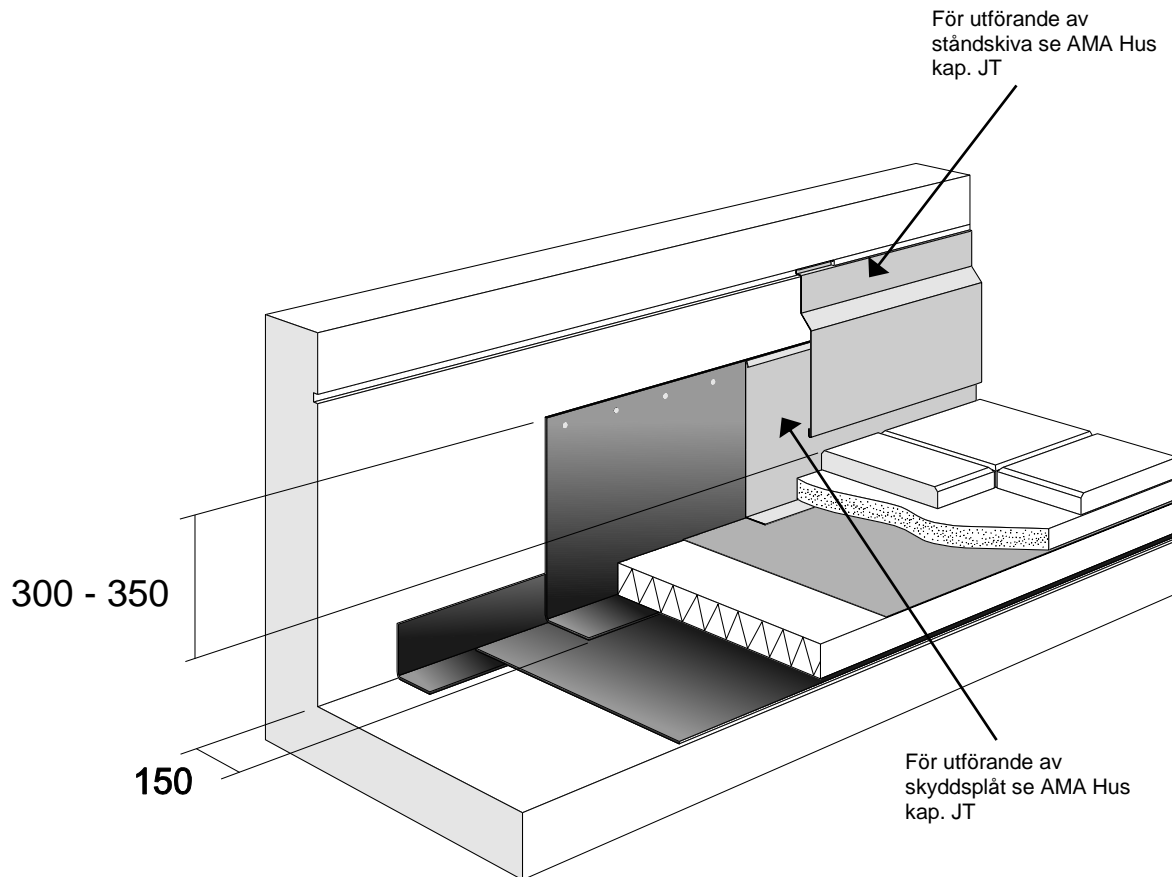
Följande principdetaljer avser enlagstäckningar av SBS-modifierad tätskiktsmatta på yttertak (JSE.141 i AMA Hus).

Kompleta monteringsanvisningar för respektive tätskiktssystem finns att ladda ner på respektive leverantörs hemsidor.

	Innehåll
A.	Uppdragning av tätskikt mot vägg
B.	Uppdragning av tätskikt mot vägg vid dörr
C.	Uppdragning av tätskikt mot vägg/sarg/krön (rörelsefog)
D.	Uppdragning av tätskikt mot/över krön
E.	Anslutning av tätskikt mot takbrunn (körbar)
F.	Anslutning av tätskikt mot takbrunn (rostfri)
G.	Anslutning av tätskikt mot fotplåt
H.	Utförande av fundament
I.	Anslutning av tätskikt mot gummistos

OBS. Förekommande plåtdetaljer är endast avsedda som illustrationer. För utförande av plåtarbeten hänvisas till AMA Hus.

A. Uppdragning av tätskikt mot vägg



Uppdragningar av tätskikt mot väggar, krön, sargar etc. ska utföras minst 300 mm över färdig överbyggnad och fästas in mekaniskt i ovankant ca cc 150 mm. Kappor ska helsvetasas/helklistras mot vertikal yta.

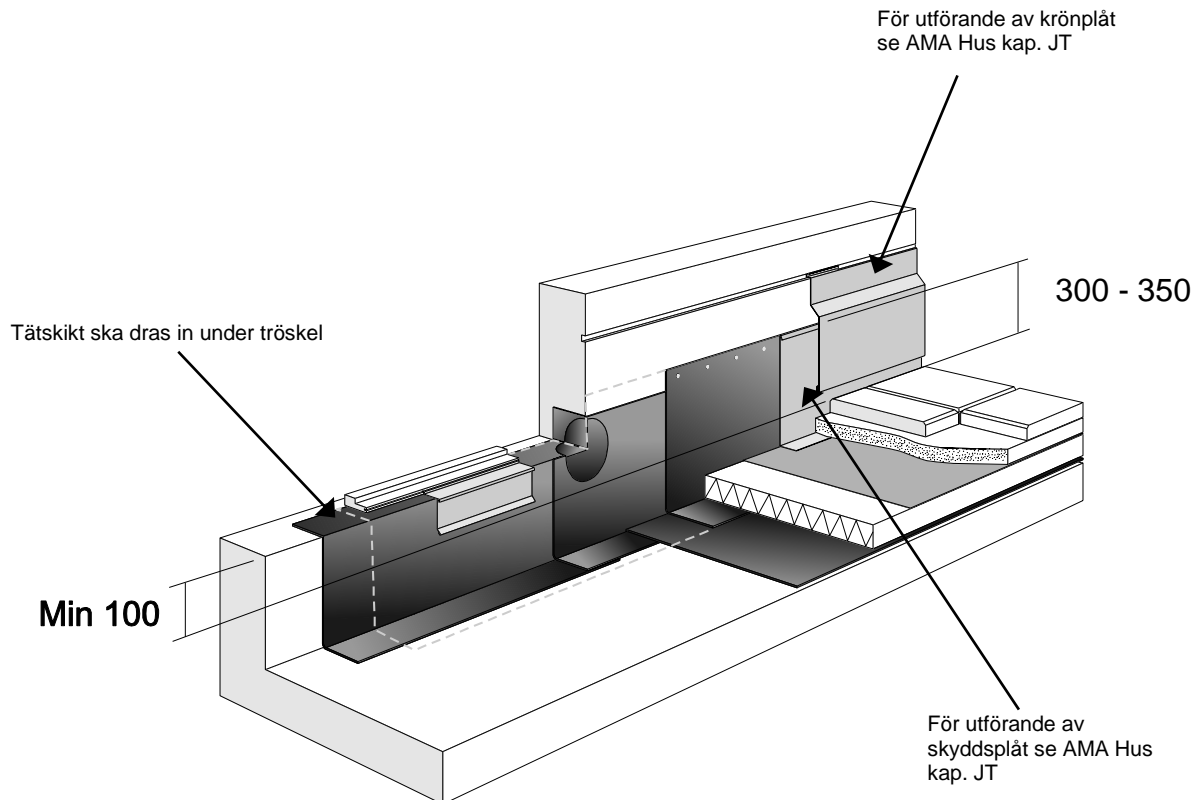
Hörförstärkningar ska alltid användas.

Uppdragningar ska alltid kompletteras med avtäckningar t ex av plåt enligt AMA Hus kap. JT

Skyddsplåt ska vara enligt AM Hus JT. Om skyddsplåt inte monteras ska uppdraget tätskikt vara skyddsbelagt.

OBS. Förekommande plåtdetaljer är endast avsedda som illustrationer. För utförande av plåtarbeten hänvisas till AMA Hus.

B. Uppdragning av tätskikt mot vägg vid dörr



Uppdragningar av tätskikt mot väggar, krön, sargar etc. ska utföras minst 300 mm (vid dörr 100 mm) över färdig överbyggnad och fästas in mekaniskt i ovankant ca cc 150 mm.

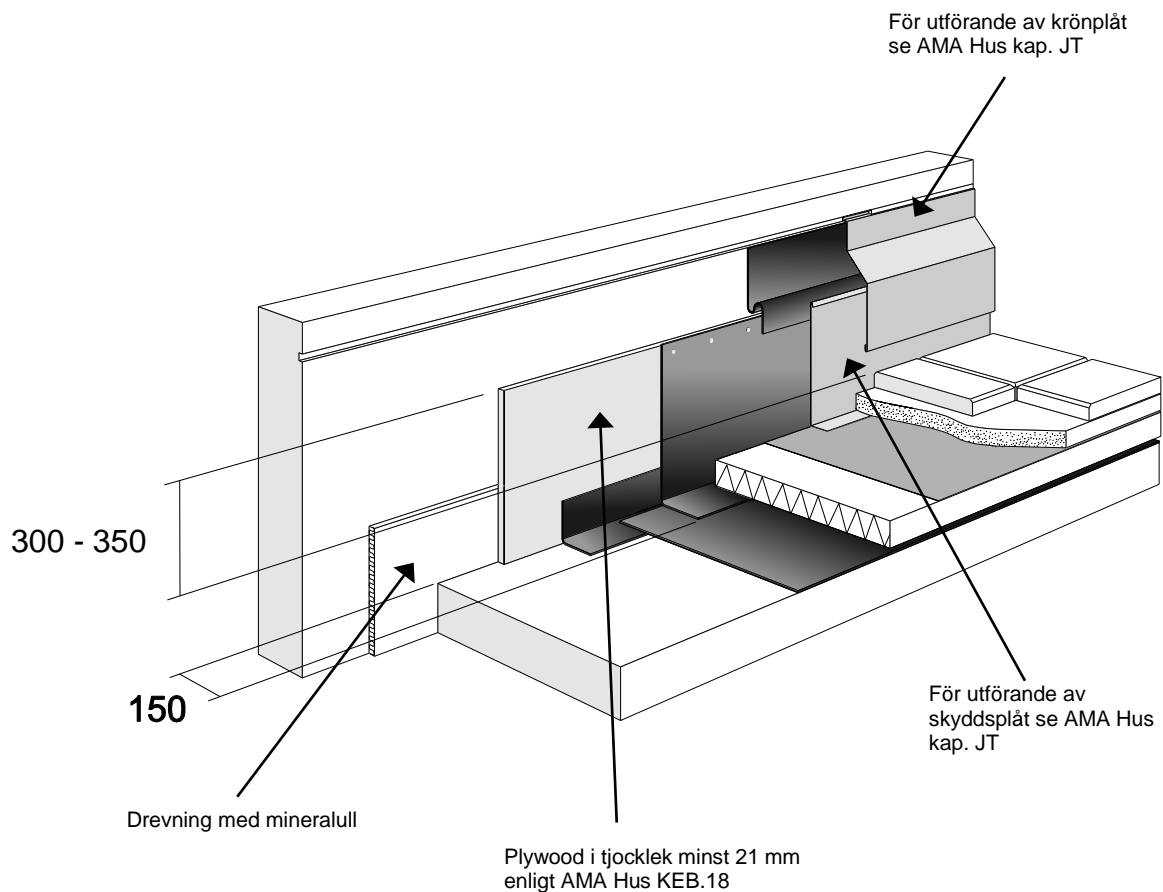
Hörförstärkningar ska alltid användas.

Uppdragningar ska alltid kompletteras med avtäckningar t ex av plåt enligt AMA Hus kap. JT

Skyddsplåt ska vara enligt AM Hus JT. Om skyddsplåt inte monteras ska uppdraget tätskikt vara skyddsbelagt.

OBS. Förekommande plåtdetaljer är endast avsedda som illustrationer. För utförande av plåtarbeten hänvisas till AMA Hus.

C. Uppdragning av tätskikt mot rörelsefog vid vägg/sarg/krön



Uppdragningar av tätskikt mot väggar, krön, sargar etc. ska utföras minst 300 mm över färdig överbyggnad och fästas in mekaniskt i ovankant ca cc 150 mm.

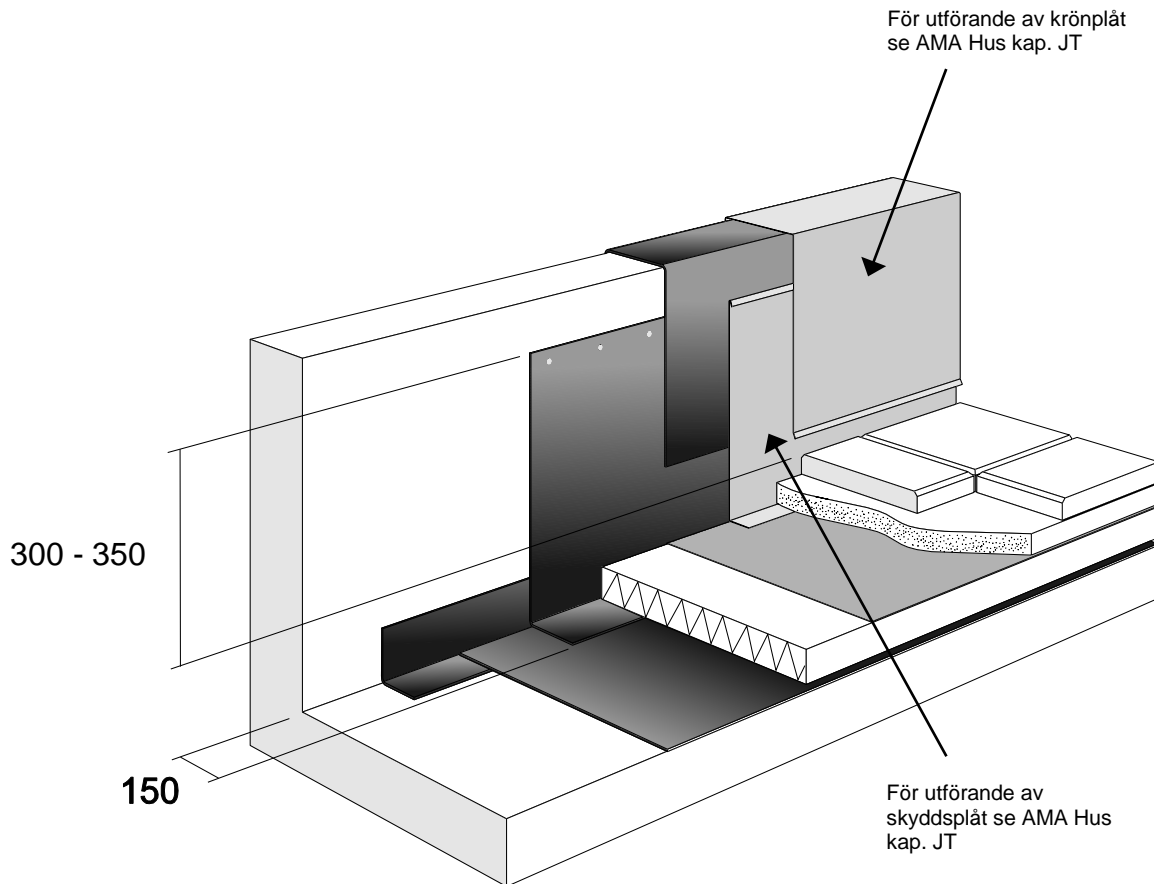
Hörförstärkningar ska alltid användas.

Uppdragningar ska alltid kompletteras med avtäckningar t ex av plåt enligt AMA Hus kap. JT

Skyddsplåt ska vara enligt AM Hus JT. Om skyddsplåt inte monteras ska uppdraget tätskikt vara skyddsbelagt.

OBS. Förekommande plåtdetaljer är endast avsedda som illustrationer. För utförande av plåtarbeten hänvisas till AMA Hus.

D. Uppdragning av tätskikt över krön



Tätskikt ska dras över hela takkrönet (ner ca 50 mm på utsida takkrön) och fästas in mekaniskt på utsida takkrön cc 150 mm.

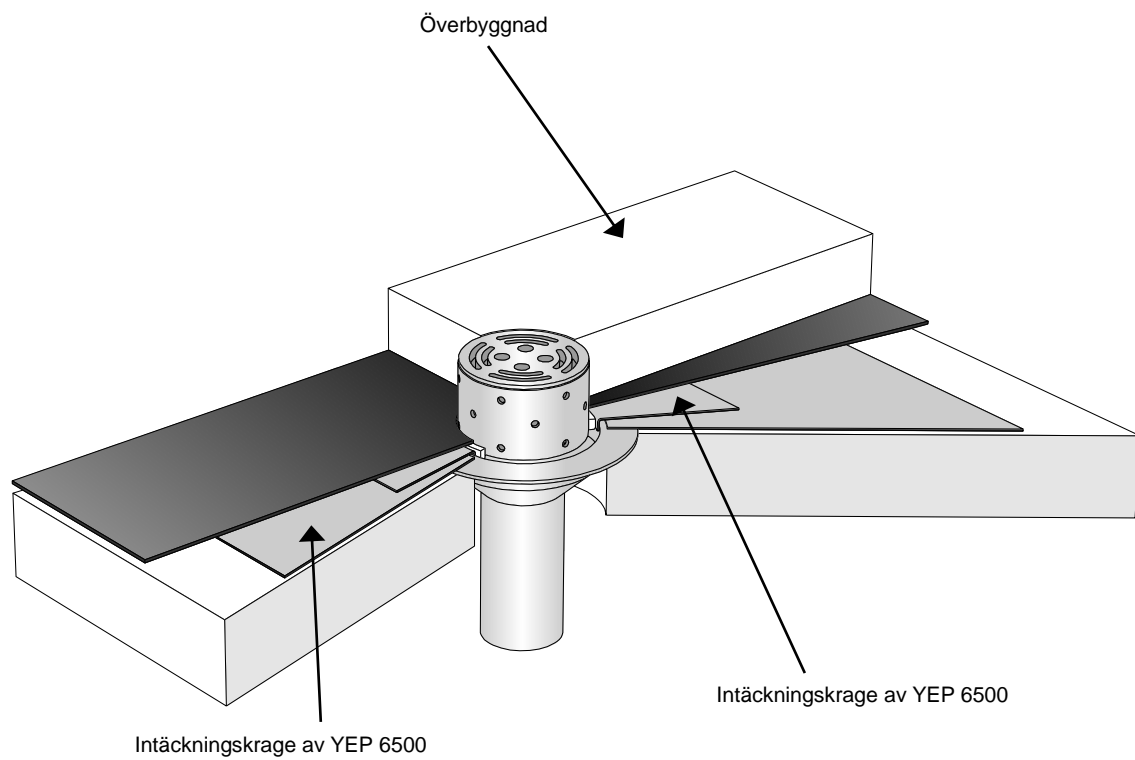
Hörförstärkningar ska alltid användas.

Uppdragningar ska alltid kompletteras med avtäckningar t ex av plåt enligt AMA Hus kap. JT

Skyddsplåt ska vara enligt AM Hus JT. Om skyddsplåt inte monteras ska uppdraget tätskikt vara skyddsbelagt.

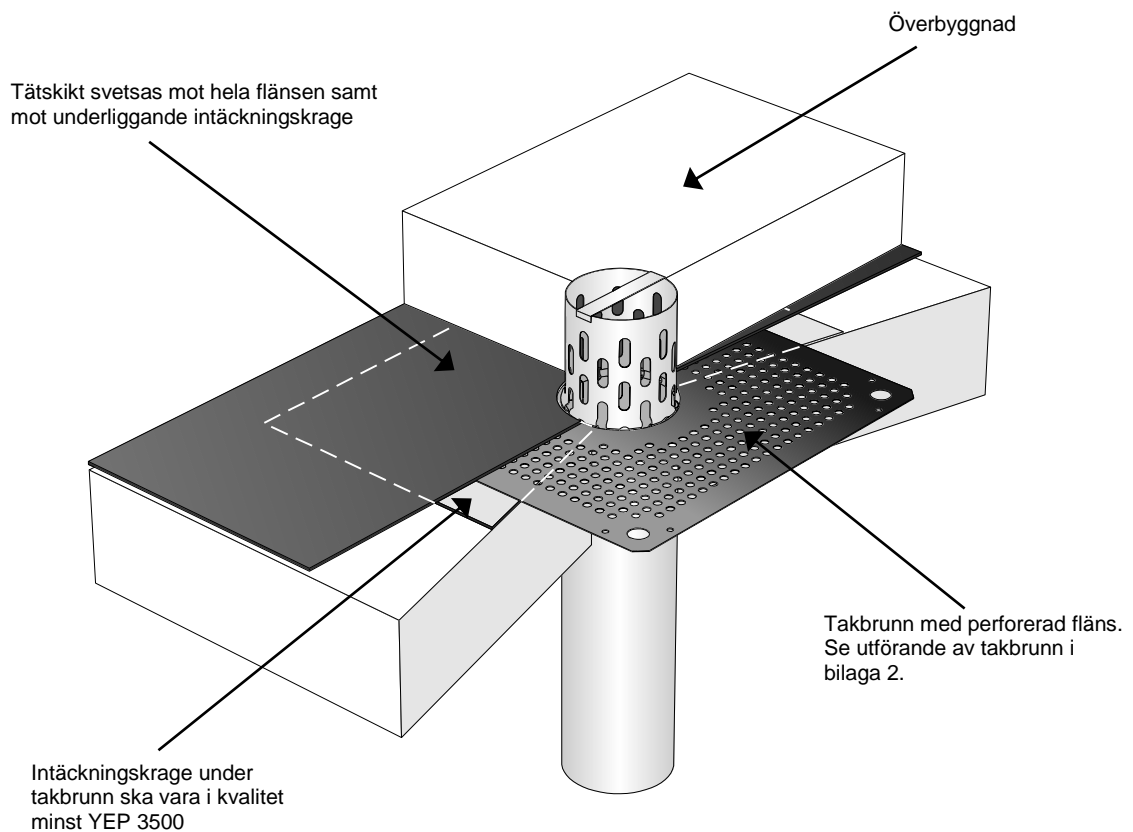
OBS. Förekommande plåtdetaljer är endast avsedda som illustrationer. För utförande av plåtarbeten hänvisas till AMA Hus.

## E. Anslutning av tätskikt mot körbar takbrunn (Icopal Terrassbrunn TG)



För monteringsanvisning, se bilaga 2

F. Anslutning av tätskikt mot rostfri takbrunn (ej körbar)

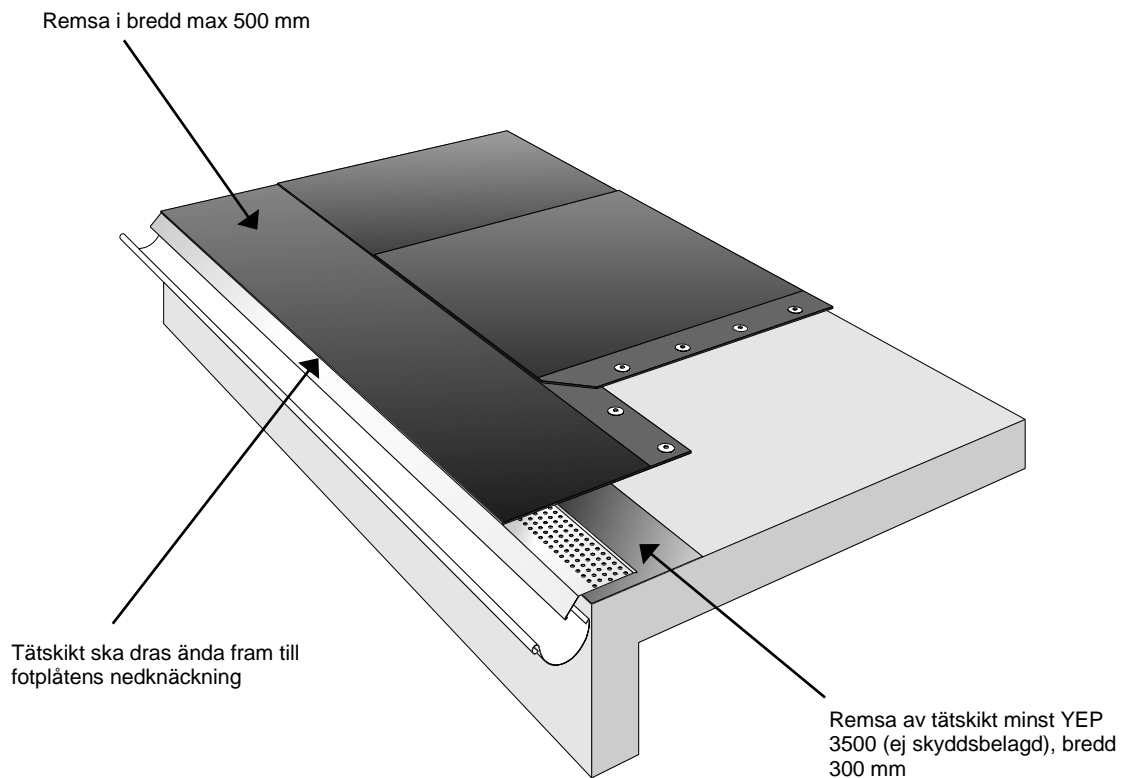


Takbrunn ska förankras mekaniskt i underlaget.

Under rostfri perforerad fläns ska en intäckningskrage av kvalitet minst YEP 3500 monteras. Tätskiktet ska svetsas mot hela takbrunnensflänsen och den underliggande intäckningskragen.



G. Anslutning av tätskikt mot fotplåt



Anslutning mot fotplåt bör utföras med max 500 mm bred remsa av tätskiktet. Det kan även accepteras att våderna dras ända ner mot fotplåten.

Tätskikt ska dras ända fram till fotplåtens nedknäckning.

Tätskikt ska svetsas mot hela fotplåten och underliggande remsa av YEP 2500 eller YEP 3500.

Vid renovering/omläggning ska ny fotplåt alltid monteras. 300 mm bred remsa av YEP 2500 eller YEP 3500 ska monteras mellan det befintliga tätskiktet och den nya fotplåten.

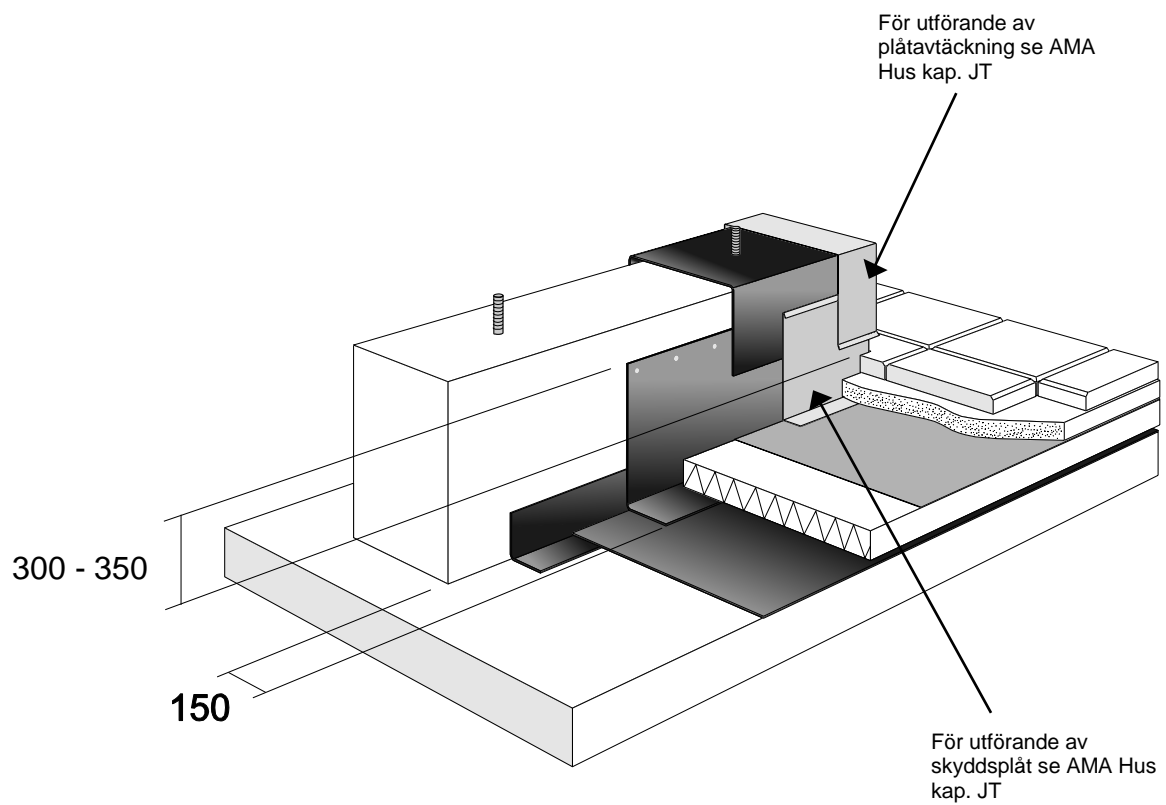
Krav på kvalitet på fotplåt, beläggning, perforering samt längd redovisas i kapitel 5.4.

Skarvar i fotplåt ska utföras med 100 mm överlapp (ej hak- eller dubbelfals). OBS ingen infästning i överlapp.

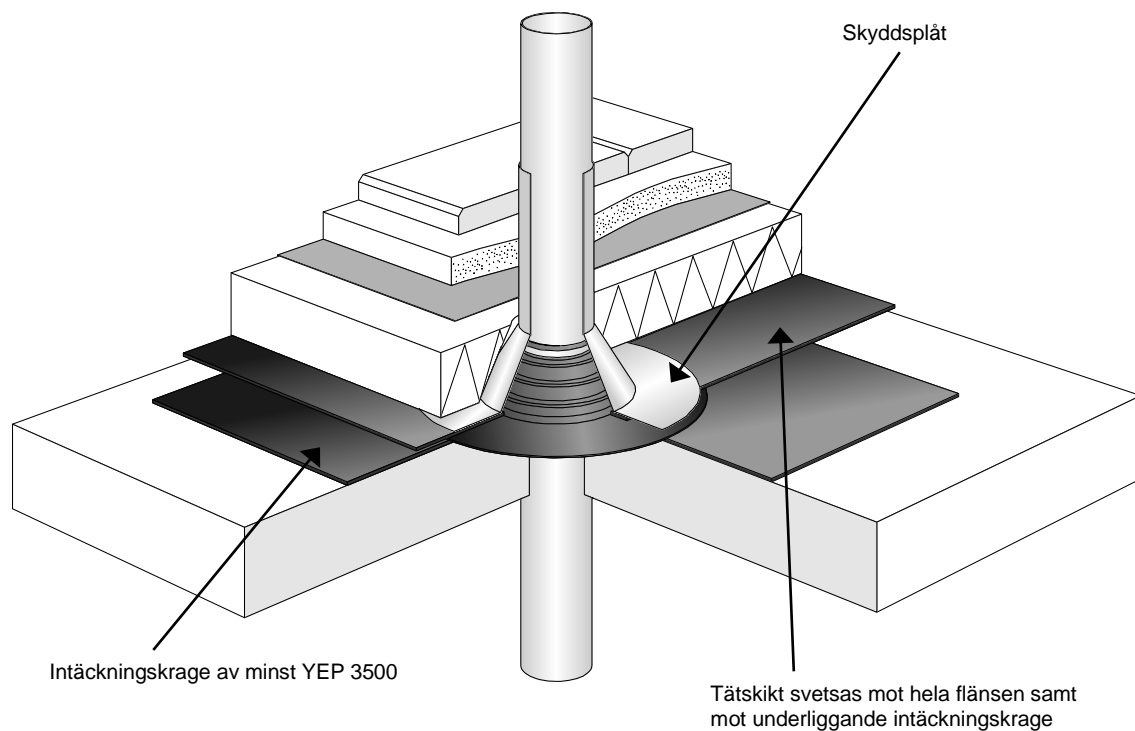
Remsa under fotplåt ska vara i kvalitet enligt tabell i kapitel 5.4 och i bredd ca 300 mm (remsan ska nå minst 150 mm ovan fotplåtens övre kant).

Montering/infästning av fotplåt ska utföras enligt AMA Hus JT-.31.

H. Anslutning av tätskikt mot fundament



### I. Anslutning av tätskikt mot gummistos



Vid anslutning mot runda takgenomföringar (avloppsluftare, stativben etc.) ska takstosar av EPDM användas. Intäckningskrage i kvalitet minst YEP 3500 ska alltid användas under takstos. Intäckningskragen ska nå minst 100 mm utanför takstosens yttre kant. Takstos ska förses med rostfri slangklämma.

Tätskikt ska svetsas mot hela gummistosens fläns samt mot underliggande intäckningskrage.

Vid renovering/omläggning ska gamla falsade plåtstosar rivas bort och ny takstos monteras (röret måste vara slätt för att uppnå god täthet mot takstos).

Alternativt kringgjuts rör genomföringen med ett fundament på vilket tätskiktet dras upp.



Tryggt tak längre

DU.I 12:100

## Drift- och underhållsanvisning för inbyggda tätskikt (dolda)

Med regelbundet underhåll ökar tätskiktets livslängd och säkerheten mot läckage.

Denna anvisning är tillämplig för bitumenttätskikt som är godkända enligt riktlinjer för TÄTSKIKTSGARANTIER™



### Kontroll och rengöring

1. Kontrollera om möjligt konstruktionen underifrån för att notera eventuella läckage.
2. Kontrollera och rengör takbrunnar och ev. hängrännor minst två gånger per år, lämpligen vår och höst. Det är mycket viktigt att takbrunnar och ev. hängrännor hålls rena från löv och skräp så att takets avvattningsfunktion fungerar. Löv och annat skräp får inte sopas ner i takbrunnarna/avvattningssystemet.
3. Avlägsna oönskad växtlighet vars rötter kan komma att skada tätskiktet.
4. Kontrollera plåtdetaljer (och fogningar) i anslutning till väggar, sargar, takkrön etc. Vid tveksamhet bör plåtslagare kontaktas.

### Åtgärder

5. Vid reparationer eller kompletteringar (t ex i samband med installationer eller håltagning) ska tätskikt som är angivet på ansvarutfästelsen användas. Alternativt annan av leverantören rekommenderad produkt. Arbetet ska utföras av entreprenör som är ansluten till Tätskiktsgarantier.
6. Om vattenavledningen från takytorna försämras på grund av t ex sättningar och belastningar så att kvarstående vattensamlingar med större djup än 30 mm förekommer, bör åtgärder i form av fallbyggnader eller installation av takbrunnar vidtas. Detta bör göras i samråd med fackman.